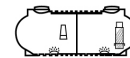


SCHEMA TECNICO IMPIANTO RECUPERO ACQUE GRIGIE DA INTERRO

Modello: **BGR 10÷30 I 1000**

BIOGRIGIO

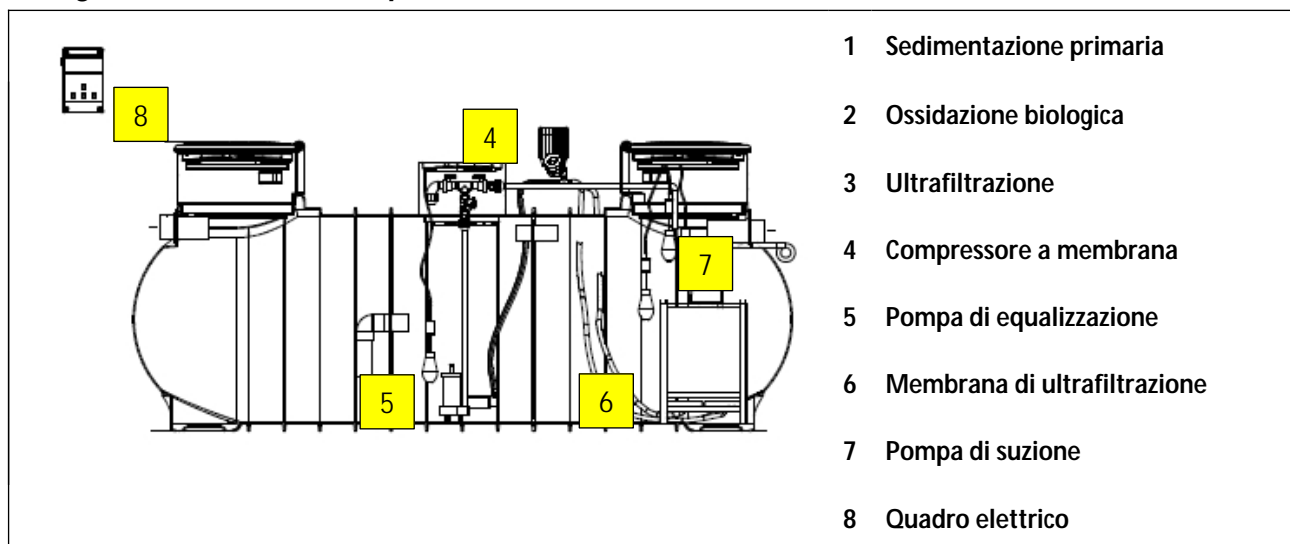


Descrizione

Impianto di trattamento e recupero delle acque grigie in manufatto cilindrico orizzontale di polietilene per l'interro realizzato tramite stampaggio rotazionale. Il sistema è costituito da tre trattamenti distinti: sedimentazione primaria; comparto di ossidazione biologica completo di diffusori a bolle fini alimentati da compressore a membrana con pompa di equalizzazione e comparto di ultrafiltrazione MBR con pacco membrane, diffusore a bolle fini per la pulizia della superficie delle membrane installato a bordo del sistema, pompa di rilancio del permeato centralina per il comando e controllo di tutto il sistema di depurazione. L'acqua in uscita potrà essere veicolata a serbatoio di accumulo e rilancio alle utenze e ai servizi che non necessitano di acqua potabile (non compreso).

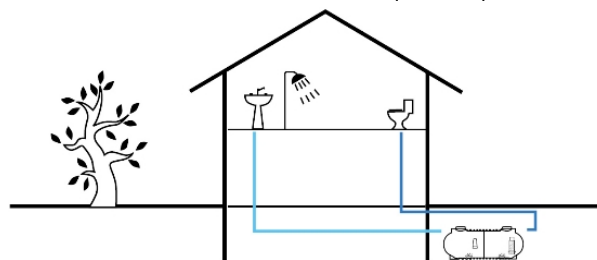
Il serbatoio è dotato di aperture superiore con tappi e coperchi per le operazioni di controllo e manutenzione e di bocchettone in PVC per lo scarico di troppo pieno.

Configurazione standard del prodotto



Funzione e utilizzo

Il recupero delle acque grigie è particolarmente indicato per gli edifici con elevato potenziale di risparmio quali alberghi, pensioni, agriturismo, impianti turistici, case plurifamiliari, condomini, centri fitness, palestre, piscine, scuole, saloni parrucchieri, uffici, autogrill, edifici con frequente uso delle docce. Per acque grigie si intendono quelle provenienti dai lavandini, dalla doccia e dalle vasche da bagno (esclusi i lavandini di cucina) e che, per il loro grado di contaminazione, possono essere raccolte e trattate per poi essere inviate a tutte quelle utenze che non necessitano di acqua di tipo potabile. Gli impieghi che si prestano maggiormente a essere serviti dalle acque grigie recuperate sono le cassette del WC, l'innaffiamento dei giardini ed il lavaggio dei veicoli. Il serbatoio di accumulo e rilancio dell'acqua recuperata deve essere installato alla stessa quota di uscita del tubo della pompa di suzione. L'impianto BIOGRIGIO è in grado di garantire un risparmio idrico massimo giornaliero pari al 50%. È comunque obbligatorio mantenere alimentati dall'acquedotto pubblico gli usi dell'acqua potabile legati all'igiene, la cura del corpo e la cucina. Ogni utenza utilizzata con acque di recupero va obbligatoriamente segnalata con un cartello indicante: "ACQUA NON POTABILE".



+39 0722 079201



Starplast srl

info@starplastsrl.it
www.starplastsrl.it



Via dell'Artigianato, 43 / 61028
Sassocorvaro Auditore (PU)



Norme e certificazioni

Conforme alle norme:

DM 185/2003
Art. 98 D.lgs. 152/2006
CAM (Criteri Ambientali Minimi)
D.M. n. 63 del 10 marzo 2020
 - Cap. H gestione del verde pubblico: impianti di irrigazione
 - Specifiche tecniche punto 2: riuso delle acque



Dimensionamento e processo depurativo

Le acque grigie provenienti dai lavandini, docce e vasche da bagno (esclusi lavabi cucina e bidet) vengono convogliate in vasca di separazione dei corpi solidi sedimentabili e flottanti. Dopo aver subito il trattamento primario iniziale, le acque grigie vengono trattate in apposita sezione di ossidazione areata che sfrutta la tecnologia MBBR che permette l'ossidazione delle componenti organiche inquinate. In tale sezione, la cui volumetria è dimensionata anche per equalizzare le portate in caso di picchi di portata istantanei, viene alloggiata una pompa di travaso che veicola l'acqua verso la successiva sezione di ultrafiltrazione. Il liquido, che ha subito il processo di ossidazione, deve essere separato dalla parte solida corpuscolare per la chiarificazione e la completa separazione degli agenti inquinanti. Per questa operazione si prevede l'utilizzo della tecnologia della ultrafiltrazione che consiste nel far passare il liquido da filtrare attraverso speciali membrane porose che non fanno passare le particelle inquinanti rendendo l'acqua, chiamata 'permeato', di una qualità nobile, sicura ed utilizzabile per gli usi comuni non potabili. Il processo di ultrafiltrazione utilizza la differente pressione sui due lati della membrana per separare la parte liquida. La pressione normalmente applicata è di 0,03 e 0,6 MPa; i diametri medi dei pori variano dagli 0,005 allo 0,1 micron. Successivamente al processo di ultrafiltrazione, al fine di garantire un funzionamento ottimale del sistema di trattamento, l'acqua depurata dovrà essere stoccata in apposito serbatoio di accumulo e rilanciata ai servizi per l'uso consentito. Il serbatoio di accumulo e rilancio dell'acqua recuperata deve essere installato alla stessa quota o inferiore alla quota di uscita del tubo della pompa di suzione. L'uso di cosmetici a base oleosa scaricati sul circuito acque grigie da depurare, provoca l'intasamento irreversibile delle superfici delle membrane di ultrafiltrazione inficiandone il corretto funzionamento. Si consiglia inoltre l'installazione di una lampada di disinfezione UV sulla mandata della pompa di distribuzione dei servizi di acqua non potabile proveniente dal serbatoio di accumulo.

Parametri di calcolo

Portata specifica sezione MBR: **30 l/h x m²**
 Carico idraulico: **50 l/A.E. per giorno**
 Tempo di residenza idraulica: **8 h**

TABELLE DATI

di processo

MODELLO	A.E.	Pretrattamento		Ossidazione	Ultrafiltrazione		
		Vol.	Vol.	Vol.	Superficie membrana m ²	Q di travaso l/h	
		l	l	l			
BGR 10÷30 I 1000	10÷30	1.200	1.200	1.300	3.5	80	

dimensionali

MODELLO	Lu x La	h	he	hu	Tubi ø in/out mm	Tappi		
						20	40	60
						cm	cm	cm
BGR 10÷30 I 1000	371 x 125	134	118	115	80	-	1	2

Note:

Le quote e le dimensioni dei manufatti realizzati in PE tramite stampaggio rotazionale, possono avere una tolleranza di +/- 3%
 Il serbatoio di accumulo e rilancio non compreso nella fornitura, va calcolato in ragione di un volume minimo pro-capite di almeno 100 l/A.E.

Componenti elettromeccanici

4 Compressore a membrana

CODICE	Modello produttore	Descrizione	Comparto di ossidazione		
			Portata aria	Alimentazione	Potenza
			lt/h	V	Watt
SOF MEM 050 M	JDK-80	Compressore a membrana	90	230	50

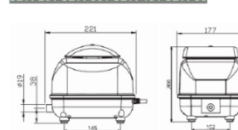
Prestazioni a 50 Hz

Pressione di mandata mbar	0 (bocca libera)	Campo di applicazione ottimale					Rumorosità (1m di distanza) dB(A)	Potenza assorbita (a 200mbar) W	
		50	100	150	200	250			
Portata	I / min	I / min	I / min	I / min	I / min				
	JDK-20	50	43	34	25	15	30		
	JDK-30	58	50	41	32	23	32		
	JDK-40	65	59	50	43	34	33		
	JDK-50	72	65	59	50	40	36		
serie EL		EL-60N	98	88	76	64	52	43	48
serie JDK		JDK-80	145	130	115	90	75	38	50
		JDK-100	150	145	130	110	95	42	75
		JDK-120	190	180	160	140	120	45	95
		JDK-150	270	240	210	180	150	44	115
		JDK-200	290	270	245	220	200	46	186
		JDK-250	300	325	300	270	250	52	225
		JDK-300	525	480	430	375	300	52	230

I valori di portata sono riferiti ad aria alle condizioni d'aspirazione di 20°C e 1013 mbar ass.
Tolleranza sui valori di portata: ±10%

Dimensioni

JDK-20 / JDK-30 / JDK-40 / JDK-50



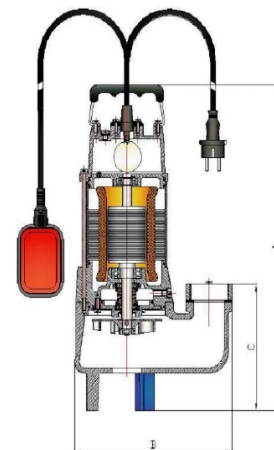
Modello		JDK-20	JDK-30
Dimensioni	mm	221 x 177 x 200	
Connessione per tubo flessibile	Ø esterno [mm]	19	
Peso	kg	4,5	

5 Pompa di equalizzazione

CODICE	Produttore	Modello produttore	Tipo di girante	Tensione	Potenza	Mandata
					kW	Ø
POM Z L037 MM	MATRA	VTX 50 G	Vortex	230 V	0,37	1" 1/4

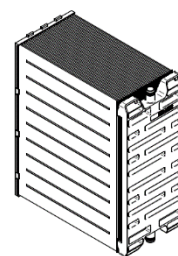
Modello - Model		P2 (kW) (HP)	P1 (kW) (HP)	Ampere		Q (m³/h - l/min)									
230V - 50Hz Monofase Single-phase	400V - 50Hz Trifase Three-phase			1ph	3ph	0	0,6	3,0	4,8	6,0	7,2	9,0	10,8	12,0	15,0
VTXS 35/G		0,28	0,36	0,45	2,10	7,5	6,9	6,5	5,6	4,9	4,1	3,2	2,2	1,9	
VTXS 50/G		0,37	0,50	0,55	2,60	8,5	8,0	7,8	7,2	7,0	6,5	5,8	3,9	3,2	0,8

Modello - Model	Dimensioni Dimensions			DNM	kg
	A	B	C		
VTXS 35	360	165,0	80,0	1" 1/4	8,5
VTXS 50	400	165,0	80,0		9,0
VTXS 75	438	246,5	172,5	2"	16,0
VTXS 100	448	246,5	172,5	2"	18,0
VTXS 150	458	246,5	172,5	2"	19,0
VTXS 200/T	458	246,5	172,5	2"	20,0



6 Membrana di ultrafiltrazione

Modulo di ultrafiltrazione a membrana per la separazione della biomassa attiva dal liquido.



MODELLO	Lu x La x h	Pressione min.	Materiale	Sup. Tot.	Taglio pori
		Bar		m ²	µm
MEM Y 035	209 x 209 x 495	0,1 - 2,5	PES	8,5	0,04

7 Pompa di suzione

Pompa di estrazione del permeato.



MODELLO	Alimentazione	Potenza	Portata massima	Prevalenza	Mandata
	Volt	W	l/h	m.c.a.	
XTRA 1600	230	33	1.600	2	1/2

8 Quadro elettrico

Quadro elettrico di comando e controllo impianto di recupero acque grigie con logica PLC preimpostata in fabbrica.

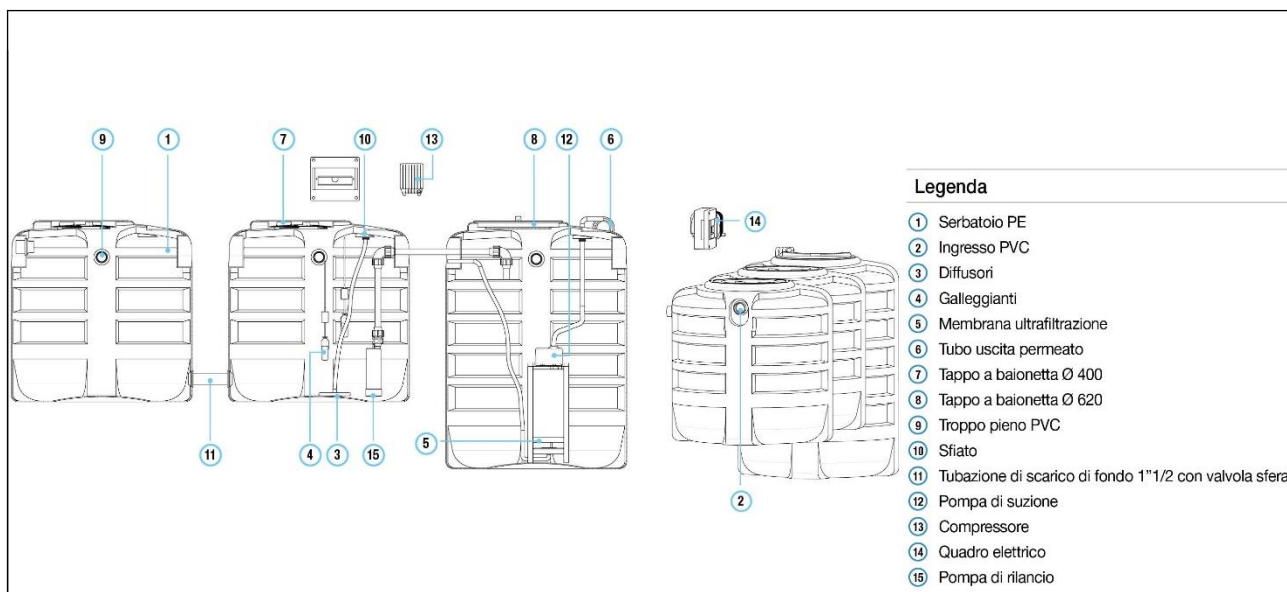


MODELLO	Lu x La x h	Alimentazione	Potenza installata	Frequenza	Grado di protezione
		Volt	kW	Hz	
QE BGR Z M	240 x 230 x 170	230	1,50	50	IP 54

Elenco utenze e controllo:

- C1: compressore a membrana alimentazione 230 Volt massimo assorbimento 150 Watt
- P1: pompa di equalizzazione alimentazione 230 Volt - Potenza installata 0,37 kW
- P2: pompa di suzione acque grigie alimentazione 230 Volt max assorbimento 80 Watt
- LS1: interruttore di livello a galleggiante start/stop P1 vasca ossidazione
- LS2: interruttore di livello a galleggiante start/stop P2 vasca filtrazione
- LS3: interruttore di livello a galleggiante allarme livello massimo vasca ultrafiltrazione

MANUTENZIONE IMPIANTO RECUPERO ACQUE GRIGIE



Installazione

Per l'installazione attenersi alle indicazioni riportate nel nostro manuale di "movimentazione, posa e utilizzo".

Avviamento

L'avviamento del sistema di un impianto depurativo e di recupero delle acque grigie avviene alimentando le vasche con liquame grezzo proveniente dai lavandini (no lavandini cucina), docce e vasche da bagno. L'utilizzo dell'impianto può essere comunque consentito anche nei primi giorni di alimentazione. Si consiglia di non utilizzare cosmetici a base oleosa che scaricati sul circuito acque grigie da depurare, provoca l'intasamento irreversibile delle superfici delle membrane di ultrafiltrazione inficiandone il corretto funzionamento.

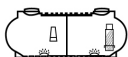
Manutenzione

Per gli impianti di recupero acque piovane è necessario effettuare con cadenza almeno semestrale almeno le seguenti operazioni:

- Verificare e rimuovere eventuali copri solidi presenti vano di sedimentazione primaria che ostruiscono il passaggio delle acque reflue.
- Controllare che la movimentazione delle sezioni di ossidazione sia uniforme su tutta la superficie delle vasche.
- Verificare il corretto funzionamento di tutte le apparecchiature elettromeccaniche (assorbimento pompe e compressore)
- Effettuare pulizia del pacco membrane almeno una volta l'anno prelevandolo dalla vasca e immergendolo in una soluzione di acqua e acido citrico per almeno due ore. È importante che il pacco membrane rimanga sempre bagnato: se le superfici delle membrane sono asciutte dopo il loro uso non sono più efficaci.
- Smettere periodicamente (almeno una volta all'anno) i sedimenti, i fanghi di supero e/o la crosta superficiale presenti nei vani. Riempire le vasche di nuovo con acqua pulita.
- Controllare il corretto funzionamento di tutti gli interruttori di livello.
- Pulire periodicamente i diffusori da eventuali intasamenti. Immergere gli stessi per 15' in una soluzione di acqua e ipoclorito di sodio al 5% e successivamente pulire la superficie con getto d'acqua a pressione
- Controllare che l'assorbimento delle apparecchiature elettromeccaniche rientri nei dati di targa.
- Provvedere periodicamente alla pulizia del filtro del compressore.

Per tutte le operazioni di manutenzione e conduzione del sistema consultare l'apposito manuale.

CERTIFICATO DI CONFORMITA' IMPIANTO RECUPERO ACQUE GRIGIE

Modello: BGR 10÷30 I 1000	BIOGRIGIO	
----------------------------------	------------------	---

Gli impianti di depurazione e recupero delle acque grigie Starplast vengono utilizzati per il trattamento delle acque grigie provenienti da civili abitazioni, condomini, alberghi, pensioni, ecc... per l'alimentazione dei servizi che non necessitano di acqua potabile di esclusiva proprietà secondo quanto indicato nelle schede tecniche di prodotto (STC 01). Sono realizzati in polietilene, mediante il sistema di "stampaggio rotazionale" e sono conformi ai requisiti delle seguenti Norme:



DM 185/2003
Art. 98 D.lgs. 152/2006
CAM (Criteri Ambientali Minimi)
D.M. n.63 del 10 marzo 2020
 - Cap. H gestione del verde pubblico: impianti di irrigazione
 - Specifiche tecniche punto 2: riuso delle acque

Rendimenti depurativi

L'impianto a regime restituisce un'acqua conforme agli standard nazionali richiesti per il suo riutilizzo a scopo non potabile. Ogni utenza utilizzata con acque di recupero va obbligatoriamente segnalata con un cartello indicante: "ACQUA NON POTABILE".

Recapito finale dello scarico

Riutilizzo a scopi non potabili



Avvertenze

Ripulire il contenitore da residui di lavorazione eventualmente presenti o formati.

Temperatura di utilizzo dei liquidi contenuti sui serbatoi -20 °C ÷ +60 °C, consigliamo di non superare i 50 °C.

Precisiamo che il rendimento depurativo dell'impianto STARPLAST dipende dalla messa a punto di tutto l'impianto di depurazione dei reflui trattati, dalle caratteristiche del refluo in ingresso conformi a quelle riportate nei dati di progetto e dai parametri utilizzati per il suo dimensionamento riportati nelle schede tecniche di prodotto; dal relativo stato d'uso, dalla sua posa in opera e dalla sua regolare manutenzione periodica.

Raccomandiamo di verificare l'idoneità dell'impianto STARPLAST con l'organo competente del territorio, poiché si riscontrano sostanziali diversità sulle soluzioni ammesse dagli Enti locali che potrebbero emanare disposizioni diverse e più restrittive nel rispetto di quanto indicato dal D.lgs. 152/06.

Le soluzioni impiantistiche suggerite da Starplast non sostituiscono come ruolo e funzione né il Tecnico competente né l'Autorità alla quale compete il rilascio autorizzatorio.

STARPLAST declina ogni responsabilità inerente al Titolo V del D. Lgs. 152/06 ogni qualvolta non sia eseguita la corretta scelta di soluzione impiantistica autorizzata dall'Ente competente, la corretta procedura di gestione del processo depurativo e l'utilizzo inadeguato delle apparecchiature e dei manufatti componenti l'impianto stesso.

Per le corrette procedure di posa gestione e manutenzione, si rimanda a quanto indicato negli appositi libretti allegati alla fornitura.

UFFICIO TECNICO

Il Responsabile Ufficio Tecnico

Pierluigi Dall'Onate

+39 0722 079201

info@starplastsrl.it
www.starplastsrl.it



Starplast srl



Via dell'Artigianato, 43 / 61028
Sassocorvaro Auditore (PU)

