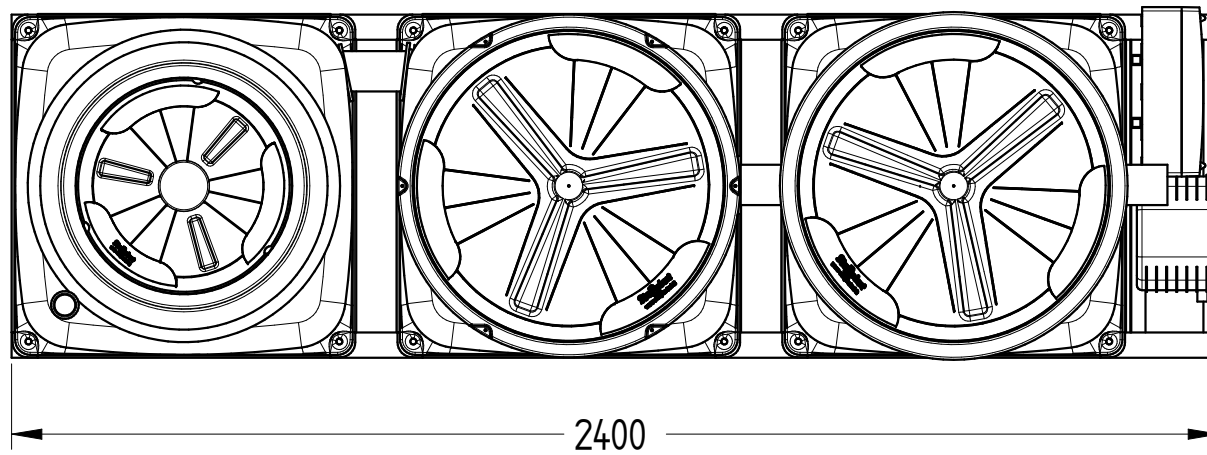


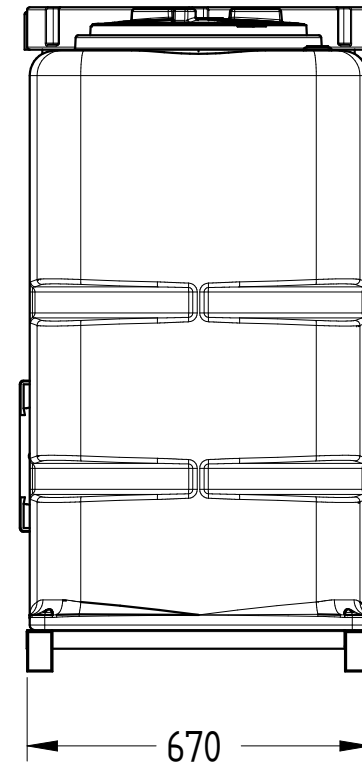
DISSABBIATURA

DEOLIAZIONE

OSSIDAZIONE



2400



670

Tappo a baionetta  
Ø400

Tappo a baionetta  
Ø600

Ingresso  
Ø 40

Uscita  
Ø 80

Quadro

Basamento di  
acciaio zincato

Filtro a  
coalescenza

Otturatore  
a galleggiante

Corpo di  
riempimento

Soffiante a  
membrana

Diffusore  
aria

UFFICIO TECNICO

**Starplast**  
www.starplastsrl.it   

REVISIONE	MOTIVO	DATA
4		
3		
2		
1	Aggiornamento catalogo	07/09/2020
0	Emissione	04/01/2018

DISEGNATO  
Ufficio Tecnico

CONTROLLATO  
Ufficio Tecnico

APPROVATO  
P. Dell'Onite

© é vietata la riproduzione e/o la diffusione di questo documento, totale o in parte

MATERIALE  
PE

PESO  
110 kg

SCALA

**NOTA:**  
le quote e le dimensioni dei manufatti realizzati in P.E tramite stampaggio rotazionale, possono avere un tolleranza del +/- 3%