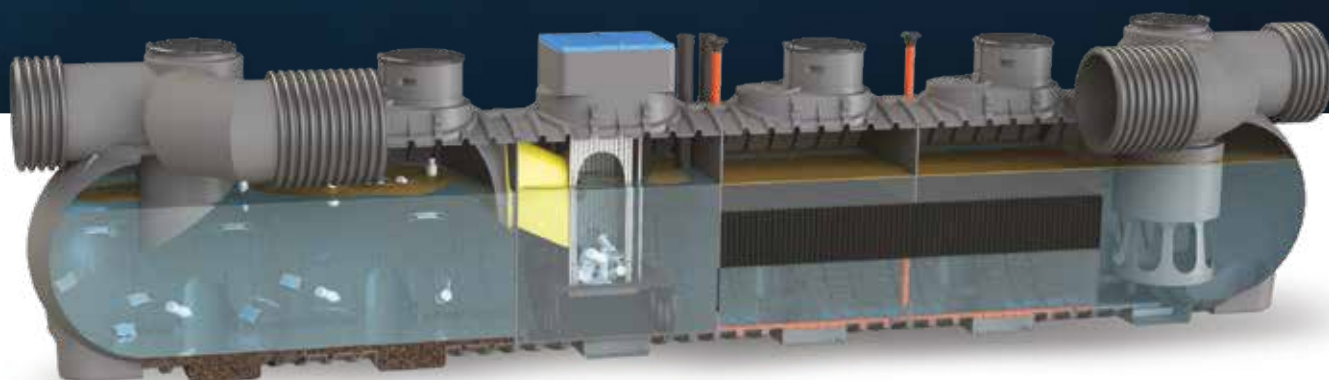


# IL CATTURA PLASTICA **BYE***plast*



**Star***plast* 



# STOP

alle plastiche  
nei nostri mari

## BYEplast<sup>®</sup>

Il fenomeno della **plastica nei mari e nei corsi d'acqua** in genere è una delle emergenze più inquietanti a livello ambientale presenti oggi: un fenomeno che rischia di diventare presto ingovernabile e che provoca ingenti danni agli ecosistemi ed alla salute umana.

Starplast con il suo deplastificatore **BYEplast**, prodotto innovativo e rivoluzionario, vuole contribuire alla diminuzione degli sversamenti di tutti i materiali plastici attraverso questo modulo da inserire in qualsiasi impianto o linea fognaria utilizzati sulle acque di dilavamento, impedendo quindi alle plastiche di raggiungere e scaricarsi nei corpi idrici recettori.

## **UNICO**

*Non esiste sul mercato un prodotto capace di separare i solidi galleggianti dalle acque, evitando così lo scarico nei corsi d'acqua e nei mari.*

## **SEMPLICE**

*Si inserisce facilmente su un impianto nuovo di trattamento acque meteoriche o su una rete fognaria già esistente, inserendo il modulo con cestello.*

## **EFFICACE**

*Grazie al cestello trappola in acciaio inox, facilmente estraibile, la plastica viene catturata e imprigionata all'interno.*

**BYE***plast*<sup>®</sup>



## PERCHÈ UTILIZZARLO

La maggior parte dei sistemi di incanalamento delle acque meteoriche di dilavamento sono sprovvisti di sistemi atti a trattenere le plastiche provocandone lo scarico nei corsi d'acqua e nei mari.





## DOVE UTILIZZARLO

Il dispositivo BYEplast va utilizzato lungo le linee fognarie delle acque bianche che raccolgono il dilavamento di strade e piazzali da parte delle acque piovane. E' indicato particolarmente per utilizzo a monte di sistemi di laminazione, sistemi di trattamento depurativo delle acque di dilavamento o scaricatori di piena.



## COME È FATTO

E' un cestello forato in acciaio inox con paratia di chiusura automatica in PE.

Il cestello poggia su slitte in acciaio per il suo corretto posizionamento e per la facile estrazione.

## UN DISPOSITIVO "PLUG&PLAY" CHE NON NECESSITA DI ALCUN INTERVENTO DI AVVIAMENTO O CONFIGURAZIONE DA PARTE DELL'UTENTE.

# BYEplast®

Rispetta l'ambiente

Materiale riciclabile

Evita la dispersione delle  
plastiche nei fiumi e nei mari

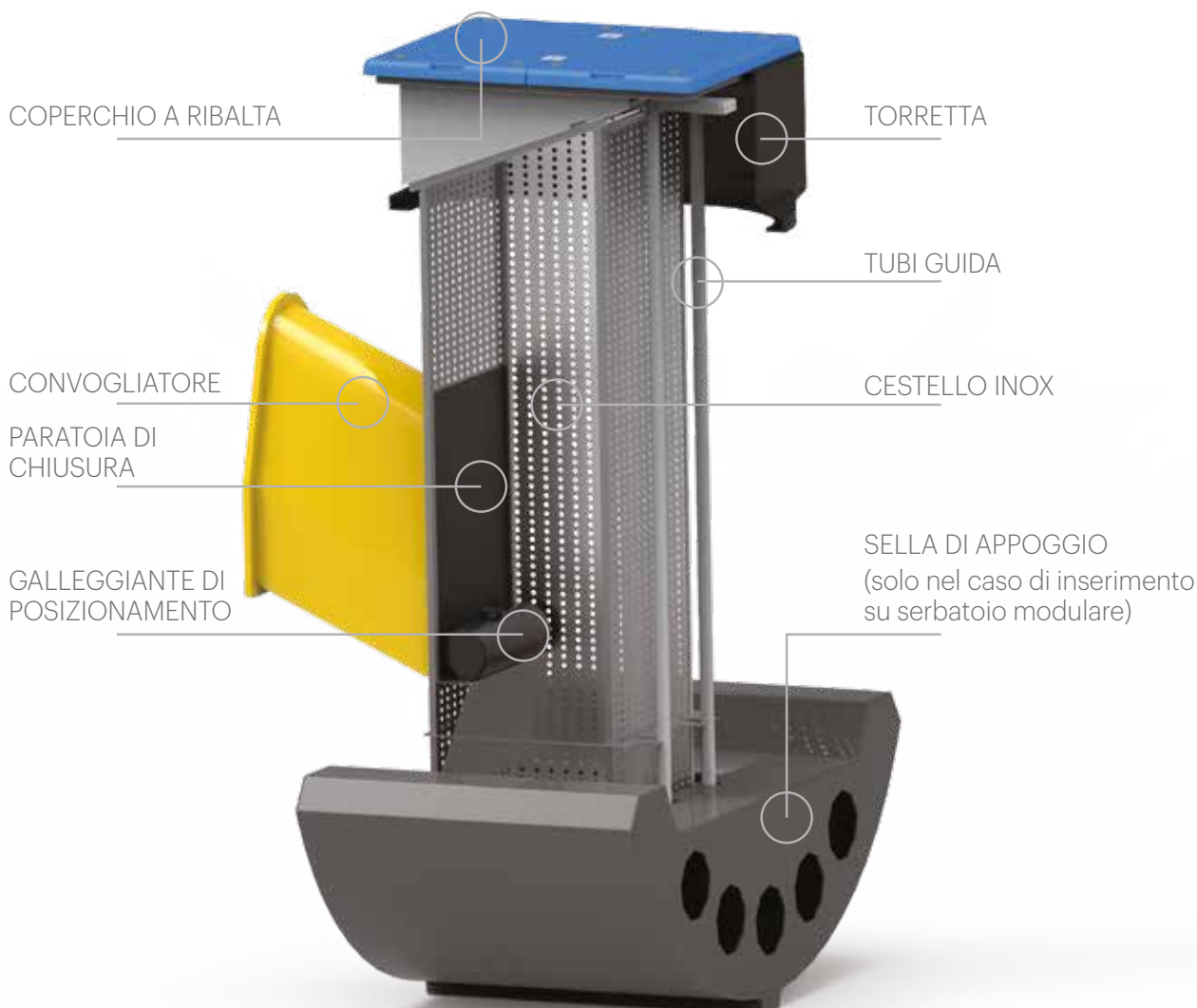
A ridotta conduzione

Manutenzione minima

Servizio plastic Free



**BREVETTO**  
n. 102020000013939  
del 14/09/2022





## INSTALLAZIONE TIPO

Il dispositivo BYEPlast è utilizzabile negli impianti:

- **LAM ..** vasche di laminazione
- **IPPA ..** impianti di prima pioggia in accumulo
- **IPC ..** impianto trattamento acque meteoriche in continuo
- **DEC MB ..** impianto trattamento continuo acque meteoriche con by-pass

### BYE Y 550 MB



**BYEplast** integrato su impianti di trattamento acque di dilavamento.

### BYE Y 550 MXS



**BYEplast** fornito come singolo sistema, da installare su linee fognarie acque bianche nuove o preesistenti.

## COME FUNZIONA

BYEplast è un dispositivo che impedisce al materiale plastico (bottiglie, lattine, guanti monouso, etc) presente sulle acque di dilavamento di raggiungere e scaricarsi sui corsi d'acqua o in mare.

Lo stesso può essere inserito all'interno di un sistema di trattamento in continuo delle acque di dilavamento (dissabbiatura e deoliazione) ovvero come trattamento specifico in vasca separata a monte di un impianto di laminazione.

E' dotato di cestello trappola per la plastica in acciaio inox facilmente estraibile, tubi guida di estrazione e sella di appoggio sagomata sul fondo.

La chiusura della bocca del cestello avviene in maniera **automatica** tramite una paratoia realizzata con lastra in PE dotata di galleggianti che ne determina il posizionamento in funzione del livello liquido.



### LEGENDA FUNZIONAMENTO

- 1** BYEplast appena installato. Il cestello è ancora vuoto e l'acqua meteorica di dilavamento da trattare transita senza alcun ostacolo.
- 2** BYEplast operativo. Le plastiche ed il materiale grossolano in sospensione presenti nelle acque di dilavamento rimangono bloccate all'interno del cestello trappola.
- 3** BYEplast pieno. Il materiale intrappolato nel cestello impedisce il totale e corretto passaggio dell'acqua a valle del sistema provocando l'innalzamento del livello liquido a monte: è necessaria la manutenzione del sistema con la sostituzione del cestello con uno vuoto e conseguente trasporto del materiale raccolto ad opportuna discarica autorizzata.

### VOCE DI CAPITOLATO

Fornitura di DEPLASTIFICATORE BYEPLAST "BYE ..." tipo Starplast per la rimozione delle macro plastiche presenti nelle acque di dilavamento delle superfici urbanizzate, composto da modulo di polietilene realizzato nella tecnica di stampaggio rotazionale a forma cilindrica orizzontale o installato su vasca verticale. All'interno del modulo è presente un cestello trappola per la plastica in acciaio inox di facile estrazione che scorre su tubi guida in acciaio inox con paratia di chiusura automatica in polietilene dotata di galleggianti.

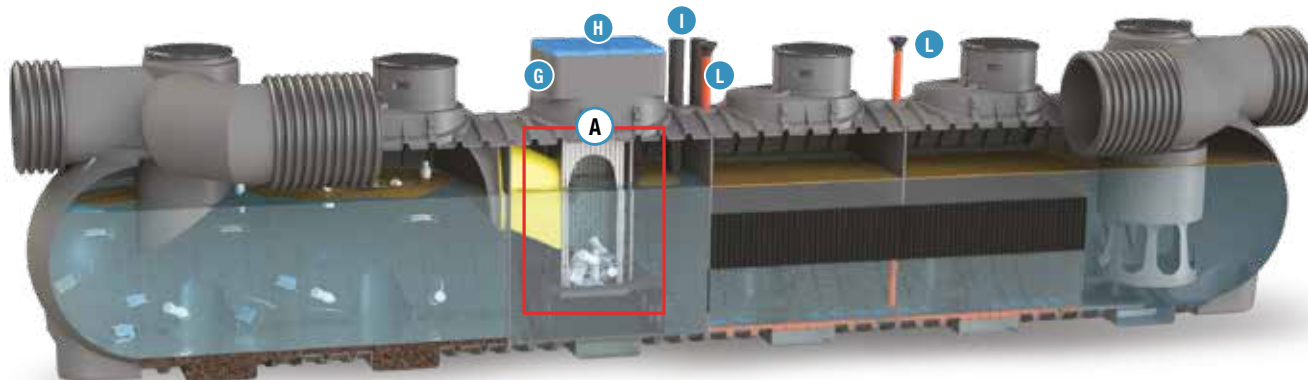
Il modulo è dotato di ispezione superiore con apertura 1200 x 550 mm con coperchio di chiusura a chiave.

L'impianto BYE ..., avrà le seguenti dimensioni: tubi in max Ø 630 - volume totale lt.... - L... x L... x h...

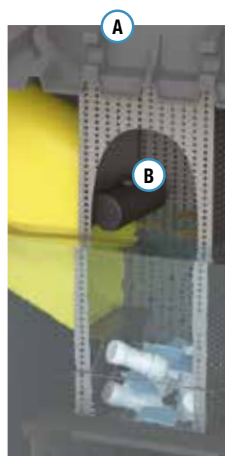
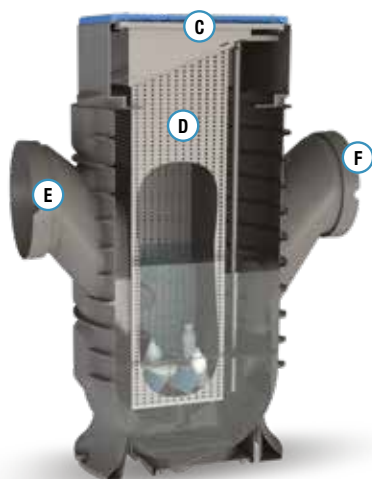


# INFORMAZIONI TECNICHE

BYEplast inserito su impianto trattamento acque meteoriche di dilavamento



BYEplast per linea fognaria acque bianche esistente o scaricatore di piena



## LEGENDA

- (A) Dispositivo Byeplast
- (B) Paratoia con galleggiante
- (C) Chiusura cestello
- (D) Cestello trappola plastica
- (E) Ingresso
- (F) Uscita
- (G) Torretta di ispezione
- (H) Grata antintrusione
- (I) Tubo aspirazione pulizia di fondo
- (L) Tubi di calma con indicatore livello visivo

accessori

## DATI DIMENSIONALI

icona	modello	vano contenimento		cestello		ispezione		Ø tubi guida mm
		Lu x La x h cm	Lu x La x h cm	Lu x La x h cm	La x h cm			
	<b>BYE Y 550 MXS</b>	196 x 125 x 257	55 x 55 x 210	120 x 80	32			
	<b>BYE Y 550 MB</b>	180 x 210 x 234	55 x 55 x 210	120 x 80	32			

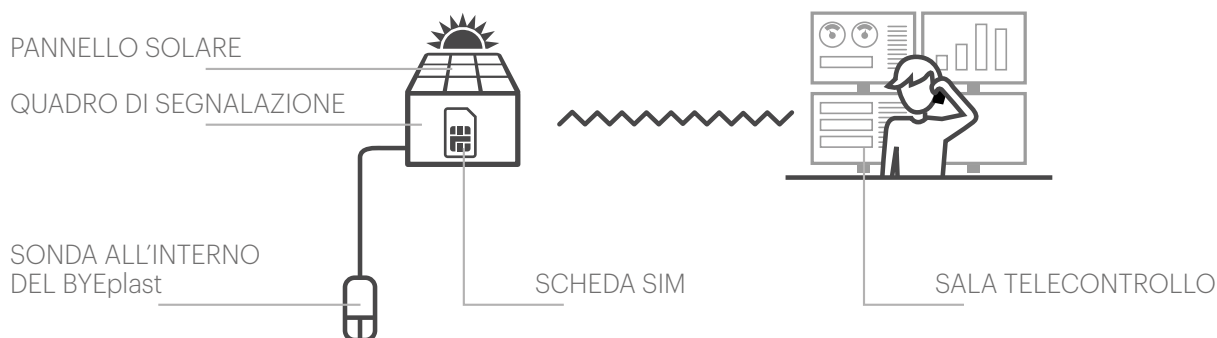
## ACCESSORI

icona	modello	descrizione	Lu x La x h cm
	(G) <b>PRO MD X 1200-50</b>	Torretta di ispezione	120 x 80 x 50
	(H) <b>GRA Y 40-80 AC</b>	Grata antintrusione rettangolare sagomata	40 x 80
	(I) <b>TUBY 110 BYE</b>	Tubo aspirazione pulizia fondo vasca	Ø 110 x 250
	(L) <b>TUBY 063 BYE</b>	Tubo di calma inserimento sonde di livello	Ø 63 x 150

## CONTROLLI A DISTANZA

Il sistema BYEplast è dotato di tubazioni di calma (3) dove poter inserire sonde per la verifica di livelli liquidi all'interno degli impianti di trattamento a monte e a valle del BYEplast. Con tali segnalazioni è possibile individuare il momento nel quale è necessario effettuare lo svuotamento del cestello.

Il segnale di allarme delle sonde può essere alimentato tramite pannelli solari ed inviato a sistema remoto di telecontrollo senza la necessità di dover installare apposite linee elettriche e/o telefoniche.



## MANUTENZIONE E SPURGO

La manutenzione del BYEplast consiste nel verificare che il quantitativo delle plastiche presenti nel cestello trappola di acciaio inox non ostruisca la bocca di entrata dello stesso. Pertanto le principali operazioni manutentive da effettuare sono le seguenti:

- Controllare periodicamente che nessun corpo grossolano ostruisca gli ingressi e le uscite del modulo
- Controllare periodicamente l'integrità e l'efficacia delle tubazioni guida di estrazione cestello
- Controllare che sul fondo sagomato di alloggiamento del cestello non siano presenti materiali solidi che ne impediscano l'allineamento ed eventualmente rimuoverli
- Procedere con l'estrazione del cestello ed il suo svuotamento e pulizia delle maglie tramite ditta autorizzata e pulire le pareti interne del modulo tramite getto a pressione.

Dopo l'installazione, la sua manutenzione può essere effettuata durante le normali attività di verifica periodica.

### Contratto di manutenzione programmata

È possibile attivare un contratto di manutenzione programmata con azienda specializzata del settore. Contatta i nostri STARPLAST POINT oppure i nostri centri assistenza sul territorio.





Il sistema può essere facilmente rimosso e trasportato al luogo di smaltimento delle plastiche trattenute tramite apposito guscio in PE. Starplast, attraverso i suoi centri specializzati, offre il Servizio di rimozione dei cestelli trappola pieni di plastica con contestuale installazione di un cestello vuoto.

Il cestello trappola pieno di plastica viene trasportato all'interno di apposito guscio verso l'isola ecologica di smaltimento e riposizionato all'interno del guscio pronto per una nuova sostituzione.



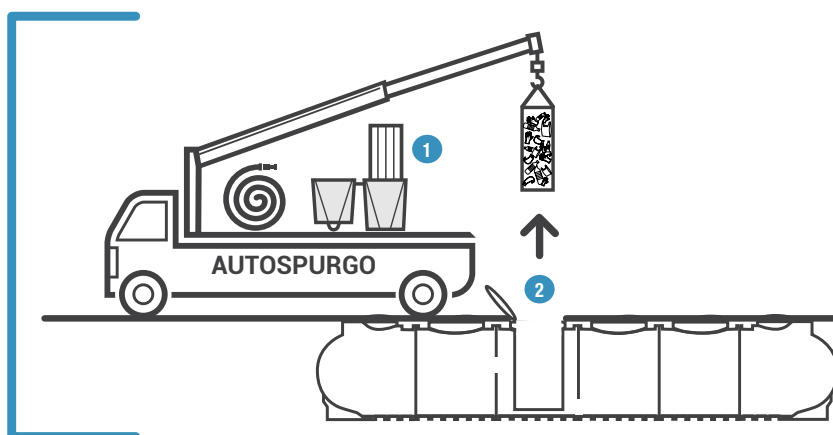
## GUSCIO DI TRASPORTO "CESTELLO TRAPPOLA"

### ACCESSORIO PER ATTIVITÀ DI MANUTENZIONE

- Rimozione cestello trappola plastiche
- Installazione nuovo cestello
- Trasporto cestello trappola verso isola ecologica per smaltimento
- Inserimento cestello trappola vuoto dentro il guscio per trasporto

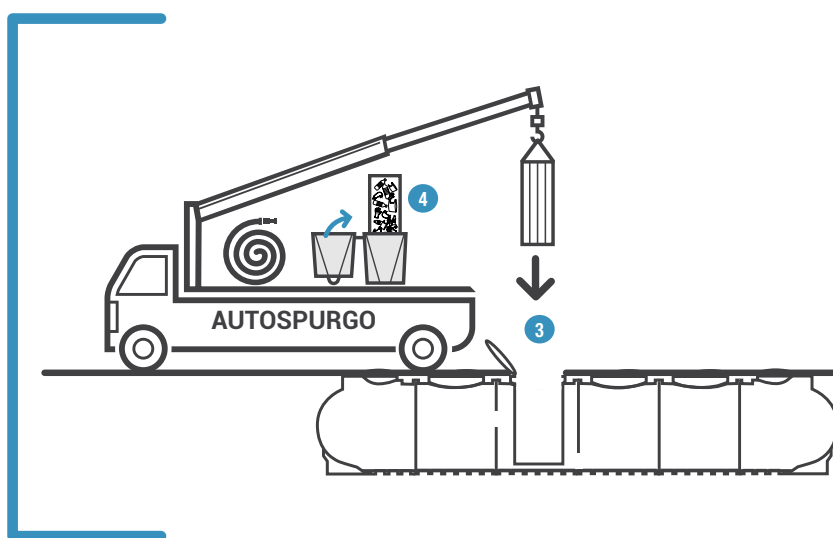
1 Un nuovo cestello viene estratto dal guscio di trasporto (cestello trappola).

2 Il dispositivo BYEplast presente sull'impianto viene rimosso.



3 Viene calato un nuovo cestello vuoto all'interno dell'impianto.

4 Il cestello pieno viene inserito nel guscio e trasportato alla discarica autorizzata.





visita  
il sito

# Starplast



+39 0722 079201



info@starplastsrl.it  
[www.starplastsrl.it](http://www.starplastsrl.it)



**Starplast srl**



Via dell'Artigianato, 43 / 61028  
Sassocorvaro Auditore (PU)