

SCHEDA TECNICA DEGRASSATORE MODULARE

Modello: DEG M 30000 CO

DEGRASSATORE

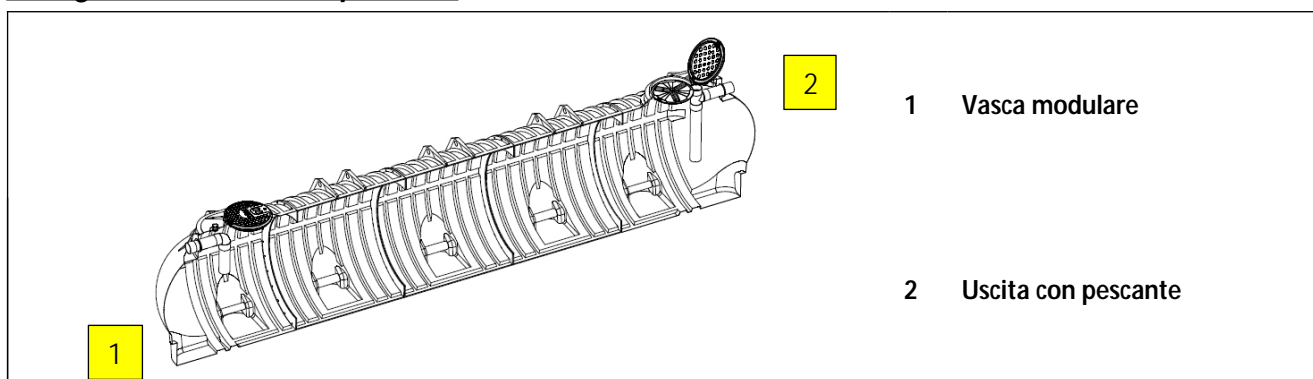


Descrizione

Degrassatore in manufatto monolitico di polietilene modello modulare da interro, costruito nella tecnica di stampaggio rotazionale con sedimentazione al fondo e ritenzione del materiale flottante in sommità. La vasca è idonea al trattamento primario delle acque di scarico provenienti da civile abitazioni o assimilabili, con recapito in pubblica fognatura o a trattamenti secondari.

Il degrassatore è dotato di sfiato, tronchetti in PVC ingresso e uscita liquami e tappi per l'ispezione e la manutenzione periodica.

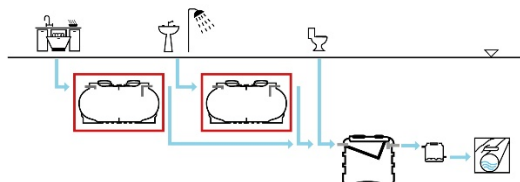
Configurazione standard prodotto



Funzione e utilizzo

Il degrassatore tipo CO viene utilizzato per il pretrattamento degli scarichi provenienti da attività che generano un refluo di acque bionde (provenienti da lavabi cucina, lavastoviglie ecc...) assimilabile a quello delle civili abitazioni. Tali attività sono identificate come: laboratori di lavorazione carni, alberghi, ristoranti, mense di ospedale, mense aziendali o laboratori di fornitura pasti 24h/24 (esempio autogrill ecc...)

Il degrassatore è in grado di rimuovere gli ammassi di materiale galleggiante prodotti dalla combinazione oli-grassi-detersivi in pratica una vasca di calma nella quale le acque di scarico vengono depurate sia dal materiale flottante in sommità, che da quello sedimentabile che permane sul fondo della vasca.



Norme e certificazioni

+39 0722 079201

info@starplastsrl.it
www.starplastsrl.it



Starplast srl



Via dell'Artigianato, 43 / 61028
Sassocorvaro Auditore (PU)



Conforme alle norme:
Rispettano le prescrizioni:

UNI EN 1825 parte 1 e 2
D. Lgs. n° 152 del 03/04/2006 parte III



Dimensionamento secondo linee guida ARPA

Il criterio di dimensionamento dei degrassatori tipo CO consiste nel determinare il numero di coperti che le attività indicate nel capitolo "dove si usa" utilizzano durante il loro ciclo di lavorazione.

Per quanto concerne la potenzialità indicata con il termine CO si fa riferimento a quanto indicato su alcune linee guida ARPA e presente sui Regolamenti Edilizi Comunali ai capitoli relativi allo smaltimento dei liquami che fissa la seguente equazione: 1 A.E. ogni 3 posti (massima capacità ricettiva delle sale da pranzo di Ristoranti e trattorie 1,20 mq per persona).

Parametri di calcolo secondo linee guida ARPA

Carico idraulico: **50 litri/A.E. x giorno**
1 A.E.: **3 coperti**
Volume utile unitario: **16 litri/coperto**

Tablette dati secondo linee guida ARPA:

di processo

Modello	Posti a sedere	Pasti giorno ristorante n.	Volume Litri	NS l/s	Grassi		Inerti	
					Volume	h	Volume	h
					Litri	cm	Litri	cm
DEG M 30000 CO	1.700	2.700	29.220	54,0	2.160	11	5.400	28

dimensionali

Modello	Lu x La	h	he	hu	Tubi ø in/out	Tappi
	cm	cm	cm	cm	mm	cm
DEG M 30000 CO	980 X 210	234	206	201	200	2 x 60

Note:

Le quote e le dimensioni dei manufatti realizzati in PE tramite stampaggio rotazionale, possono avere una tolleranza +/- 3%

Accessori disponibili e consigliati

- Prolunga PRO X 600
- Chiusino telescopico CHI Y 800-600
- Pozzetto fiscale POF O 200

Dimensionamento secondo norma UNI 1825-2

Per il criterio di assegnazione delle potenzialità dei degrassatori ed il loro dimensionamento, la Norma UNI 1825 parte 2, dà indicazione del numero massimo di pasti giorno attuati da una certa attività in funzione della portata massima trattabile da un degrassatore realizzato secondo tale Norma e delle ore di lavoro di tale attività.

Parametri di calcolo secondo norma UNI 1825-2

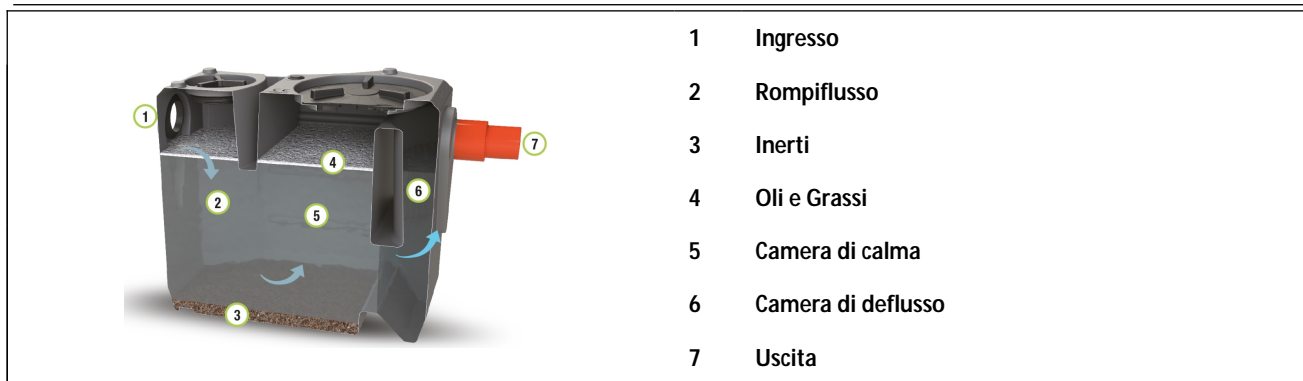
Attività	Ore di lavoro	Flusso di picco (adimensionale)	Volume acqua/pasto (litri)
Lavorazione carni	8	35	15
Albergo	8	5	100
Ristorante	6	8,5	50
Ospedale	6	13	20
Mensa aziendale	4	20	5
Fornitura pasti 24h/24	18	22	10

Tabelle dati di processo secondo UNI 1825-2:

Modello	Posti a sedere	Pasti giorno ristorante	Volume	NS	Grassi		Inerti	
					Volume	Volume	Vol	h
					Litri	cm	Litri	cm
DEG M 30000 CO	1.700	2.700	29.220	54,0	2.160	11	5.400	28

Modello	Lavorazione carni	Albergo	Ristorante	Ospedale	Mensa aziendale	Pasti 24h/24
	kg/giorno	Pasti/giorno				
DEG M 30000 CO	2.900	3.100	2.700	4.450	7.700	15.900

MANUTENZIONE DEGRASSATORE



Installazione

Per l'installazione attenersi alle indicazioni riportate nel nostro manuale di "movimentazione, posa e utilizzo".

Avviamento

Riempire il manufatto con acqua pulita e alimentare il degrassatore con liquame grezzo.

Manutenzione

I separatori di grassi dovrebbero essere ispezionati, svuotati e puliti regolarmente. Si richiama l'attenzione sulla necessità di attenersi ai regolamenti nazionali o locali per lo smaltimento dei rifiuti. La frequenza di ispezione e verifica di seguito descritta è da considerarsi come tempo minimo fra due verifiche poiché la stessa dipende dalla capacità di immagazzinamento dei grassi e dei fanghi del separatore nonché dall'esperienza di esercizio.

Verifiche mensili:

- Controllo ed allontanamento dei materiali grossolani che non devono ostruire le tubazioni di ingresso/uscita (rif. 1 e 7) dei liquami e dello sfiato.

Verifiche trimestrali:

- Spurgo e pulizia completa della vasca, per l'eliminazione dei grassi/ oli (rif. 4) e degli inerti (rif. 3). Dopo la rimozione di grassi e inerti, riempire nuovamente la vasca con acqua pulita.
- Per le attività di rimozione di grassi e inerti consigliamo di rivolgersi a Ditta specializzata e autorizzata.

Utilizzo dell'additivo batterico STAR SINK

L'additivo batterico/enzimatico STAR SINK, si presenta sotto forma di barretta di sapone solido. Esso è a lento dissolvimento, scioglie e liquefa i depositi di grasso lungo le tubazioni di scarico e nella vasca di separazione.

L'utilizzo costante dell'additivo permette di:

- degradare completamente i residui presenti nelle tubazioni di scarico;
- ridurre la formazione di cattivi odori;
- ridurre la frequenza degli interventi di manutenzione.

Modalità d'uso:

- Inserire le barrette nella piletta dello scarico lavandino in modo che raggiunga il sifone.
- È preferibile utilizzare l'additivo la sera, quando lo scarico non è in uso, per dare più tempo possibile ai microrganismi di attivarsi ed agire nei sifoni e lungo le tubazioni di scarico.
- Ripetere il trattamento con regolarità.

L'attivatore ha una durata media di sei giorni, la quale è comunque dipendente dalla frequenza di utilizzo dello scarico. Si consiglia di non usare candeggina o altri disinfettanti per non inficiare l'efficacia del prodotto.

CERTIFICATO DI CONFORMITA' DEGRASSATORE

Modello: DEG M 30000 CO**DEGRASSATORE**

I degrassatori Starplast vengono utilizzati per il trattamento primario delle acque reflue domestiche o assimilate secondo quanto indicato nelle schede tecniche di prodotto (STC 01).

Sono realizzati in polietilene, mediante il sistema di "stampaggio rotazionale" e sono conformi ai requisiti delle seguenti Norme:

UNI-EN 1825 parte 1 e 2
D. Lgs. n° 152 del 03/04/2006 parte III e s.m.i.



Rendimenti depurativi

Rimozione:

sostanze flottanti	> 90%
grassi e oli animali/vegetali	< 40 mg/l

Recapito finale dello scarico

Pubblica Fognatura



Avvertenze

Precisiamo che il rendimento depurativo del degrassatore STARPLAST dipende dalla messa a punto di tutto l'impianto depurativo dei reflui trattati, dalle caratteristiche del liquame in ingresso conformi a quelle riportate nei dati di progetto ed ai parametri caratteristici di un'acqua reflua domestica od assimilabile, dal relativo stato d'uso nonché dal suo dimensionamento, dalla sua posa in opera e dalla sua manutenzione periodica.

Raccomandiamo di verificare l'idoneità del degrassatore STARPLAST con l'organo competente del territorio, poiché si riscontrano sostanziali diversità sulle soluzioni ammesse dagli Enti locali che potrebbero emanare disposizioni diverse e più restrittive nel rispetto di quanto indicato dal D. Lgs. 152/06.

Le soluzioni impiantistiche suggerite da STARPLAST non sostituiscono come ruolo e funzione né il Tecnico competente né l'Autorità alla quale compete il rilascio autorizzatorio.

STARPLAST, declina ogni responsabilità inerente al Titolo V del D. Lgs. 152/06 e s.m.i. ogni qualvolta non sia eseguita la corretta scelta di soluzione impiantistica autorizzata dall'Ente competente, la corretta procedura di gestione del processo depurativo e l'utilizzo inadeguato delle apparecchiature e dei manufatti componenti l'impianto stesso.

Per le corrette procedure di posa gestione e manutenzione, si rimanda a quanto indicato negli appositi libretti allegati alla fornitura.

UFFICIO TECNICO

Il Responsabile Ufficio Tecnico

+39 0722 079201

 info@starplastsrl.it
www.starplastsrl.it**Starplast srl**Via dell'Artigianato, 43 / 61028
Sassocorvaro Auditore (PU)