

## SCHEDA TECNICA DEPURATORE FANGHI ATTIVI

Modello: DFA C 2000 T4

**FANGHI ATTIVI**

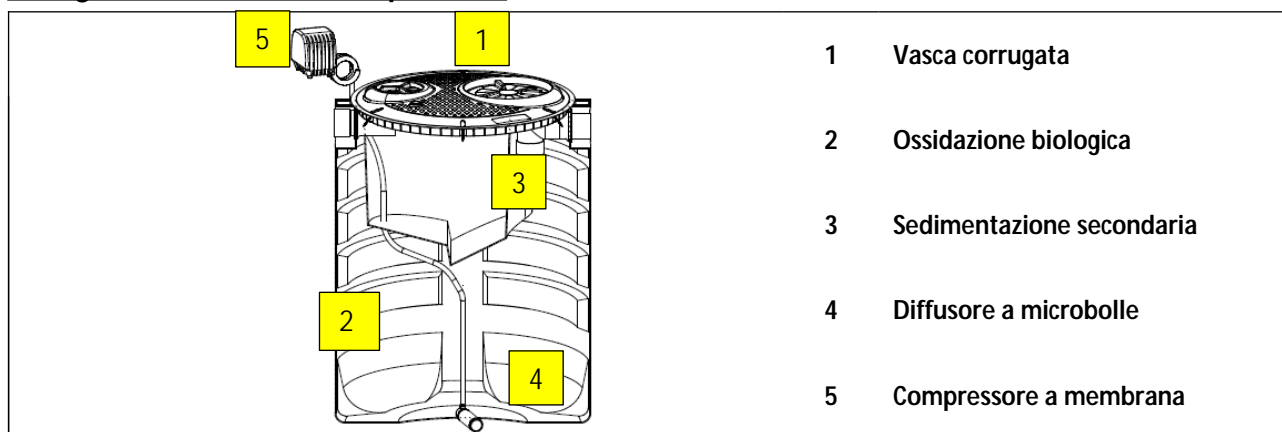


### Descrizione

Depuratore a fanghi attivi in manufatto monolitico di polietilene modello corrugato da interro, costruito tramite stampaggio rotazionale a spessore costante delle pareti e struttura irrigidita da nervature verticali e orizzontali.

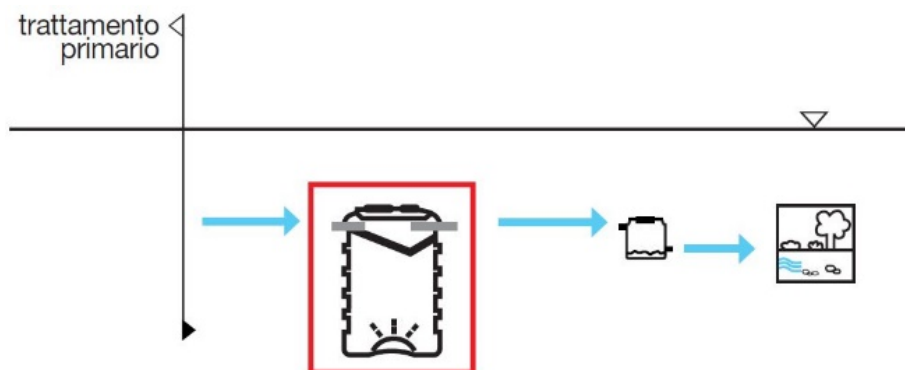
La vasca è dotata di due comparti idraulicamente comunicanti: ossidazione biologica delle sostanze organiche e sedimentazione secondaria; sulla parte superiore sono presenti 2 tappi con chiusura a baionetta di cui uno almeno  $\varnothing$  400 per le operazioni di pulizia e ispezione. All'interno sono presenti diffusori a membrana per l'immissione di aria a bolle fini alimentati da compressore a membrana al fine di realizzare la digestione aerobica delle sostanze organiche, (provenienti da trattamenti primari) e la successiva sedimentazione dei fanghi attivi con chiarificazione dei liquami. L'acqua in uscita dal manufatto potrà essere scaricata su suolo o inviata a ulteriori fasi di trattamento. Il depuratore a fanghi attivi è dotato inoltre di sfiato e di tronchetti in PVC per l'ingresso e l'uscita dei liquami trattati.

### Configurazione standard del prodotto



### Funzione e utilizzo

Il depuratore a fanghi attivi viene utilizzato nel trattamento secondario delle acque di scarico provenienti da civile abitazione o da scarichi assimilabili, con recapito diverso dalla rete fognaria ed è da utilizzarsi a valle di trattamenti primari. Il depuratore ha la funzione di trattare per via biologica le sostanze organiche e di garantire una chiarificazione finale tramite sedimentazione secondaria. In esso avviene la digestione aerobica delle sostanze organiche da parte di microrganismi decompositori grazie all'impiego di microbolle fini di aria che forniscono l'ossigeno necessario alla loro crescita. Successivamente le particelle fiocose che si generano all'interno del comparto biologico sedimentano in zona di calma determinando la chiarificazione del refluo di scarico.



### Norme e certificazioni

Conforme alle norme:  
Rispettano le prescrizioni:

**UNI EN 12566-3**  
**D. Lgs. n° 152 del 03/04/2006 parte III**



### Dimensionamento

I parametri adottati per il dimensionamento dei depuratori a fanghi attivi, rilevabili dalla bibliografia di settore, consentono una elevata stabilizzazione dei fanghi ed una accentuata mineralizzazione degli stessi. Ne deriva una produzione di fango di supero ridotta, che consente una gestione dell'impianto snella e semplificata riducendo al massimo le frequenze di allontanamento dei fanghi di supero prodotti.

La sezione di sedimentazione secondaria, opportunamente dimensionata in funzione della velocità di risalita dei SST, permette la chiarificazione del liquame in zona di calma per effetto della decantazione per gravità delle particelle di fango in sospensione.

### Parametri di calcolo

Fattore di Carico Volumetrico: **0,4 kg BOD<sub>5</sub>/m<sup>3</sup>x giorno**  
 Carico organico: **50 g BOD<sub>5</sub>/A.E. x giorno**  
 Concentrazione fanghi in vasca: **3.500 ppm**  
 Dotazione idrica: **200 litri/A.E. x giorno**  
 Portata di punta: **3 x Q<sub>m</sub>**  
 Oc Load (carico di ossigeno specifico): **2,4 Kg O<sub>2</sub> /Kg BOD<sub>5</sub>**

### TABELLA DATI

Modello	A.E.	Volume	Volume ossidazione	Volume sedimentazione	Portata aria	Potenza soffiante	Diffusori
		litri	litri	litri	litri/min	Watt	n.
DFA C 2000 T4	8	1.920	1.400	520	50	48	1

Modello	Lu x La	h	he	hu	Tubi ø in/out	tappi
	cm	cm	cm	cm	mm	20 40 60
DFA C 2000 T4	Ø 130	194	175	173	125	1 1 -

Note:

Le quote e le dimensioni dei manufatti realizzati in PE tramite stampaggio rotazionale, possono avere una tolleranza di +/- 3%

### Accessori disponibili e consigliati

- Prolunga PRO X 200 / PRO X 400
- Chiusino telescopico CHI Y 200-400 / CHI Y 400-600
- Pozzetto fiscale POF O 125
- Quadro elettrico QAIR Z 1CM

## Componenti elettromeccanici

### 5 Compressore a membrana

Modello	Modello fornitore	Descrizione	Alimentazione	Potenza
			Volt	Watt
SOF MEM 048 M	EL – 60N	Compressore a membrana	230	48

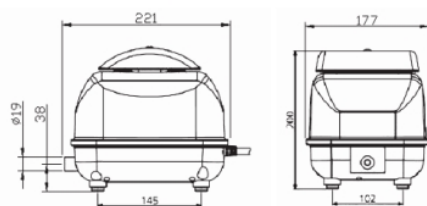
### Prestazioni a 50 Hz

Pressione di mandata mbar	0 (bocca libera)	Campo di applicazione ottimale					Rumorosità (1m di distanza) dB(A)	Potenza assorbita (a 200mbar) W
		50	100	150	200	200		
Portata	l / min	l / min	l / min	l / min	l / min			
serie JDK	JDK-20	50	43	34	25	15	30	16
	JDK-30	58	50	41	32	23	32	25
	JDK-40	65	59	50	43	34	33	35
	JDK-50	72	65	59	50	40	36	42
serie EL	EL-60N	98	88	76	64	52	43	48
serie JDK	JDK-80	145	130	115	90	75	38	50
	JDK-100	150	145	130	110	95	42	75
	JDK-120	190	180	160	140	120	45	95
	JDK-150	270	240	210	180	150	44	115
	JDK-200	290	270	245	220	200	46	186
	JDK-250	300	325	300	270	250	52	225
JDK-300	525	480	430	375	300	52	230	

I valori di portata sono riferiti ad aria alle condizioni d'aspirazione di 20°C e 1013 mbar ass.  
Tolleranza sui valori di portata: ±10%

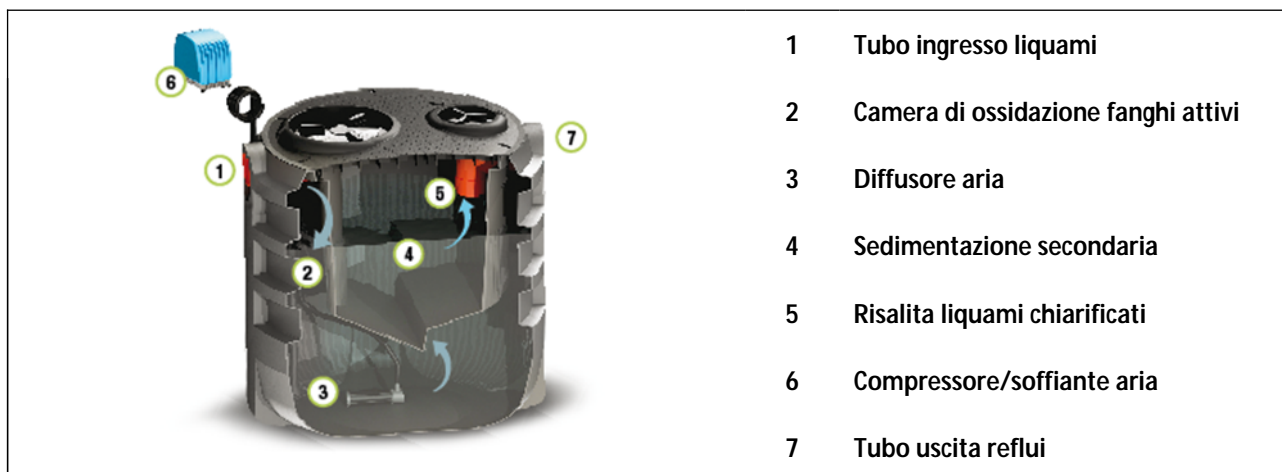
### Dimensioni

#### JDK-20 / JDK-30 / JDK-40 / JDK-50



Modello		JDK-20	JDK-30
Dimensioni	mm	221 x 177 x 200	
Connessione per tubo flessibile	Ø esterno [ mm ]	19	
Peso	kg	4,5	

## MANUTENZIONE DEPURATORE FANGHI ATTIVI



### Installazione

Per l'installazione attenersi alle indicazioni riportate nel nostro manuale di "movimentazione, posa e utilizzo".

### Avviamento

Riempire il manufatto con acqua pulita e alimentarlo con liquame grezzo.

Nel primo periodo di avviamento, regolare il timer di comando del compressore con funzionamento continuo (24h/24h).

In questa fase è frequente la formazione di schiume superficiale su tutta la superficie della sezione di ossidazione.

Dopo alcune settimane di alimentazione si dovrà notare la scomparsa delle schiume superficiali, la formazione di fango nella zona di aerazione (intorbidamento marrone) e la conseguente chiarificazione del refluo in uscita dalla zona di sedimentazione secondaria.

Ad avviamento avvenuto, regolare il funzionamento del compressore orientativamente con 45' di marcia e 15' di pausa (tempi da valutare comunque in funzione della qualità del refluo in uscita).

Al fine di accelerare le operazioni di avviamento del ciclo depurativo, è consigliabile inserire batteri liofilizzati.

### Manutenzione

Dopo l'avvenuto avviamento del processo depurativo, è necessario provvedere con cadenza almeno trimestrale ai seguenti controlli:

- Controllo e allontanamento dei materiali grossolani che non devono ostruire le tubazioni di ingresso/uscita (rif.1;7) dei liquami e dello sfiato.
- Regolare i tempi di marcia e arresto del compressore in funzione della qualità del refluo in uscita.
- Prelevare periodicamente (almeno una volta all'anno) i fanghi di formati sulla sezione di aerazione nel caso di eccessiva concentrazione.
- Pulire le eventuali croste superficiali formatesi nella zona di uscita di sedimentazione secondaria
- Pulire periodicamente i diffusori da eventuali intasamenti: questa operazione può essere effettuata immergendo gli stessi per 15' in una soluzione di acqua e ipoclorito di sodio dopo pulizia della superficie con getto d'acqua a pressione.
- Controllare che l'assorbimento degli apparecchi elettromeccanici rientrino nei dati di targa.
- Controllare il corretto serraggio dei contatti elettrici sul quadro di comando.
- Provvedere periodicamente alla pulizia del filtro del compressore.
- Riempire la vasca di nuovo con acqua pulita in caso di prelievo dei fanghi di supero.

**Ogni operazione di manutenzione va effettuata da personale specializzato previo distacco dell'energia elettrica.**

## CERTIFICATO DI CONFORMITA' DEPURATORE FANGHI ATTIVI

Modello: DFA C 2000 T4

FANGHI ATTIVI



I depuratori a fanghi attivi Starplast vengono utilizzati per il trattamento secondario delle acque reflue domestiche o assimilate secondo quanto indicato nelle schede tecniche di prodotto (STC 01).

Sono realizzati in polietilene mediante il sistema di "stampaggio rotazionale" e sono conformi ai requisiti delle seguenti Norme:

UNI EN 12566-3  
D.Lgs. n° 152 del 03/04/2006 parte III



### Rendimenti depurativi

Rimozione: sostanze sedimentabili > 90%  
BOD<sub>5</sub> > 70%

### Recapito finale dello scarico

Suolo



### Avvertenze

Precisiamo che il rendimento depurativo dell'impianto STARPLAST dipende dalla messa a punto di tutto l'impianto dei reflui trattati, dalle caratteristiche del liquame in ingresso conformi a quelle riportate nei dati di progetto ed ai parametri caratteristici di un'acqua reflua domestica od assimilabile, dal relativo stato d'uso nonché dal suo dimensionamento, dalla sua posa in opera e dalla sua manutenzione periodica.

Raccomandiamo di verificare l'idoneità dell'impianto con l'organo competente del territorio, poiché si riscontrano sostanziali diversità sulle soluzioni ammesse dagli Enti locali che potrebbero emanare disposizioni diverse e più restrittive nel rispetto di quanto indicato dal D. Lgs. 152/06.

Le soluzioni impiantistiche suggerite da STARPLAST non sostituiscono come ruolo e funzione né il Tecnico competente né l'Autorità alla quale compete il rilascio autorizzatorio.

STARPLAST, declina ogni responsabilità inerente al Titolo V del D. Lgs. 152/06 e s.m.i. ogni qualvolta non sia eseguita la corretta scelta di soluzione impiantistica autorizzata dall'Ente competente, la corretta procedura di gestione del processo depurativo e l'utilizzo inadeguato delle apparecchiature e dei manufatti componenti l'impianto stesso.

Per le corrette procedure di posa gestione e manutenzione, si rimanda a quanto indicato negli appositi libretti allegati alla fornitura.

### UFFICIO TECNICO

Il Responsabile Ufficio Tecnico

*Pierluigi Dall'Onore*

+39 0722 079201

info@starplastsrl.it  
www.starplastsrl.it



Starplast srl



Via dell'Artigianato, 43 / 61028  
Sassocorvaro Auditore (PU)

