

SCHEMA TECNICO IMPIANTO DI AUTOLAVAGGIO DA INTERRO

Modello: IAL I 2300 F

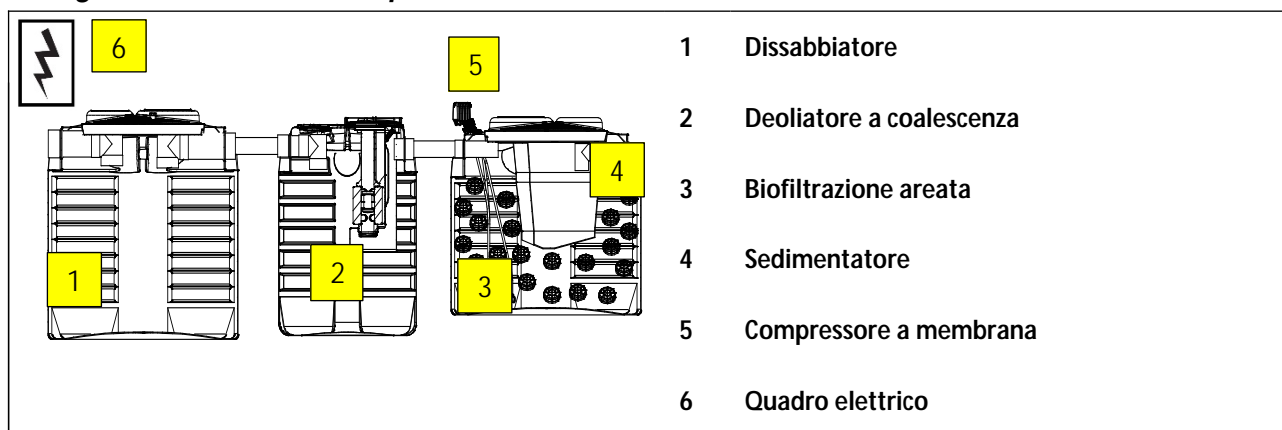
AUTOLAVAGGIO



Descrizione

Impianto di trattamento acque provenienti da autolavaggio realizzato con serbatoi in polietilene modello corrugato da interro tramite stampaggio rotazionale. L'impianto è costituito da tre manufatti distinti: dissabbiatore, deoliatore a coalescenza, filtro percolatore areato con all'interno vano di calma per la sedimentazione finale. L'impianto è completo di compressore a membrana per l'insufflazione di aria e di quadro elettrico con timer pausa lavoro per il comando e la gestione della sezione di depurazione biologica (percolatore areato). Il liquame in uscita dall'impianto potrà essere scaricato in pubblica fognatura o veicolato a trattamenti successivi. I manufatti sono dotati di sfiati, tronchetti in PVC ingresso e uscita liquami e tappi per l'ispezione e la manutenzione periodica.

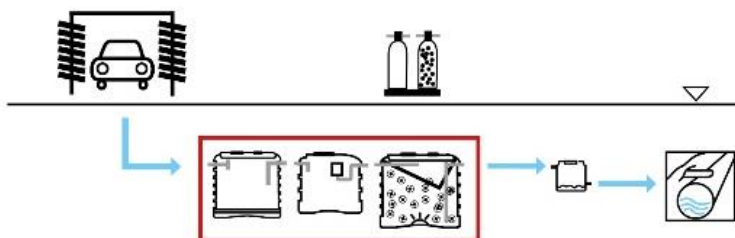
Configurazione standard del prodotto



Funzione e utilizzo

L'impianto di autolavaggio da interro viene utilizzato per il trattamento delle acque provenienti da impianti di autolavaggio manuali o portali e tunnel self-service che contengono solitamente sabbia, fango, inerti vari, detersivi biodegradabili, residui di prodotti asciuganti e lucidanti, idrocarburi e tracce di metalli. La portata influente non deve mai superare quella di targa dell'impianto.

Questi impianti sono costituiti da una fase di pretrattamento in cui avviene la separazione, per gravità, di solidi e oli; da una fase di trattamento biologico e filtrazione realizzata in una terza vasca mediante un processo di biofiltrazione aerata artificialmente. L'apporto di carico inquinante biodegradabile e di ossigeno disciolto fornisce alla biomassa attiva il substrato necessario per svilupparsi aderendo alla superficie dei corpi di riempimento i quali, oltre ad essere un buon filtro, costituiscono una superficie ottimale per l'attecchimento dei microrganismi. Esaurito il suo ciclo vitale, una parte di biomassa si stacca dai supporti e, unitamente ad eventuali schiume o materiale in sospensione, è convogliata alla sedimentazione finale. In questo modo si evita il deflusso allo scarico di eventuali solidi sospesi.



Norme e certificazioni

Conforme alle norme:

UNI EN 858/1-2

Rispettano le prescrizioni:

D.lgs. n° 152 del 03/04/2006 parte III

Dimensionamento

L'impianto di trattamento acque provenienti da autolavaggi è dimensionato in funzione delle portate massime che transitano attraverso le sezioni di trattamento. Si considerano in ingresso all'impianto concentrazioni di inquinanti non contenenti sostanze pericolose o con concentrazioni di metalli pesanti al di sopra delle soglie previste dalle tabelle di riferimento per lo scarico in Pubblica Fognatura. Per gli altri inquinanti si considera un refluo nel quale siano presenti sostanze inquinanti con concentrazioni massime ammissibili pari a:

pH	6÷8	N-NH ₄ ⁺	30 mg/l	Idrocarburi totali	25 mg/l
BOD ₅	300 mg/l	N-NO ₃ ⁻	20 mg/l	Tensioattivi totali	20 mg/l
COD/BOD ₅	≤ 2,2	N-NO ₂ ⁻	0,6 mg/l	Cl ⁻ concentrazione rilevata nelle acque approvvigionate + 40 mg/l	
SST	400 mg/l	P tot.	2 mg/l		

Per tutti gli altri parametri ulteriormente contemplati dalle Tabelle di riferimento allo scarico di cui al D. Lgs. 152/06 e s.m.i. per le acque in ingresso, valgono i valori limite prescritti dalle medesime per gli scarichi indicati nel decreto ovvero nell'autorizzazione allo scarico dell'impianto.

È necessario che durante le operazioni di lavaggio vengano utilizzati prodotti biodegradabili al 100%.

Parametri di calcolo

Impegno idrico:

150 l/auto

Capacità oraria massima:

5 auto/h per tunnel

Diametro particelle solide:

>200 µ

Diametro particelle olio:

>150 µ

Densità dei liquidi leggeri:

0,85 kg/dm³

TABELLE DATI

di processo

MODELLO	Auto/gg. nr.	Q max litri/h	Volume totale litri	Dissabbiatura		Deoliazione a coalescenza		Filtro areato/ sedimentazione	
				modello	Volume litri	modello	Volume litri	modello	Volume litri
IAL I 2300 F	100	2.300	16.100	DIS CR 7000 F	7.000	DEC CC 3500 AS	3.500	DFA CR 5600 LA	5.600

dimensionali

MODELLO	Lu x La cm	h cm	Tappi		
			20	40	60
IAL I 2300 F	725 x 230	218	1	4	1

Le quote e le dimensioni dei manufatti realizzati in PE tramite stampaggio rotazionale, possono avere una tolleranza di +/- 3%

Le dimensioni dell'impianto indicate in tabella sono riferite ai seguenti parametri:

- Volume: è il volume totale che somma quello dei singoli manufatti/trattamenti
- Lunghezza Lu: si riferisce alla lunghezza dell'intero impianto considerando una distanza fra i manufatti pari a 50 cm
- Larghezza La: si riferisce alla larghezza massima dell'impianto considerando il manufatto più largo da cui è composto
- Altezza h: si riferisce alla misura massima di altezza dell'impianto considerando il manufatto più alto da cui è composto

Accessori disponibili e consigliati

- Prolunga PRO X 200 / PRO X 400 / PRO X600
- Chiusino telescopico CHI Y 400-200 / CHI Y 600-400 / CHI Y800-600
- Sensore livello atex SLA Z ATEX
- Sensore livello olio SLO Z 003

+39 0722 079201



Starplast srl

info@starplastsrl.it
www.starplastsrl.it



Via dell'Artigianato, 43 / 61028
Sassocorvaro Auditore (PU)



Componenti elettromeccanici

5 Compressore a membrana

MODELLO	Modello fornitore	Descrizione	Comparto di ossidazione		
			Portata aria	Alimentazione	Potenza
			litri/h	Volt	Watt
SOF MEM 150 M	JDK-150	Compressore a membrana	180	230	115

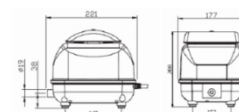
Prestazioni a 50 Hz

Pressione di mandata mbar	0 (bocca libera)	Campo di applicazione ottimale					Rumorosità (1m di distanza) dB(A)	Potenza assorbita (a 200mbar) W
		50	100	150	200	250		
Portata		l / min	l / min	l / min	l / min	l / min		
serie JDK	JDK-20	50	43	34	25	15	30	16
	JDK-30	58	50	41	32	23	32	25
	JDK-40	65	59	50	43	34	33	35
	JDK-50	72	65	59	50	40	36	42
serie EL	EL-60N	98	88	76	64	52	43	48
serie JDK	JDK-80	145	130	115	90	75	38	50
	JDK-100	150	145	130	110	95	42	75
	JDK-120	190	180	160	140	120	45	95
	JDK-150	270	240	210	180	150	44	115
	JDK-200	290	270	245	220	200	46	186
	JDK-250	300	325	300	270	250	52	225
JDK-300	525	480	430	375	300	52	230	

I valori di portata sono riferiti ad aria alle condizioni d'aspirazione di 20°C e 1013 mbar ass.
Tolleranza sui valori di portata: ±10%

Dimensioni

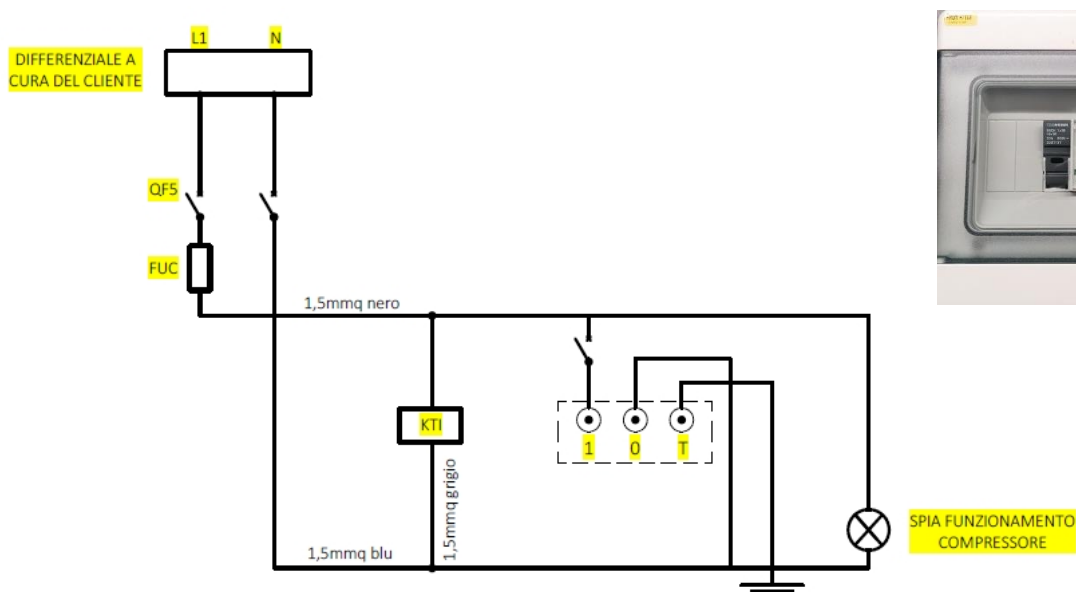
JDK-20 / JDK-30 / JDK-40 / JDK-50



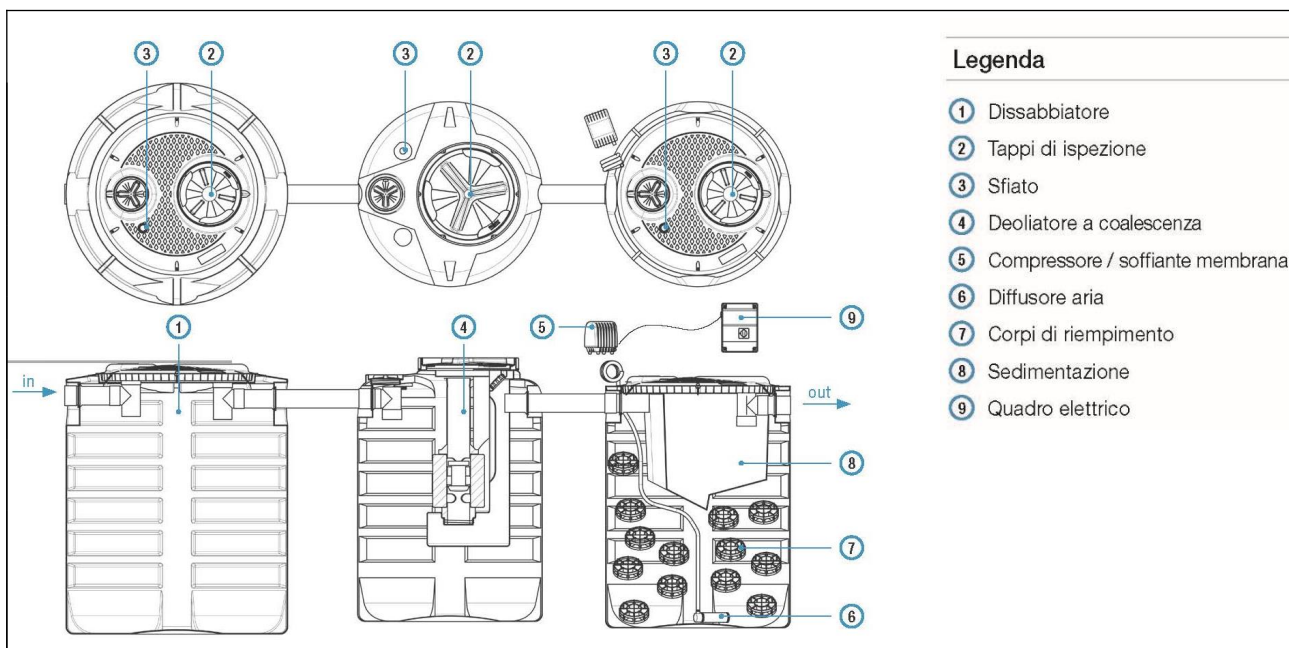
Modello		JDK-20	JDK-30
Dimensioni	mm	221 x 177 x 200	
Connessione per tubo flessibile	Ø esterno [mm]	19	
Peso	kg	4,5	

6 Quadro elettrico di comando temporizzato

MODELLO	Dati generali del prodotto				
	Dimensioni	Alimentazione	Timer a cavallieri	Frequenza	Grado di protezione
	mm	Volt	h / regolazione min.	Hz	
QAIR Z 1 CM	185 x 190 x 110	230	24 / 15'	50	IP 65



MANUTENZIONE IMPIANTO AUTOLAVAGGIO DA INTERRO



Installazione

Per l'installazione attenersi alle indicazioni riportate nel nostro manuale di "movimentazione, posa e utilizzo".

Avviamento

L'avviamento del sistema depurativo di un impianto di autolavaggio avviene alimentando direttamente le vasche già piene di acqua pulita con il refluo da depurare. È importante che l'impianto riceva un refluo con una portata che sia sempre inferiore alla portata massima di targa per evitare trascinamenti in uscita. Nelle prime fasi di avviamento è frequente la formazione di schiume soprattutto sulla sezione di filtrazione areata. Mantenere acceso il compressore aria 24h/24 fino a completo avviamento del ciclo depurativo. Dopo alcune settimane di alimentazione le schiume spariranno e si dovrà notare la formazione di una pellicola che riveste la superficie dei corpi di riempimento presenti sulla sezione di biofiltrazione areata che determina il corretto avviamento del sistema depurativo.

Conduzione e Manutenzione

Durante la conduzione a regime, la temporizzazione del compressore può essere selezionata secondo la seguente sequenza durante l'arco delle 24 ore: 45' ON – 15' OFF. La temporizzazione del compressore va regolata comunque in funzione dei parametri depurativi riscontrati in uscita e secondo le condizioni operative in cui si trova a lavorare l'impianto. In generale indichiamo come minimo di effettuare le seguenti operazioni di manutenzione ordinaria:

- Verificare la corretta distribuzione dell'aria all'interno della sezione di filtrazione areata.
- Verificare che la pellicola di rivestimento dei corpi di riempimento rimanga con uno spessore costante e che non vi siano eccessivi intorbidamenti del refluo in uscita.
- Provvedere, in caso di eccessivo materiale di rivestimento dei corpi di riempimento al lavaggio del filtro con getto d'acqua a pressione possibilmente in controcorrente contattando aziende specializzate nel settore (autospurghi).
- Verificare periodicamente il corretto funzionamento del meccanismo dell'otturatore a galleggiante del deoliatore.
- Controllare la permeabilità del dispositivo a coalescenza: se i livelli dell'acqua a monte e a valle del dispositivo a coalescenza mostrano una differenza significativa è necessario provvedere alla pulizia del filtro a coalescenza facendo in modo che il liquido di risulta venga opportunamente smaltito da parte di ditta specializzata.
- Smaltire almeno una volta all'anno, i fanghi e il materiale flottante (schiume e liquidi leggeri) formati su tutte le vasche di depurazione.
- Pulire periodicamente il filtro di aspirazione aria del compressore.

Indichiamo di effettuare le operazioni di manutenzione e pulizia almeno due volte l'anno.

CERTIFICATO DI CONFORMITA' IMPIANTO DI AUTOLAVAGGIO

Modello: IAL I 2300 F	AUTOLAVAGGIO	
------------------------------	---------------------	---

Gli impianti di autolavaggio Starplast vengono utilizzati per il trattamento delle acque reflue provenienti da impianti di autolavaggio manuali, automatici, portali e tunnel o da **attività** come autofficine, carrozzerie ecc. che effettuano il lavaggio degli autoveicoli e che scaricano il refluo in Pubblica Fognatura secondo quanto indicato nelle schede tecniche di prodotto (STC 01).

Sono realizzati in polietilene, mediante il sistema di "stampaggio rotazionale" e sono conformi ai requisiti delle seguenti Norme:

UNI-EN 858 parte 1 e 2
D. Lgs. n° 152 del 03/04/2006 parte III e s.m.i.

Rendimenti depurativi

Rimozione:

Sostanze sedimentabili > 90%
 Idrocarburi totali < 5 mg/l
 Standard qualitativi D.lgs. 152/06 Tab. 3 per scarico in Pubblica Fognatura (vedi Capitolo "Dimensionamento" Scheda Tecnica)

Recapito finale dello scarico

Pubblica Fognatura



Avvertenze

Precisiamo che il rendimento depurativo dell'impianto STARPLAST dipende dalla messa a punto di tutto l'impianto di depurazione dei reflui trattati, dalle caratteristiche del refluo in ingresso conformi a quelle riportate nei dati di progetto e dai parametri utilizzati per il suo dimensionamento riportati nelle schede tecniche di prodotto; dal relativo stato d'uso, dalla sua posa in opera e dalla sua regolare manutenzione periodica.

Raccomandiamo di verificare l'**idoneità** dell'impianto STARPLAST con l'organo competente del territorio, poiché si riscontrano sostanziali **diversità** sulle soluzioni ammesse dagli Enti locali che potrebbero emanare disposizioni diverse e più restrittive nel rispetto di quanto indicato dal D.lgs. 152/06.

Le soluzioni impiantistiche suggerite da Starplast non sostituiscono come ruolo e funzione né il Tecnico competente né l'Autorità alla quale compete il rilascio autorizzatorio.

STARPLAST declina ogni **responsabilità** inerente al Titolo V del D. Lgs. 152/06 ogni qualvolta non sia eseguita la corretta scelta di soluzione impiantistica autorizzata dall'Ente competente, la corretta procedura di gestione del processo depurativo e l'utilizzo inadeguato delle apparecchiature e dei manufatti componenti l'impianto stesso.

Per le corrette procedure di posa gestione e manutenzione, si rimanda a quanto indicato negli appositi libretti allegati alla fornitura.

UFFICIO TECNICO

Il Responsabile Ufficio Tecnico


 Pierluigi Dall'Ona

+39 0722 079201
 info@starplastsrl.it
www.starplastsrl.it




Starplast srl
 Via dell'Artigianato, 43 / 61028
 Sassocorvaro Auditore (PU)

