

SCHEDA TECNICA IMPIANTO DI PRIMA PIOGGIA IN ACCUMULO DA ESTERNO

Modello: IPP E 5000 AS

PRIMA PIOGGIA



Descrizione

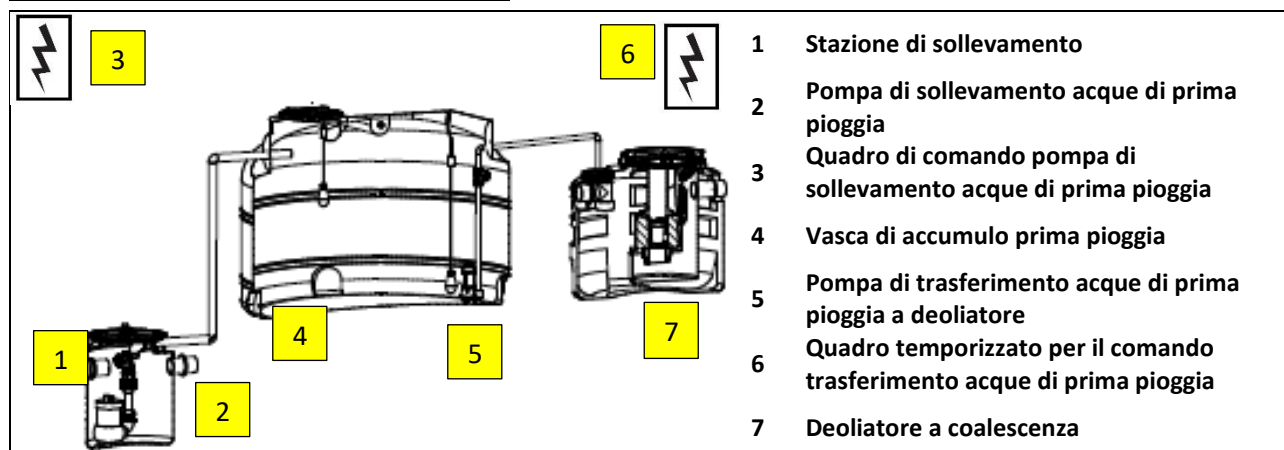
Fornitura di impianto di trattamento acque di prima pioggia da esterno idoneo a trattare i reflui di dilavamento di superfici pavimentate, composto da tre manufatti in polietilene realizzati nella tecnica di stampaggio rotazionale. L'impianto è composto da: sollevamento e scolmatore, vasca di accumulo e rilancio fuori terra e deoliatore a coalescenza di Classe 1.

Il sistema è equipaggiato con pompa monofase per il rilancio delle acque di prima pioggia verso il serbatoio di accumulo esterno ed è dotato di ingresso e uscita di scolmo delle acque di seconda pioggia.

La vasca di accumulo e rilancio è dimensionata in modo da trattenere al suo interno i primi 5 mm di pioggia caduti uniformemente sulla superficie impermeabile da trattare. All'interno della vasca alloggia una pompa monofase di rilancio verso la sezione di deoliazione e interruttori a galleggiante di start e stop della pompa di carico a completo riempimento dell'accumulo. Deoliatore a coalescenza per l'aggregazione e la separazione delle particelle di liquido leggero dimensionato secondo UNI EN 858.

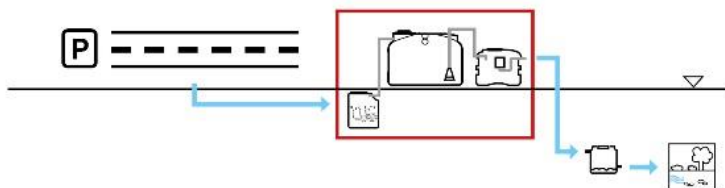
Il liquame in uscita potrà essere scaricato in acque superficiali o inviato ad ulteriori fasi di trattamento. I manufatti sono dotati di sfianti e tappi per l'ispezione e la manutenzione periodica.

Configurazione standard del prodotto



Funzione e utilizzo

L'impianto viene utilizzato per il trattamento delle acque di prima pioggia provenienti da strade, piazzali e parcheggi. Nella pratica corrente, le acque di prima pioggia vengono separate da quelle successive (seconda pioggia) e rilanciate all'unità di trattamento (Dissabbiatori, Disoleatori, etc.) tramite un bacino di accumulo di capacità tale da contenere il volume d'acqua corrispondente ai primi 5 mm di pioggia caduta sulla superficie scolante di pertinenza dell'impianto. Il bacino è preceduto da un pozzetto separatore che contiene al proprio interno uno stramazzo su cui sfiorano le acque di seconda pioggia.



Norme e certificazioni

Conforme alle norme:
Rispettano le prescrizioni:

UNI EN 858/1-2
D.lgs. n° 152 del 03/04/2006 parte III
C.A.M. Edilizia (D.M. 23 giugno 2022 nr.256)
2.3.4 Raccolta, depurazione e riuso delle acque meteoriche
2.3.5.1 Riduzione dell'impatto sul sistema ideografico e superficiale



Dimensionamento

L'impianto di trattamento acque di prima pioggia in accumulo Starplast viene dimensionato secondo quanto previsto dalle normative Nazionali e secondo le principali Normative Regionali vigenti. Esso è particolarmente efficace per il trattamento delle acque di prima pioggia provenienti da piazzali, strade parcheggi ecc. con destinazione finale Pubblica Fognatura o acque superficiali. Si considerano in ingresso all'impianto concentrazioni di inquinanti tipiche di una acqua reflua di dilavamento di un piazzale impermeabile non contenenti sostanze pericolose o con concentrazioni di metalli pesanti o altri inquinanti diversi da SST e idrocarburi totali al di sopra delle soglie previste dalle tabelle di riferimento per lo scarico in Acque Superficiali.

Parametri di calcolo

Altezza acqua di pioggia: **5 mm**
Coefficiente di afflusso: **1**
Portata di travaso: **< 2 l/s**
Diametro particelle solide: **> 200 µ**
Diametro particelle olio: **> 150 µ**
Densità dei liquidi leggeri: **0,85 kg/dm³**

TABELLE DATI

Modello	Piazzale scoperto m ²	Sollevamento acque			Travaso a deoliazione		
		Modello pompa	Potenza pompa kW	Ø tubi out	Pompa kW	Portata di travaso litri/min	Tempo di svuotamento min
IPP E 5000 AS	1.000	L 150 MM	1,5	2"	0,37	110	46

Modello	Sollevamento Tubi In/By-pass mm	Accumulo	Deoliatore	Lu x La cm	h cm	Tappi Ø		
		Volume litri	Volume litri			140	400	600
IPP E 5000 AS	250/250	5.000	840	400 x 220	163	1	1	1

Note:

Le quote e le dimensioni dei manufatti realizzati in PE tramite stampaggio rotazionale, possono avere una tolleranza di +/- 3%

Le dimensioni dell'impianto indicate in tabella sono riferite ai seguenti parametri:

- Lunghezza Lu: si riferisce alla lunghezza dell'intero impianto considerando una distanza fra i manufatti pari a 50 cm
- Larghezza La: si riferisce alla larghezza massima dell'impianto considerando il manufatto più largo da cui è composto
- Altezza h: si riferisce alla misura massima di altezza dell'impianto considerando il manufatto più alto da cui è composto

I diametri delle tubazioni in ingresso uscita e by-pass, sono lo standard di fabbrica. A richiesta, si possono adottare diametri personalizzati.

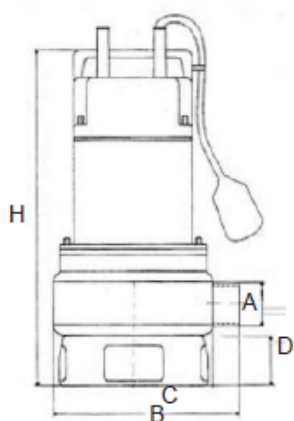
Accessori disponibili e consigliati

- Prolunga PRO X 400
- Chiusino telescopico CHI Y 400-600
- Sensore di livello olio SLO Z 003
- Sensore di livello olio Atex SLA Z ATEX
- Sensore di pioggia SEN PI

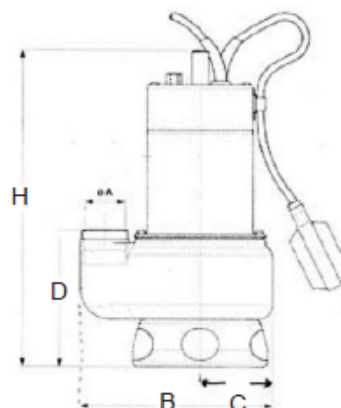
Componenti elettromeccanici

2 Pompa di sollevamento acque di prima pioggia

modello	Modello fornitore	Descrizione	Alimentazione	Potenza
			Volt	kW
POM Z L 150 MM	VORTEXPORT 2000 G	Elettropompa sommersibile a girante arretrata.	230	1,50



VORTEXPORT 800-1500



VORTEXPORT 2000-3000

MODELLO POMPA PUMP'S MODEL	BOCCA MANDATA OUTLET	DIMENSIONI POMPA mm PUMP'S DIMENSIONS mm				PESO WEIGHT
	A	B	C	D	H	kg
VORTEXPORT 800	1" 1/4 G	162	90	75	360	11
VORTEXPORT 1000	1" 1/2 G	182	100	87	385	13
VORTEXPORT 1500	2" G	205	117	107	435	20
VORTEXPORT 2000	2" G	350	213	195	460	31
VORTEXPORT 3000	2" 1/2 G	350	213	195	480	37

CARATTERISTICHE TECNICHE 2900 GIRI / TECHNICAL PERFORMANCES AT 2900 RPM

Modello Model		Hp	kW P1	A Corrente assorbita Absorbed current		l/min m³/h	Q=Portata - Capacity							
Monofase Single-phase 230V 50Hz	Trifase Three-phase 230/400V 50Hz			1x230V	3x400V		10	100	150	200	250	450	600	800
Vortexport 800G	Vortexport 800t	0,8	0,6	5,2	1,4	0,6	6	9	12	15	27	36	48	
Vortexport 1000G	Vortexport 1000t	1	0,75	6	2,6	Prevalenza manometrica totale in m. C.A. total head in meters w.c.								
Vortexport 1500G	Vortexport 1500t	1,5	1,1	8,5	3	8,2	5,5	4	2,2	0,8				
Vortexport 2000G	Vortexport 2000t	2	1,5	10,5	3,7	8,5	6,2	5	3,6	2,2				
Vortexport 3000G	Vortexport 3000t	3	2,2		5	10,5	9	8	7,2	6,5	2			
						11	9,6	9,3	8,5	7,6	5	2,5		
						13,5	12,4	11,5	11	10,5	7,5	5,5	2,5	

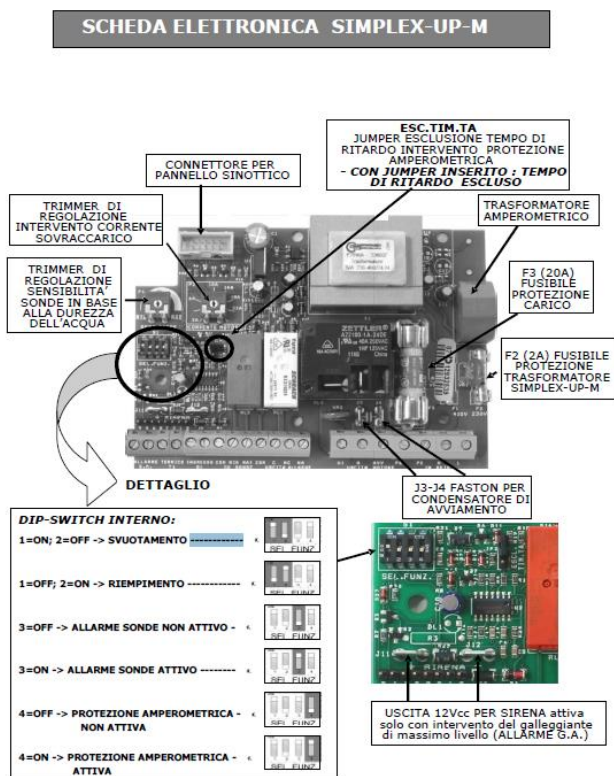
Versione G con interruttore a galleggiante. Tutti i modelli sono dotati di 10 metri di cavo elettrico di alimentazione provvisto di spina Schuco.
G version = with float switch. All models are fitted with 10 m electric cable with Schuco plug.

3 Quadro di comando pompa di sollevamento acque di prima pioggia

modello	Modello fornitore	Descrizione	Alimentazione
QE 1M 220	SIMPLEX-UP-M	Quadro elettrico una pompa monofase	230 Volt

CARATTERISTICHE TECNICHE :

- Quadro elettronico;
- Ingresso rete 1 ~ 50/60Hz 230V ±10%;
- Ingresso in bassissima tensione per comando da pressostato o interruttore a galleggiante;
- Ingresso di comando Allarme da Contatto N.A. (galleggiante / pressostato);
- Ingresso in bassissima tensione per comando esterno da 3 sonde di livello;
- Ingresso per termico protezione avvolgimento motore;
- Sonde adatte per liquidi conduttivi non infiammabili (non incluse)
- Selettore (dip-switch) per il funzionamento sonde in Riempimento/Svuotamento;
- Regolatore interno sensibilità sonde;
- Pulsanti funzionamento motore in Automatico- Spento-Manuale (manuale momentaneo);
- Led spia verde di presenza rete;
- Led spia verde di funzionamento in automatico;
- Led spia verde di motore in funzione;
- Led spia rossa di allarme livello acqua;
- Led spia rossa di allarme motore in protezione per sovraccarico;
- Pulsante di ripristino protezione;
- Protezione elettronica per sovraccarico motore regolabile;
- Tempo di intervento protezione 5";
- Fusibile di protezione ausiliari;
- Fusibili di protezione motore;
- Uscita allarme con contatti in scambio 5A 250V (carico resistivo);
- Sezionatore generale con bloccoporta;
- Versione Monofase predisposta per l'inserimento del condensatore (non incluso);
- Involucro in ABS;
- Uscita con pressacavi antistrappo;
- Grado di protezione IP55;
- Temperatura ambiente: -5/+40 °C;
- Umidità relativa 50% a 40 °C (non condensata).

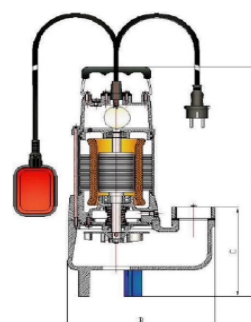


5 Pompa di trasferimento acque di prima pioggia a deoliatore

modello	Codice fornitore	Potenza	Tensione	Portata	Prevalenza	Girante	Tubo di mandata
		kW	Volt	litri/min	m.c.a.	Tipo	"
POM Z L 037 MM	VTXS 50 G	0,37	230	0 – 250	8,5 – 0,8	Vortex	1" 1/4

Modello - Model		P2		P1 (kW)	Ampere		Q (m³/h - l/min)									
230V - 50Hz Monofase Single-phase	400V - 50Hz Trifase Three-phase	(kW)	(HP)		1ph	3ph	0	0,6	3,0	4,8	6,0	7,2	9,0	10,8	12,0	15,0
H (m)																
VTXS 35/G		0,28	0,36	0,45	2,10		7,5	6,9	6,5	5,6	4,9	4,1	3,2	2,2	1,9	
VTXS 50/G		0,37	0,50	0,55	2,60		8,5	8,0	7,8	7,2	7,0	6,5	5,8	3,9	3,2	0,8

Modello - Model	Dimensioni Dimensions			DNM	kg
	A	B	C		
VTXS 35	360	165,0	80,0	1" 1/4	8,5
VTXS 50	400	165,0	80,0		9,0
VTXS 75	438	246,5	172,5	2"	16,0
VTXS 100	448	246,5	172,5	2"	18,0
VTXS 150	458	246,5	172,5	2"	19,0
VTXS 200/T	458	246,5	172,5	2"	20,0



6 Quadro temporizzato per il comando trasferimento acque di prima pioggia

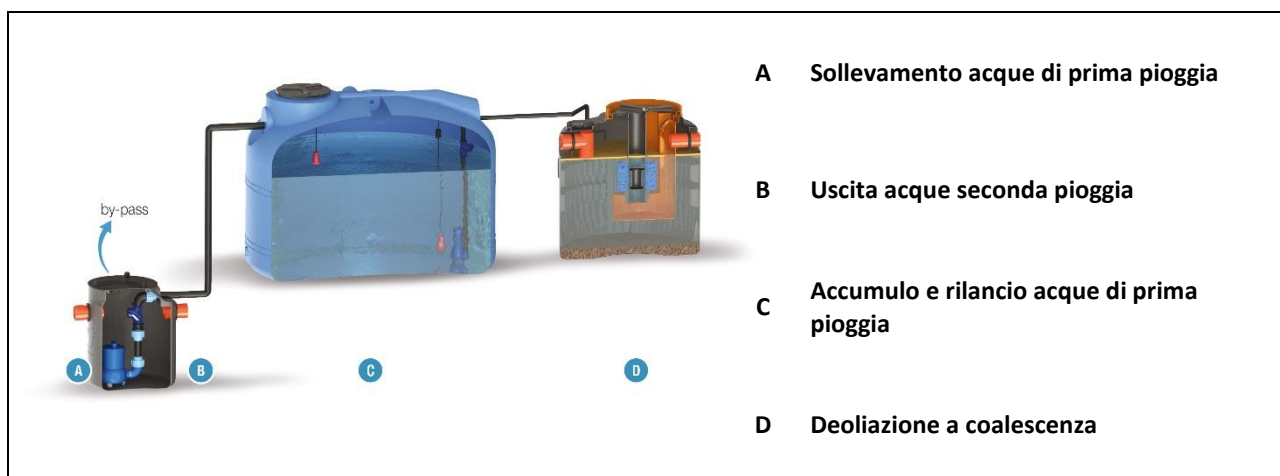
modello	Modello fornitore	Descrizione	Alimentazione
QE M 037 PP	RAIN-M/3HP	Quadro elettronico Prima pioggia	230 Volt

CARATTERISTICHE TECNICHE :

- Quadro elettronico;
- Ingresso rete 1 ~ 50/60Hz 230V ±10% (modello monofase RAIN-M);
- Ingresso rete 3 ~ 50/60Hz 400V ±10% (modello trifase RAIN-T);
- Ingresso in bassissima tensione per comando da pressostato o interruttore a galleggiante;
- Ingresso in bassissima tensione per comando esterno da 3 sonde di minima;
- Sonde adatte per liquidi conduttivi non infiammabili (non incluse)
- Selettore (dip-switch) per il funzionamento sonde in Riempimento/Svuotamento;
- Regolatore interno sensibilità sonde;
- Pulsanti funzionamento motore in Automatico- Spento-Manuale (manuale momentaneo);
- Led spia verde di presenza rete;
- Led spia verde di funzionamento in automatico;
- Led spia verde di motore in funzione;
- Led spia rossa di allarme livello acqua;
- Led spia rossa di allarme motore in protezione per sovraccarico;
- Pulsante di ripristino protezione;
- Protezione elettronica per sovraccarico motore regolabile;
- Tempo di intervento protezione 5";
- Timer di ritardo attivazione pompa regolabile da 0" a 10 giorni;
- Fusibile di protezione ausiliari;
- Fusibili di protezione motore;
- Uscita allarme con contatti in scambio 5A 250V (carico resistivo);
- Sezionatore generale con bloccoporta;
- Versione Monofase predisposta per l'inserimento del condensatore (non incluso);
- Involucro in ABS;
- Uscita con pressacavi antistrappo;
- Grado di protezione IP55;
- Temperatura ambiente: -5/+40 °C;
- Umidità relativa 50% a 40 °C (non condensata).



MANUTENZIONE IMPIANTO PRIMA PIOGGIA IN ACCUMULO DA ESTERNO



Installazione

Per l'installazione attenersi alle indicazioni riportate nel nostro manuale di "movimentazione, posa e utilizzo".

Avviamento

Il trattamento delle acque meteoriche di dilavamento in continuo è un trattamento di tipo prettamente fisico. Pertanto, le operazioni di avviamento dell'impianto si determinano essenzialmente nel far confluire i reflui da trattare nelle vasche già riempite di acqua pulita dopo aver effettuato tutti i controlli già descritti per le operazioni di installazione.

Manutenzione

- Sugli impianti di prima pioggia sono presenti apparecchiature elettromeccaniche (pompa di rilancio, quadro elettrico, ecc..) pertanto **ogni operazione di manutenzione va effettuata previo distacco dell'energia elettrica.**
- Verificare il corretto funzionamento della pompa di rilancio e dell'interruttore di livello
- Verificare che l'assorbimento della pompa rientri nei dati di targa dell'apparecchiatura
- Verificare il corretto funzionamento dell'eventuale sensore di pioggia installato.
- Provvedere al periodico allontanamento del materiale sedimentato sul pozzetto scolmatore iniziale e sulla vasca di accumulo delle acque di prima pioggia contattando Aziende autorizzate.
- Prelevare periodicamente gli olii ed idrocarburi galleggianti presenti nella vasca di trattamento in continuo contattando Aziende specializzate.
- Verificare periodicamente il corretto funzionamento del meccanismo dell'otturatore a galleggiante.
- Controllare la permeabilità del dispositivo a coalescenza: se i livelli dell'acqua a monte e a valle del dispositivo a coalescenza mostrano una differenza significativa è necessario provvedere alla pulizia del filtro a coalescenza.

Pulizia del filtro a coalescenza

- Ruotare la cartuccia in senso antiorario mediante la maniglia in dotazione
- Rimuovere il dispositivo automatico di chiusura.
- Pulire il filtro tramite getto di acqua a pressione (idropulitrice) facendo in modo che il liquido di risulta venga opportunamente inviato ad un serbatoio di accumulo per il successivo smaltimento da effettuarsi da parte di ditta specializzata.
- Verificare che la spugna poliuretana sia ben detersa; in caso contrario rimuoverla e sostituirla.
- Inserire di nuovo il dispositivo automatico di chiusura all'interno della cartuccia.
- Riavvitare la cartuccia sulla sede del sifone di uscita con ghiera filettata fino a completo serraggio.

Indichiamo di effettuare le operazioni di manutenzione e pulizia almeno due volte l'anno.

CERTIFICATO DI CONFORMITA' IMPIANTO PRIMA PIOGGIA

Modello: IPP E 5000 AS

PRIMA PIOGGIA



Gli impianti di trattamento acque meteoriche di prima pioggia in accumulo Starplast vengono utilizzati per il trattamento delle acque di dilavamento di piazzali, parcheggi, ecc. che scaricano in Acque Superficiali secondo quanto indicato nelle schede tecniche di prodotto (STC 01).

Sono realizzati in polietilene, mediante il sistema di "stampaggio rotazionale" e sono conformi alla Classe 1 secondo i requisiti delle seguenti Norme:



UNI-EN 858 parte 1 e 2

D. Lgs. n° 152 del 03/04/2006 parte III e s.m.i.

C.A.M. Edilizia (D.M. 23 giugno 2022 nr.256)

2.3.4 Raccolta, depurazione e riuso delle acque meteoriche

2.3.5.1 Riduzione dell'impatto sul sistema ideografico e superficiale

Rendimenti depurativi

Rimozione:

Sostanze sedimentabili > 90%

Idrocarburi totali < 5 mg/l

Recapito finale dello scarico

Acque superficiali



Avvertenze

Precisiamo che il rendimento depurativo dell'impianto STARPLAST dipende dalla messa a punto di tutto l'impianto dei reflui trattati, dalle caratteristiche del refluo in ingresso conformi a quelle riportate nei dati di progetto ed ai parametri utilizzati per il suo dimensionamento riportati nelle schede tecniche di prodotto; dal relativo stato d'uso nonché dal suo dimensionamento, dalla sua posa in opera e dalla sua manutenzione periodica.

Raccomandiamo di verificare l'idoneità dell'impianto STARPLAST con l'organo competente del territorio, poiché si riscontrano sostanziali diversità sulle soluzioni ammesse dagli Enti locali che potrebbero emanare disposizioni diverse e più restrittive nel rispetto di quanto indicato dal D.lgs. 152/06.

Le soluzioni impiantistiche suggerite da Starplast non sostituiscono come ruolo e funzione né il Tecnico competente né l'Autorità alla quale compete il rilascio autorizzatorio.

STARPLAST declina ogni responsabilità inerente al Titolo V del D. Lgs. 152/06 ogni qualvolta non sia eseguita la corretta scelta di soluzione impiantistica autorizzata dall'Ente competente, la corretta procedura di gestione del processo depurativo e l'utilizzo inadeguato delle apparecchiature e dei manufatti componenti l'impianto stesso.

Per le corrette procedure di posa gestione e manutenzione, si rimanda a quanto indicato negli appositi libretti allegati alla fornitura.

UFFICIO TECNICO

Il Responsabile Ufficio Tecnico

Pierluigi Dell'Onite

+39 0722 079201

info@starplastsrl.it
www.starplastsrl.it



Starplast srl



Via dell'Artigianato, 43 / 61028
Sassocorvaro Auditore (PU)

