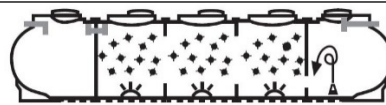


## SCHEMA TECNICA IMPIANTO DI BIOFILTRAZIONE AREATA

Modello: MBBR M 30000 T4

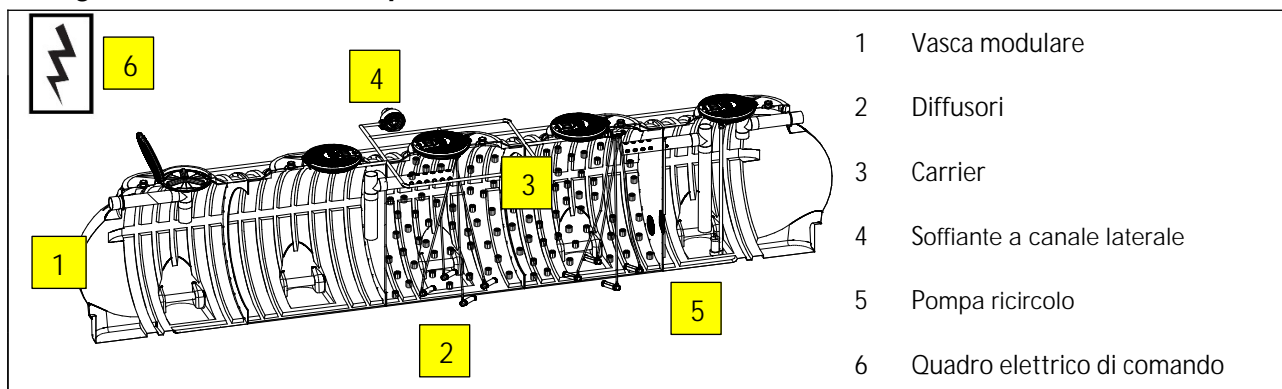
BIOFILTRAZIONE



### Descrizione

Impianto di biofiltrazione areata MBBR in manufatto orizzontale di polietilene modello modulare da interro, costruito nella tecnica di stampaggio rotazionale a moduli rinforzati con nervature verticali e orizzontali, assemblati tramite elettrofusione. L'impianto è suddiviso in due fasi di trattamento: sedimentazione primaria e trattamento secondario. La sedimentazione primaria avviene sulla prima porzione di vasca in zona di calma, il trattamento secondario di biofiltrazione e sedimentazione secondaria è effettuato nelle altre sezioni della vasca. Sono presenti diffusori a membrana per l'immissione di aria a bolle fini, corpi di riempimento (carrier) ad alta superficie specifica per l'attecchimento della flora batterica e pompa per il ricircolo del mixer-liquor in testa all'impianto. All'interno della prima sezione avviene la separazione del materiale sedimentabile, nella seconda la digestione aerobica delle sostanze organiche, mentre nel terzo ed ultimo comparto avviene la sedimentazione secondaria del materiale in sospensione. Il liquame in uscita dal manufatto potrà essere scaricato su suolo o inviato a ulteriori fasi di trattamento. La vasca è dotata fori per l'ancoraggio sui piedi di appoggio di ogni modulo per evitare il galleggiamento in presenza di acqua di falda, sfiati, tronchetti in PVC ingresso e uscita liquami e tappi per l'ispezione e la manutenzione periodica.

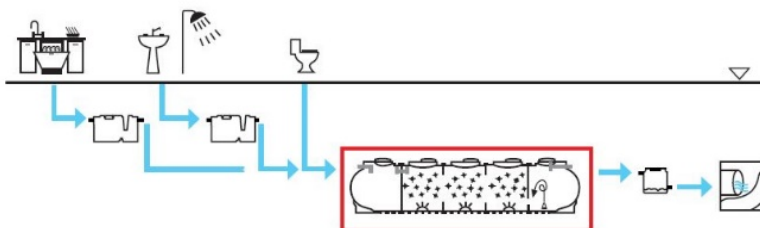
### Configurazione standard del prodotto



### Funzione e utilizzo

La biofiltrazione areata viene utilizzata per il trattamento completo delle acque reflue domestiche ed assimilabili, con recapito diverso dalla rete fognaria. Prima di confluire sull'impianto le acque bionde e grigie devono essere pretrattate a mezzo degrassatore.

Nel manufatto sono presenti tre comparti: il primo ha la funzione di sedimentazione primaria, il secondo di trattamento biologico delle sostanze organiche tramite biofiltrazione areata, mentre il terzo e ultimo comparto ha la funzione di sedimentatore secondario. In esso avviene dapprima la sedimentazione del materiale sedimentabile e successivamente la digestione aerobica delle sostanze organiche da parte di microrganismi decompositori aerobici che attecchiscono su corpi di riempimento (carrier) ad alta superficie specifica. I carrier sono tenuti in continua movimentazione grazie all'impiego di microbolle fini di aria generate da una soffiante a canale laterale. Le particelle fiocose, che si creano in quest'ultimo comparto, vengono poi separate dall'acqua mediante l'impiego del sedimentatore secondario. Nel vano adibito alla sedimentazione secondaria è presente una pompa monofase che ha la funzione di ricircolare il liquame, in testa al vano di sedimentazione primaria.



### Norme e certificazioni

Conforme alle norme:  
Rispettano le prescrizioni:

**UNI EN 12566-1/3**  
**D. lgs. n° 152 del 03/04/2006 parte III**

### Dimensionamento

Il dimensionamento degli impianti MBBR, si effettua imponendo un carico organico adatto ad un completo svolgimento del processo depurativo alla temperatura minima di riferimento (15°C) ottenendo il volume dei corpi di riempimento in funzione anche della loro superficie specifica.

Successivamente viene calcolato il volume della vasca di tale sezione fissando un coefficiente di riempimento che deve essere inferiore a 0,65. Questa configurazione, a parità di volumi, permette una maggior efficacia rispetto al grado di depurazione raggiungibile con un normale impianto a fanghi attivi e quindi adatta al trattamento di scarichi provenienti da centri isolati non allacciati alle tradizionali reti fognarie Comunali.

### Parametri di calcolo

Dotazione idrica: **200 litri/A.E. x giorno**  
 Carico organico: **60g BOD<sub>5</sub>/A.E. x giorno**  
 Portata di punta: **3 x Q<sub>m</sub>**  
 Superficie specifica carrier: **500 m<sup>2</sup>/m<sup>3</sup>**  
 Vol. unitario corpi di riempimento: **0,40 m<sup>3</sup>/A.E.**  
 Rapporto di ricircolo (Q<sub>m</sub>/Q<sub>r</sub>): **1:1**

### TABELLE DATI

#### di processo

Modello	A.E.	Volume litri	Sedimentazione primaria		Biofiltrazione Aerata			Sedimentazione secondaria		
			Volume	Volume	Portata aria	Volume carrier	Potenza soffiante	Diffusori	Volume	Pompa ricircolo
			litri	litri	litri/min.	m <sup>3</sup>	kW	n.	litri	kW
MBBR M 30000 T4	70	29.220	14.700	11.020	723	4,2	2,2	11	3.500	0,37

#### dimensionali

Modello	Lu x La	h	he	hu	Tubi ø in/out	Tappi
	cm	cm	cm	cm	mm	cm
MBBR M 30000 T4	980 x 210	234	206	201	160	5 x 60

#### Note:

Le quote e le dimensioni dei manufatti realizzati in PE tramite stampaggio rotazionale, possono avere una tolleranza di +/- 3%

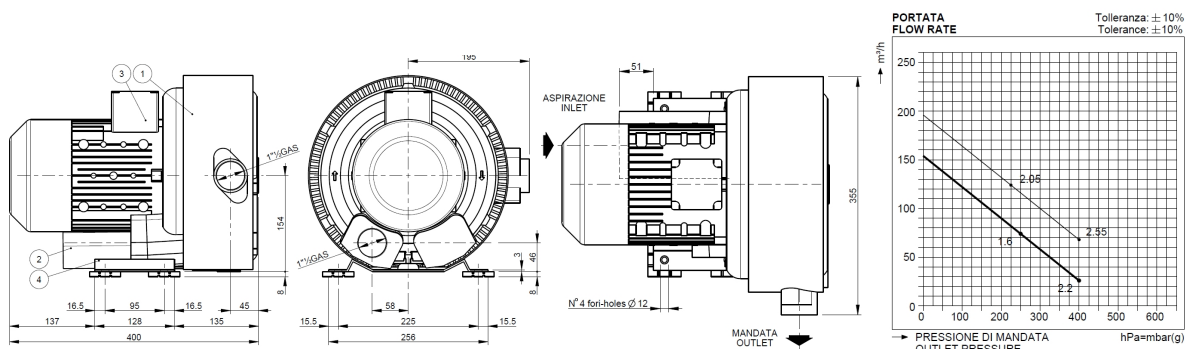
### Accessori disponibili e consigliati

- Prolunga PRO X 600
- Chiusino telescopico CHI Y 800-600
- Pozzetto fiscale POF O 160

## Componenti elettromeccanici

### 4 Soffiante a canale laterale

Modello	Modello fornitore	Descrizione	Dati di targa		
			Alimentazione	potenza	Attacco filettato di aspirazione\mandata
			Volt	kW	Pollici
SOF CAN 220 T	CL 420 HS	Soffiante a canale laterale	400	2,20	1"1/4

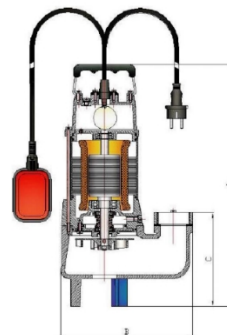


### 5 Pompa di ricircolo

Modello	Modello fornitore	Descrizione	Dati di targa	
			Alimentazione	potenza
			Volt	kW
POM Z L 037 MM	VTX 50 G	Elettropompa sommersibile a girante arretrata	230	0,37

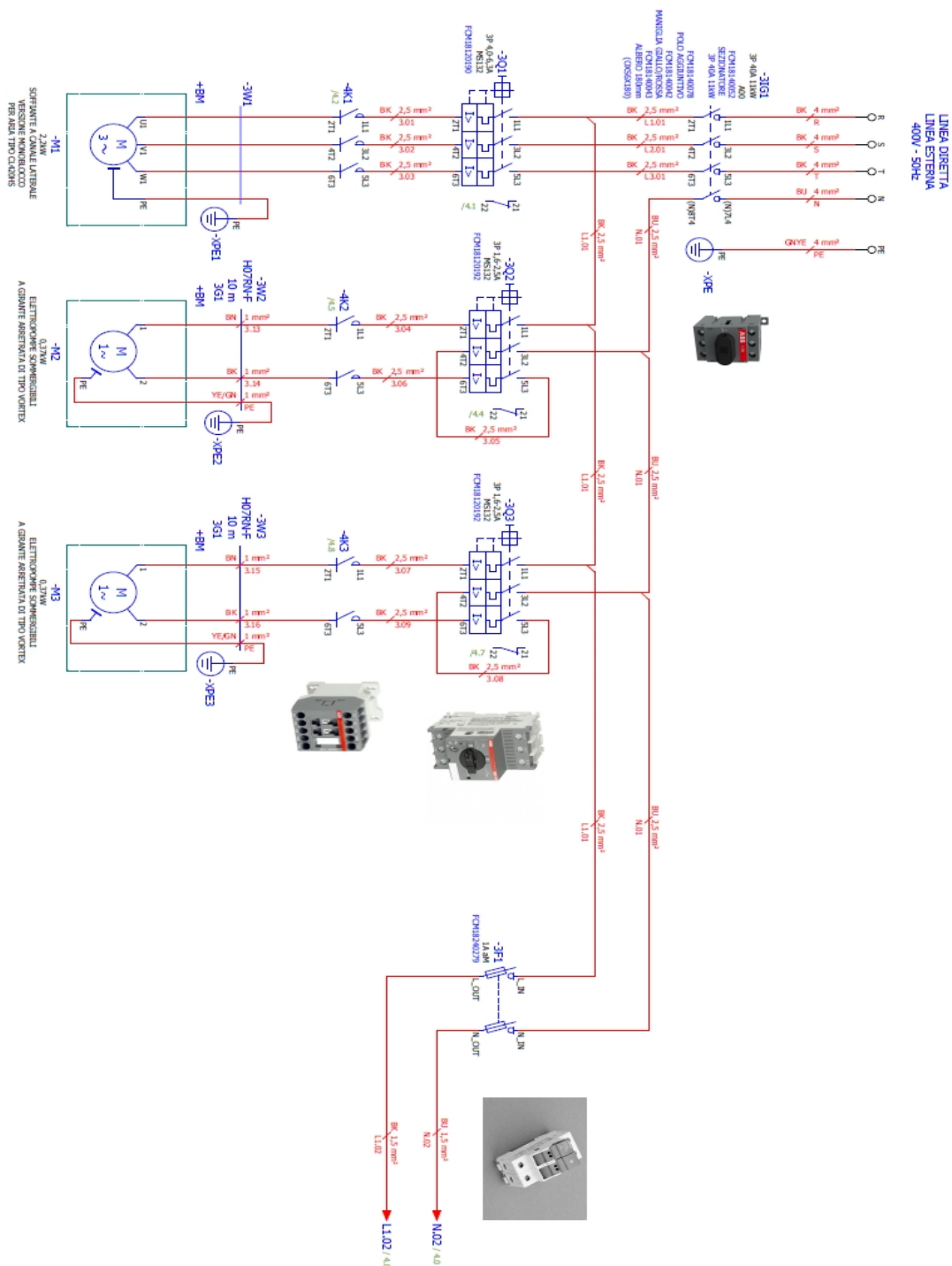
Modello - Model		P2		P1 (kW)		Ampere		Q (m³/h - l/min)										
230V - 50Hz Monofase Single-phase	400V - 50Hz Trifase Three-phase	(kW)	(HP)	1ph	3ph	0	0,6	3,0	4,8	6,0	7,2	9,0	10,8	12,0	15,0			
								H (m)										
VTXS 35/G		0,28	0,36	0,45	2,10	7,5	6,9	6,5	5,6	4,9	4,1	3,2	2,2	1,9				
VTXS 50/G		0,37	0,50	0,55	2,60	8,5	8,0	7,8	7,2	7,0	6,5	5,8	3,9	3,2	0,8			

Modello - Model	Dimensioni			DNM	kg
	A	B	C		
VTXS 35	360	165,0	80,0	1" 1/4	8,5
VTXS 50	400	165,0	80,0		9,0
VTXS 75	438	246,5	172,5	2"	16,0
VTXS 100	448	246,5	172,5	2"	18,0
VTXS 150	458	246,5	172,5	2"	19,0
VTXS 200/T	458	246,5	172,5	2"	20,0

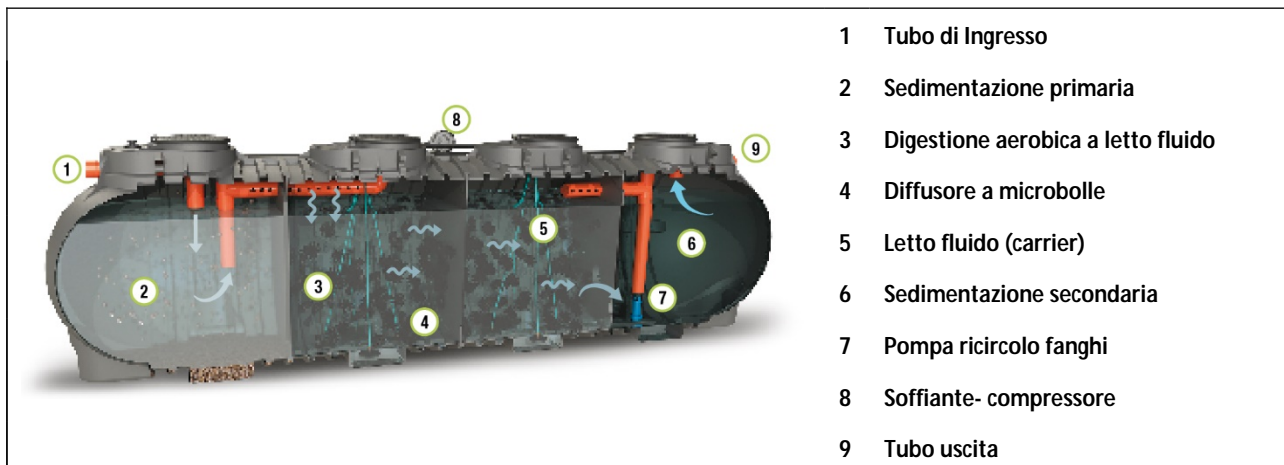


## 6 Quadro elettrico temporizzato di comando

Modello	Dati di targa			
	Alimentazione	Potenza	Corrente a pieno carico	Frequenza
	Volt	kW	A	Hz
QAIR Z 3 CT	400	3,0	9	50



## MANUTENZIONE BIOFILTRAZIONE AREATA



### Installazione

Per l'installazione attenersi alle indicazioni riportate nel nostro manuale di "movimentazione, posa e utilizzo".

### Avviamento

Riempire i manufatti con acqua pulita e alimentarli con liquame grezzo.

Nel primo periodo di avviamento, regolare il timer di comando del compressore con funzionamento continuo (24h/24h).

In questa fase è frequente la formazione di schiume superficiale su tutta la superficie della sezione di biofiltrazione.

Dopo alcune settimane di alimentazione si dovrà notare la scomparsa delle schiume superficiali, la formazione di una pellicola di rivestimento sui corpi di riempimento nella zona di aerazione e la conseguente chiarificazione del refluo in uscita dalla zona di sedimentazione secondaria.

Ad avviamento avvenuto, regolare il funzionamento del compressore orientativamente con 45' di marcia e 15' di pausa (tempi da valutare comunque in funzione della qualità del refluo in uscita).

Al fine di accelerare le operazioni di avviamento del ciclo depurativo, è consigliabile inserire batteri liofilizzati.

### Manutenzione

Dopo l'avvenuto avviamento del processo depurativo, è necessario provvedere con cadenza almeno trimestrale ai seguenti controlli:

- Provvedere, in caso di eccessivo materiale di rivestimento dei corpi di riempimento al loro lavaggio con getto d'acqua a pressione contattando aziende specializzate nel settore (autospurghi).
- Controllo e allontanamento dei materiali grossolani che non devono ostruire le tubazioni di ingresso/uscita.
- Regolare i tempi di marcia e arresto del compressore in funzione della qualità del refluo in uscita.
- Prelevare almeno una volta all'anno i fanghi di formarsi sulle sezioni di sedimentazione.
- Pulire periodicamente i diffusori da eventuali intasamenti: questa operazione può essere effettuata immergendo gli stessi per 15' in una soluzione di acqua e ipoclorito di sodio dopo pulizia della superficie con getto d'acqua a pressione.
- Controllare che l'assorbimento degli apparecchi elettromeccanici rientrino nei dati di targa.
- Controllare il corretto serraggio dei contatti elettrici sul quadro di comando.
- Provvedere periodicamente alla pulizia del filtro del compressore.
- Riempire la vasca di nuovo con acqua pulita in caso di prelievo dei fanghi di supero.

**Ogni operazione di manutenzione va effettuata da personale specializzato previo distacco dell'energia elettrica.**

## CERTIFICATO DI CONFORMITA' BIOFILTRAZIONE AREATA

<b>Modello:</b> MBBR M 30000 T4	<b>BIOFILTRAZIONE</b>	
---------------------------------	-----------------------	---

Gli impianti Di biofiltrazione areata vengono utilizzati per il trattamento delle acque reflue domestiche o assimilate secondo quanto indicato nelle schede tecniche di prodotto (STC 01).

Sono realizzati in polietilene, mediante il sistema di "stampaggio rotazionale" e sono conformi ai requisiti delle seguenti Norme:

**UNI EN 12566-1/3**  
**D.Lgs. n° 152 del 03/04/2006 parte III**

### Rendimenti depurativi

Rimozione:	sostanze sedimentabili	> 90%
	BOD <sub>5</sub>	> 85%

### Recapito finale dello scarico

Suolo



### Avvertenze

Precisiamo che il rendimento depurativo dell'impianto STARPLAST dipende dalla messa a punto di tutto l'impianto dei reflui trattati, dalle caratteristiche del liquame in ingresso conformi a quelle riportate nei dati di progetto ed ai parametri caratteristici di un'acqua reflua domestica od assimilabile, dal relativo stato d'uso nonché dal suo dimensionamento, dalla sua posa in opera e dalla sua manutenzione periodica.

Raccomandiamo di verificare l'idoneità dell'impianto con l'organo competente del territorio, poiché si riscontrano sostanziali diversità sulle soluzioni ammesse dagli Enti locali che potrebbero emanare disposizioni diverse e più restrittive nel rispetto di quanto indicato dal D. Lgs. 152/06.

Le soluzioni impiantistiche suggerite da STARPLAST non sostituiscono come ruolo e funzione né il Tecnico competente né l'Autorità alla quale compete il rilascio autorizzatorio.

STARPLAST, declina ogni responsabilità inerente al Titolo V del D. Lgs. 152/06 e s.m.i. ogni qualvolta non sia eseguita la corretta scelta di soluzione impiantistica autorizzata dall'Ente competente, la corretta procedura di gestione del processo depurativo e l'utilizzo inadeguato delle apparecchiature e dei manufatti componenti l'impianto stesso.

Per le corrette procedure di posa gestione e manutenzione, si rimanda a quanto indicato negli appositi libretti allegati alla fornitura.

### UFFICIO TECNICO

Il Responsabile Ufficio Tecnico

*Pierluigi Dell'Onite*

+39 0722 079201

info@starplastsrl.it  
[www.starplastsrl.it](http://www.starplastsrl.it)



Starplast srl



Via dell'Artigianato, 43 / 61028  
 Sassocorvaro Auditore (PU)

