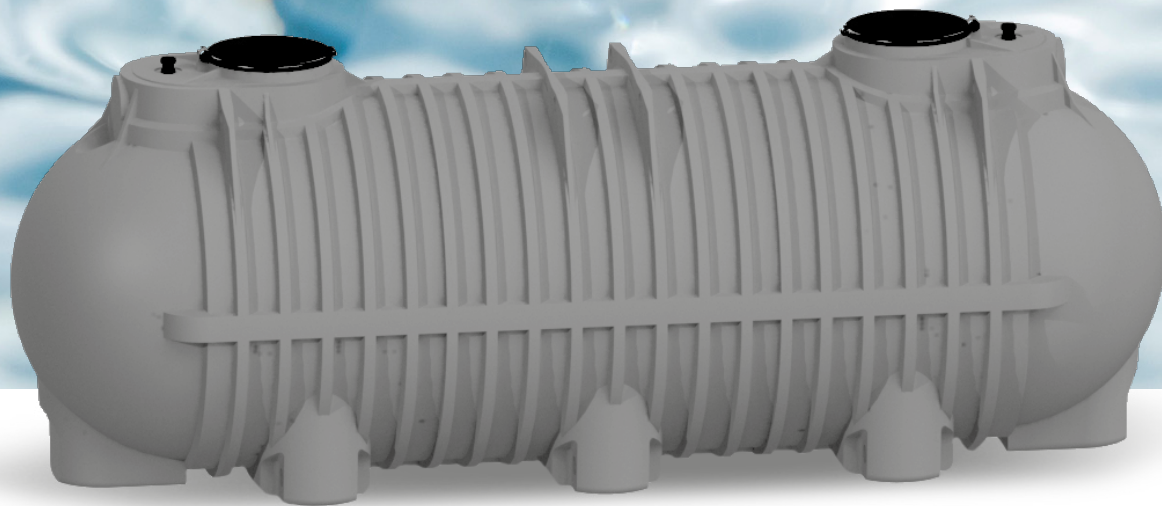


ACCUMULO DELLE ACQUE



SERBATOI | CALYPSO



Starplast 

catalogo tecnico-commerciale 10/2024

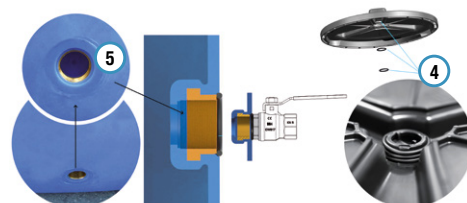


Serbatoio da esterno in polietilene monoblocco per il contenimento di acqua potabile, acque piovane, acque reflue e tutti i liquidi compatibili con il polietilene. Dotato di foro per sfiato e attacchi carico, scarico e svuotamento totale. Tappo di chiusura filettato femmina per evitare l'ingresso di materiale o acqua piovana all'interno del serbatoio.



LEGENDA

- 1 Vasca di contenimento acqua potabile o liquidi in genere
- 2 Tappo a baionetta femmina contro le infiltrazioni di acqua piovana
- 3 Sfiato
- 4 N. 3 o-ring per collegamento ad inserti in ottone ubicati sotto il tappo
- 5 Inserti in ottone (n. 3 totali)
- 6 Golfare di sollevamento



FUNZIONE E UTILIZZO

Il serbatoio può essere utilizzato per lo stoccaggio di: acque piovane, acque di prima pioggia, accumuli per antincendio, acque reflue domestiche, percolato di discarica, acqua potabile, ecc. Il serbatoio può essere forato in corrispondenza delle parti piane presenti per l'inserimento di tubi o raccordi. Dotato di sfiato presente sul tappo di chiusura e attacchi di carico, scarico e svuotamento totale. I collegamenti al serbatoio vanno realizzati tramite giunti flessibili al fine di non sollecitare la sezione di collegamento. Tappo di chiusura filettato femmina per evitare l'ingresso di materiale all'interno nel serbatoio.

VOCE DI CAPITOLATO

Fornitura di serbatoio monolitico in PE da esterno "CLY" tipo Starplast per il contenimento di liquidi non particolarmente aggressivi a spessore costante delle pareti.

È presente un numero adeguato di fori filettati femmina con inserto in ottone per eventuale inserimento di bocchelli di carico e scarico. Sulla generatrice superiore della vasca è posizionato un accesso con foro passante Ø 400 con tappo di chiusura a baionetta femmina e sfiato.

Il serbatoio è idoneo per il contenimento di acqua potabile, ed altri reagenti secondo le tabelle di compatibilità del polietilene.

Il serbatoio mod. CLY .. avrà le seguenti dimensioni:

L ... x L ... x h ... - Volume totale lt.

NORME E CERTIFICAZIONI

Rispettano le prescrizioni

Regolamento n. 1935/2004/CE

Regolamento UE 2023/2006

Regolamento UE 10/2011

Regolamento UE 213/218

D.P.R. 777/82 e s.m.i.

D. M. 21/03/73 e s.m.i.

D. M. n. 174 del 06/04/2004

Idoneità al contatto con alimenti:

Rapporto di prova IIP n. 821LP/2021 del 20/10/2021



D.M. 23 giugno 2022 n.256

C.A.M. Edilizia

2.3.5.1 Raccolta, depurazione e riuso delle acque meteoriche

D.M. 10 marzo 2020 n.63

C.A.M. Verde Pubblico

- Cap. H Gestione del verde pubblico




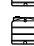


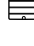

- Specifiche tecniche punto 2: riuso delle acque



MODELLI







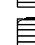
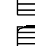
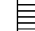
PANETTONE P...



-  CLY 3000 P 180
-  CLY 4000 P 180
-  CLY 5000 P 180
-  CLY 5000 P 220
-  CLY 7000 P 220
-  CLY 8000 P 240
-  CLY 10000 P 240
-  CLY 15000 P 240

VERTICALE V...



-  CLY 150 V 060
-  CLY 300 V 080
-  CLY 400 V 080
-  CLY 500 V 080
-  CLY 800 V 090
-  CLY 1000 V 090
-  CLY 1000 V 120
-  CLY 1500 V 120
-  CLY 2000 V 120

DADO D...



-  CLY 300 D 070


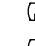
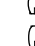
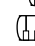


VALIGIA VA...



-  CLY 500 VA 65

CISTERNA CT...



-  CLY 500 CT 071
-  CLY 1000 CT 090
-  CLY 1500 CT 115
-  CLY 2000 CT 130
-  CLY 3000 CT 145
-  CLY 5000 CT 170





JOLLY J...



-  CLY 1000 J 66

QUADRATA Q...



-  CLY 500 Q 070
-  CLY 800 Q 070
-  CLY 1000 Q 090
-  CLY 1500 Q 090

COLORAZIONI DEI SERBATOI

Disponibili, su richiesta, anche nelle seguenti colorazioni:



verde

terracotta

grigio

SERBATOI DA ESTERNO GARDEN



ANFORA

ORCIO

LEGENDA

- 1 Vasca di contenimento acque piovane
- 2 Grata parafoglie
- 3 Coperchio di chiusura superiore
- 4 Tappo chiusura a baionetta



FUNZIONE E UTILIZZO

I serbatoi modello orcio e anfora sono utilizzati per la raccolta e lo stoccaggio delle acque piovane provenienti dalle coperture degli edifici. Il loro design è appositamente realizzato per potersi facilmente inserire a scopo ornamentale negli spazi verdi sia abitativi che pubblici. Il serbatoio può essere forato in corrispondenza delle parti piane presenti per l'inserimento di tubi o raccordi. Dotato di attacchi di carico, scarico e svuotamento totale. I collegamenti al serbatoio vanno realizzati tramite giunti flessibili al fine di non sollecitare la sezione di collegamento. La parte superiore del serbatoio è rimovibile e su di essa è possibile l'inserimento di grata parafoglie in acciaio inox sulla quale è possibile posizionare un vaso di fiori o altro oggetto ornamentale. Tappo di chiusura filettato maschio Ø 200 con sfiato.

NORME E CERTIFICAZIONI

Rispettano le prescrizioni

Regolamento n. 1935/2004/CE
Regolamento UE 2023/2006
Regolamento UE 10/2011
Regolamento UE 213/218
D.P.R. 777/82 e s.m.i.
D. M. 21/03/73 e s.m.i.
D. M. n. 174 del 06/04/2004

Idoneità al contatto con alimenti:

Rapporto di prova IIP n. 821LP/2021 del 30/06/2022



D.M. 23 giugno 2022 n.256

C.A.M. Edilizia

2.3.5.1 Raccolta, depurazione e riuso delle acque meteoriche

D.M. 10 marzo 2020 n.63

C.A.M. Verde Pubblico

- Cap. H Gestione del verde pubblico

- Specifiche tecniche punto 2: riuso delle acque



MODELLI

ANFORA



CLY 500 GR 095

ORCIO



CLY 1000 GR 120

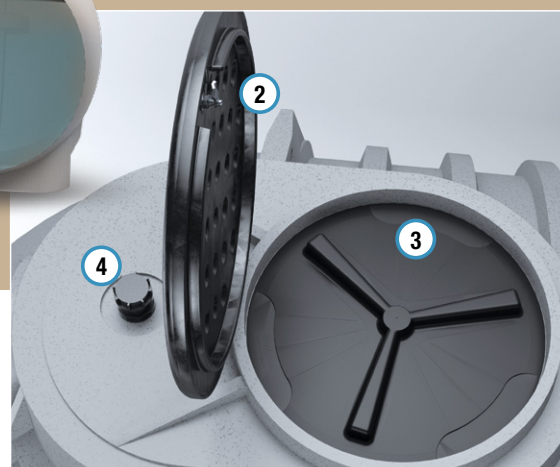
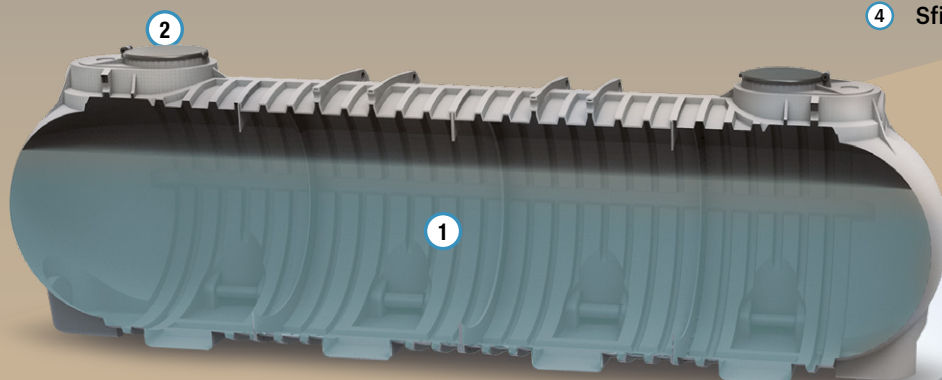
SERBATOI DA INTERRO

Serbatoi da interro monoblocco o modulari, per il contenimento di acqua potabile, acque piovane e liquidi in genere compatibili con il PE. I serbatoi presentano svariate geometrie in grado di soddisfare le molteplici esigenze del cliente. Possono essere equipaggiati con tubazioni di ingresso, uscita o troppo pieno, dietro specifica richiesta.



LEGENDA

- 1 Vasca di contenimento
- 2 Coperchio a ribalta
- 3 Tappo a ribalta per ispezione
- 4 Sfiato



FUNZIONE E UTILIZZO

Il serbatoio può essere utilizzato per lo stoccaggio di: acque piovane, acque di prima pioggia, accumuli per antincendio, acque reflue domestiche, percolato di discarica, acqua potabile, ecc. I serbatoi possono essere forati in corrispondenza delle parti piane presenti per l'inserimento di tubi o raccordi.

VOCE DI CAPITOLATO

Fornitura di serbatoio in PE da interro "SEI" tipo Starplast per il contenimento di liquidi non particolarmente aggressivi a forma cilindrica orizzontale monolitica o modulare saldata ad elettrofusione a passaggio totale. Lo spessore costante delle pareti e la struttura irrigidita da nervature verticali ed orizzontali ne garantiscono la tenuta meccanica.

In corrispondenza dei piedi di appoggio del serbatoio sono presenti fori passanti per l'ancoraggio al terreno/platea in CA.

Sulla generatrice superiore della vasca saranno posizionati un numero di accessi adeguato con fori passanti del Ø 400/600 con tappo di chiusura a baionetta. Il serbatoio è idoneo per il contenimento di acqua potabile, ed altri reagenti secondo le tabelle di compatibilità del polietilene.

Il serbatoio mod. SEI avrà le seguenti dimensioni:
L ... x L ... x h ... - volume totale lt.

NORME E CERTIFICAZIONI

Rispettano le prescrizioni

Regolamento n. 1935/2004/CE
Regolamento UE 2023/2006
Regolamento UE 10/2011
Regolamento UE 213/218
D.P.R. 777/82 e s.m.i.
D. M. 21/03/73 e s.m.i.
D. M. n. 174 del 06/04/2004

Idoneità al contatto con alimenti:

Rapporto di prova IIP n. 823LP/2021 del 20/10/2021



D.M. 23 giugno 2022 n.256

C.A.M. Edilizia

2.3.5.1 Raccolta, depurazione e riuso delle acque meteoriche

D.M. 10 marzo 2020 n.63

C.A.M. Verde Pubblico









- Cap. H Gestione del verde pubblico
- Specifiche tecniche punto 2: riuso delle acque



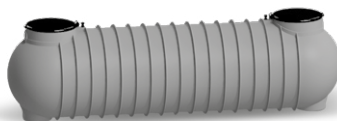
MODELLI

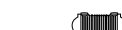




SEI CC ...



-  SEI CC 1000 AG
-  SEI CC 1200 AG
-  SEI CC 1800 AG
-  SEI CC 2000 AG
-  SEI CC 2100 AG
-  SEI CC 2600 AG
-  SEI CC 3000 AG
-  SEI CC 3500 AG

SEI MP ...



-  SEI MP 3700 AG
-  SEI MP 5000 AG
-  SEI MP 5500 AG
-  SEI MP 7000 AG
-  SEI MP 9000 AG




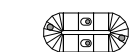
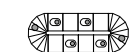

SEI CC ...



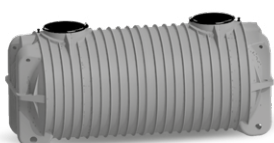
-  SEI N 2000 AG
-  SEI N 3000 AG
-  SEI N 5000 AG
-  SEI N 6000 AG
-  SEI N 9000 AG

SEI MCO ...



-  SEI MCO 24000
-  SEI MCO 36000
-  SEI MCO 48000
-  SEI MCO 60000
-  SEI MCO 72000
-  SEI MCO 84000


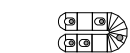
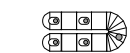


SEI MM ...



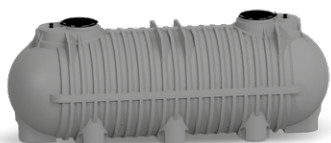
-  SEI MM 7500 AG
-  SEI MM 8500 AG
-  SEI MM 10000 AG
-  SEI MM 11000 AG













SEI MCU ...



-  SEI MCU 36000
-  SEI MCU 48000
-  SEI MCU 60000
-  SEI MCU 72000
-  SEI MCU 84000




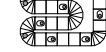
SEI M ...



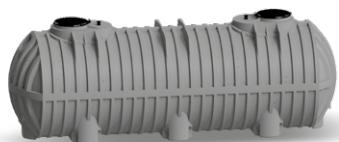
-  SEI M 12000 AG
-  SEI MN 15000 AG
-  SEI M 18000 AG
-  SEI MN 21000 AG
-  SEI M 24000 AG
-  SEI MN 27000 AG
-  SEI M 30000 AG
-  SEI MN 33000 AG
-  SEI M 36000 AG
-  SEI MN 39000 AG
-  SEI M 42000 AG
-  SEI M 48000 AG

SEI MCC ...



-  SEI MCC 114000
-  SEI MCC 126000
-  SEI MCC 162000
-  SEI MCC 186000

SEI MN ...





VISITA
IL SITO

Starplast



+39 0722 079201



info@starplastsrl.it
www.starplastsrl.it



Starplast srl



Via dell'Artigianato, 43 / 61028
Sassocorvaro Auditore (PU)