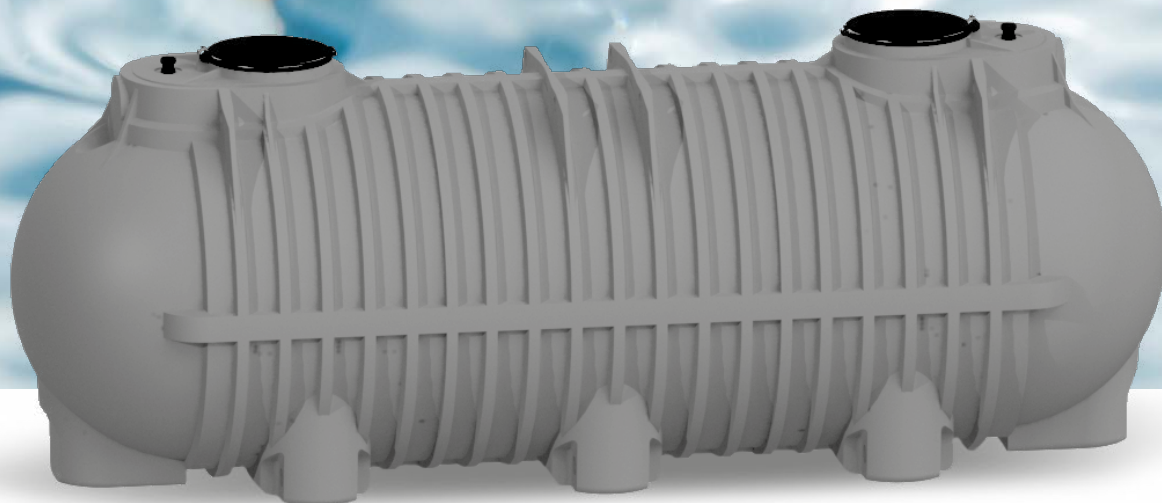


# ACCUMULATION D'EAU



RÉSERVOIRS | CALYPSO



**Starplast** 



catalogue technico-commercial 10/2024



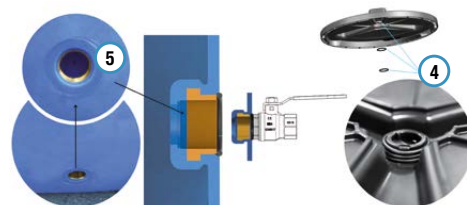
Réservoir extérieur monobloc en polyéthylène pour contenir l'eau potable, l'eau de pluie, les eaux usées et tous les liquides compatible avec le polyéthylène. Équipé d'un trou d'aération et de raccords de chargement, de déchargement et de vidange.

Embout fileté femelle pour éviter que des matériaux ou de l'eau de pluie rentrent dans le réservoir.



### LÉGENDE

- ① Réservoirs pour eau potable ou liquides en général
- ② Bouchon femelle à baïonnette contre l'infiltration d'eau de pluie
- ③ Évén
- ④ N. 3 Joints toriques pour le raccordement aux inserts en laiton
- ⑤ N. 3 inserts en laiton de 1 pouce
- ⑥ Anneau de levage



### FONCTIONNEMENT ET UTILISATION

Le réservoir peut être utilisée pour le stockage de : l'eau de pluie, eaux de première pluie, stockage pour l'anti-incendie, eaux usées domestiques, lixiviats de décharge, eau potable, etc. Le réservoir peut être perforé au niveau des parties plates présentes pour l'insertion de tuyaux ou de raccords. Équipé d'un événement sur le bouchon d'extrémité et de raccords de chargement, de déchargement et de vidange totale. Les raccordements au réservoir doivent être effectués au moyen de raccords flexibles afin de ne pas solliciter la connexion. Bouchon de fermeture fileté femelle pour empêcher l'entrée de matière dans le réservoir.

### CAHIER DES CHARGES

Fourniture d'un réservoir extérieur monolithique en PE « CLY » type Starplast pour le confinement de liquides non particulièrement agressifs avec une épaisseur de paroi constante.

Il y a un nombre adéquat de trous filetés femelles avec insert en laiton pour l'insertion éventuelle de buses de chargement et de déchargement. Sur la génératrice supérieure du réservoir se trouve un accès de Ø 400 avec un bouchon de fermeture à baïonnette femelle et un événement.

Le réservoir peut contenir de l'eau potable et d'autres réactifs conformément aux tableaux de compatibilité du polyéthylène.

Le modèle de réservoir CLY ... aura les dimensions suivantes :

L ... x L ... x h ... - Volume total lt. ....

### NORMES ET CERTIFICATIONS

#### Se conformer aux exigences

Règlement n. 1935/2004/CE

Règlement UE 2023/2006

Règlement UE 10/2011

Décret présidentiel 777/82

tel que modifié

D. M. 21/03/73 et modifications et compléments ultérieurs

D. M. n. 174 du 06/04/2004

#### Aptitude au contact avec les denrées alimentaires :

Rapport d'essai IIP n. 821LP/2021




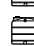


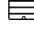

du 20/10/2021



## DES MODÈLES


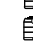


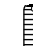

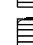
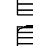
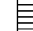
### PANETTONE P...



-  CLY 3000 P 180
-  CLY 4000 P 180
-  CLY 5000 P 180
-  CLY 5000 P 220
-  CLY 7000 P 220
-  CLY 8000 P 240
-  CLY 10000 P 240
-  CLY 15000 P 240

### VERTICAL V...



-  CLY 150 V 060
-  CLY 300 V 080
-  CLY 400 V 080
-  CLY 500 V 080
-  CLY 800 V 090
-  CLY 1000 V 090
-  CLY 1000 V 120
-  CLY 1500 V 120
-  CLY 2000 V 120

### CUBE D...



-  CLY 300 D 070


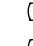
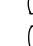
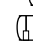


### VALISE VA...



-  CLY 500 VA 65

### CITERNE CT...



-  CLY 500 CT 071
-  CLY 1000 CT 090
-  CLY 1500 CT 115
-  CLY 2000 CT 130
-  CLY 3000 CT 145
-  CLY 5000 CT 170





### JOLLY J...



-  CLY 1000 J 66

### CARRÉ Q...



-  CLY 500 Q 070
-  CLY 800 Q 070
-  CLY 1000 Q 090
-  CLY 1500 Q 090

## COLORATION DES RÉSERVOIRS

Tous les réservoirs extérieurs sont également disponibles sur demande dans les couleurs suivantes



# RÉSERVOIRS EXTÉRIEURS GARDEN



ANFORA

ORCIO

## LÉGENDE

- 1 Cuve de rétention des eaux pluviales
- 2 Grille de protection contre les feuilles
- 3 Couvercle à fermeture par le haut
- 4 Bouchon à fermeture à baïonnette



## FONCTIONNEMENT ET UTILISATION

Les réservoirs modèles jarre et amphore sont utilisés pour la collecte et le stockage des eaux de pluie provenant des toits des bâtiments.

Leur design est spécialement conçu pour être facilement d'ornement dans les espaces verts résidentiels et publics.

Elles sont équipées de raccords d'entrée et de sortie. Les raccordements au réservoir sont effectués par des joints flexibles afin de ne pas solliciter la section de raccordement. La partie supérieure du réservoir est amovible et il est possible d'y insérer une grille de protection des feuilles en acier inoxydable sur laquelle il est possible de placer un vase à fleurs ou tout autre objet décoratif. Bouchon de fermeture fileté mâle Ø 200 avec évent.

## NORME E CERTIFICAZIONI

### Se conformer aux exigences

Règlement n. 1935/2004/CE

Règlement UE 2023/2006

Règlement UE 10/2011

Règlement UE UE 213/218

Décret présidentiel 777/82 et ses modifications et compléments ultérieurs.

D. M. 21/03/73 et modifications et compléments ultérieurs

D. M. n° 174 du 06/04/2004

### Aptitude au contact avec les denrées alimentaires :

Rapport d'essai IIP n° 821LP/2021 du 20/10/2021



## DES MODÈLES

### ANFORA



CLY 500 GR 095

### ORCIO



CLY 1000 GR 120

# RÉSERVOIRS SOUTERRAINS



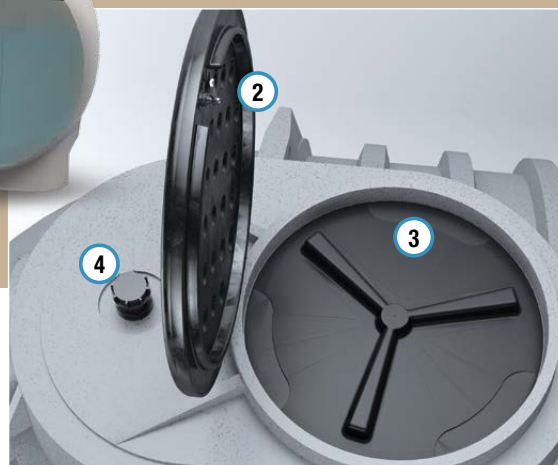
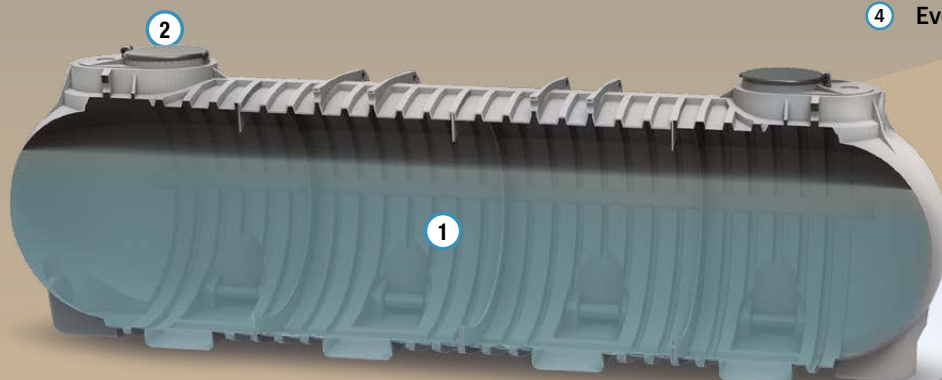
Réservoirs enterrés monoblocs ou modulaires pour le confinement de l'eau potable, de l'eau de pluie et des liquides compatibles avec le PE en général.

Les réservoirs présentent une variété de géométries pour répondre aux nombreuses exigences du client. Ils peuvent être équipés de tuyaux d'entrée, de sortie ou de trop-plein sur demande spécifique.



## LÉGENDE

- ① Réservoir de confinement
- ② Couvercle à rabat
- ③ Bouchon à baïonnette
- ④ Event



## FONCTIONNEMENT ET UTILISATION

Le réservoir peut être utilisée pour le stockage de : l'eau de pluie, eaux de première pluie, stockage pour l'anti-incendie, eaux usées domestiques, lixiviats de décharge, eau potable, etc.

Les réservoirs peuvent être percés au niveau des parties plates présentes pour l'insertion de tuyaux ou de raccords.

## CAHIER DES CHARGES

Fourniture d'un réservoir enterré en PE de type « SEI » Starplast pour le confinement de liquides non particulièrement agressifs, de forme cylindrique horizontale monolithique ou modulaire, soudé par électrofusion avec passage intégral. L'épaisseur constante des parois et la structure renforcée par des nervures verticales et horizontales garantissent l'étanchéité mécanique.

En correspondance des pieds de support du réservoir, il y a des trous traversants pour l'ancrage au sol/à la plaque CA. Sur la génératrice supérieure du réservoir, un nombre adéquat d'accès sera positionné avec des trous de passage de Ø 400/600 avec des bouchons à baïonnette. Le réservoir est apte à contenir de l'eau potable et d'autres réactifs selon les tableaux de compatibilité du polyéthylène.

Le réservoir mod. SEI ... .. aura les dimensions suivantes :

L ... x L ... x h ... - volume total lt. ....

## NORMES ET CERTIFICATIONS

### Se conformer aux exigences

Règlement 1935/2004/CE

Règlement (CE) n° 2023/2006

Règlement UE 10/2011

Règlement UE 213/218

Décret présidentiel 777/82 et ses modifications et compléments ultérieurs.

D. M. 21/03/73 et modifications et compléments ultérieurs

D. M. n° 174 du 06/04/2004

### Aptitude au contact avec les denrées alimentaires :









Rapport d'essai IIP n° 821LP/2021 du 20/10/2021"



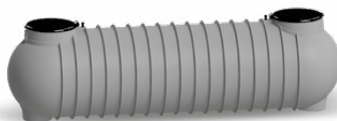
**DES MODÈLES**

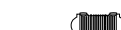




**SEI CC ...**



-  SEI CC 1000 AG
-  SEI CC 1200 AG
-  SEI CC 1800 AG
-  SEI CC 2000 AG
-  SEI CC 2100 AG
-  SEI CC 2600 AG
-  SEI CC 3000 AG
-  SEI CC 3500 AG

**SEI MP ...**



-  SEI MP 3700 AG
-  SEI MP 5000 AG
-  SEI MP 5500 AG
-  SEI MP 7000 AG
-  SEI MP 9000 AG



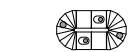
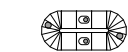
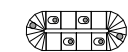

**SEI CC ...**



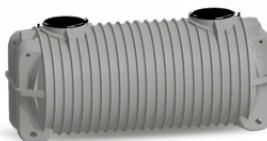
-  SEI N 2000 AG
-  SEI N 3000 AG
-  SEI N 5000 AG
-  SEI N 6000 AG
-  SEI N 9000 AG


**SEI MCO ...**



-  SEI MCO 24000
-  SEI MCO 36000
-  SEI MCO 48000
-  SEI MCO 60000
-  SEI MCO 72000
-  SEI MCO 84000


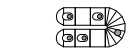
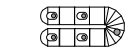


**SEI MM ...**



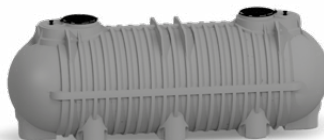
-  SEI MM 7500 AG
-  SEI MM 8500 AG
-  SEI MM 10000 AG
-  SEI MM 11000 AG













**SEI MCU ...**



-  SEI MCU 36000
-  SEI MCU 48000
-  SEI MCU 60000
-  SEI MCU 72000
-  SEI MCU 84000


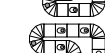
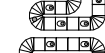

**SEI M ...**



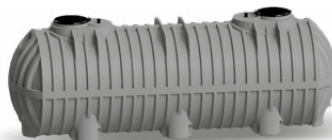
-  SEI M 12000 AG
-  SEI MN 15000 AG
-  SEI M 18000 AG
-  SEI MN 21000 AG
-  SEI M 24000 AG
-  SEI MN 27000 AG
-  SEI M 30000 AG
-  SEI MN 33000 AG
-  SEI M 36000 AG
-  SEI MN 39000 AG
-  SEI M 42000 AG
-  SEI M 48000 AG

**SEI MCC ...**



-  SEI MCC 114000
-  SEI MCC 126000
-  SEI MCC 162000
-  SEI MCC 186000

**SEI MN ...**





VISITEZ  
LE SITE

# Starplast



+39 0722 079201



info@starplastsrl.it  
[www.starplastsrl.it](http://www.starplastsrl.it)



**Starplast srl**



Via dell'Artigianato, 43 / 61028  
Sassocorvaro Auditore (PU)