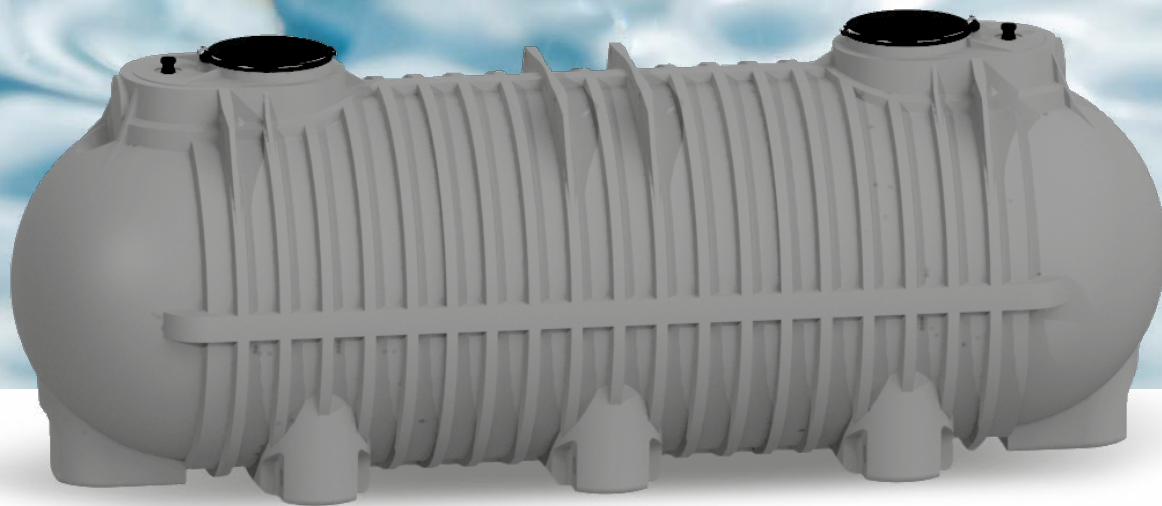


# ACUMULACIÓN DE AGUAS



CISTERNAS | CALYPSO



**Starplast** 



catálogo técnico-comercial 10/2024

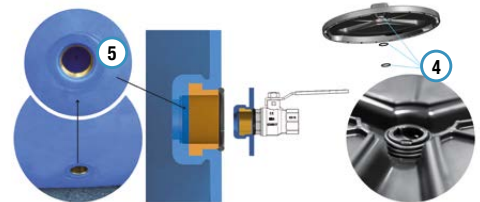


Depósito exterior de polietileno monobloque para contener agua potable, agua de lluvia, aguas residuales y todos los líquidos compatibles con el polietileno. Equipado con orificio de ventilación y conexiones de carga, descarga y vaciado total. Tapa final roscada hembra para evitar la entrada de material o agua de lluvia en el depósito.



### LEYENDA

- 1 Depósito de contención de agua potable o líquidos en general
- 2 Tapón de bayoneta hembra contra la infiltración de agua de lluvia
- 3 Ventilación
- 4 Juntas tóricas n. 3 para la conexión con los insertos de latón situados bajo el tapón
- 5 Insertos de latón (n. 3 en total)
- 6 Cáncamo de elevación



### FUNCIÓN Y USO

El depósito puede utilizarse para el almacenamiento de: agua de lluvia, agua pluvial, agua de lluvia, almacenamiento contra incendios, aguas residuales domésticas, lixiviados de vertedero, agua potable, etc. .

El depósito puede perforarse en las partes planas presentes para la inserción de tuberías o accesorios. Equipado con un respiradero en la tapa final y conexiones de carga, descarga y vaciado total. Las conexiones al depósito deben realizarse mediante acoplamientos flexibles para no forzar la conexión. Tapa final con rosca hembra para evitar la entrada de material en la cisterna.

### ESPECIFICACIÓN ARTÍCULO

Suministro de depósito exterior monolítico de PE tipo «CLY» de Starplast para la contención de líquidos no especialmente agresivos con espesor de pared constante.

Dispone de un número adecuado de orificios roscados hembra con inserto de latón para la posible inserción de boquillas de carga y descarga. En la generatriz superior del depósito hay un acceso pasante de Ø 400 con tapón de cierre de bayoneta hembra y respiradero.

El depósito es apto para contener agua potable y otros reactivos de acuerdo con las tablas de compatibilidad del polietileno.

El depósito modelo CLY .. tendrá las siguientes dimensiones:

L ... x L ... x h ... - Volumen total lt. ....

### NORMAS Y CERTIFICACIONES

#### Cumplir los requisitos

Reglamento nº 1935/2004/CE

Reglamento UE 2023/2006

Reglamento UE 10/2011

Reglamento UE 213/218

Decreto Presidencial 777/82 y posteriores modificaciones y suplementos

D. M. 21/03/73 y posteriores

modificaciones y suplementos

D. M. nº 174 de 06/04/2004

#### Aptitud para el contacto con productos alimenticios:

Informe de ensayo IIP









nº 821LP/2021 de 20/10/2021



## MODELOS


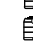


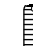

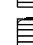
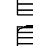
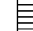
### PANETTONE P...



-  CLY 3000 P 180
-  CLY 4000 P 180
-  CLY 5000 P 180
-  CLY 5000 P 220
-  CLY 7000 P 220
-  CLY 8000 P 240
-  CLY 10000 P 240
-  CLY 15000 P 240

### VERTICALE V...



-  CLY 150 V 060
-  CLY 300 V 080
-  CLY 400 V 080
-  CLY 500 V 080
-  CLY 800 V 090
-  CLY 1000 V 090
-  CLY 1000 V 120
-  CLY 1500 V 120
-  CLY 2000 V 120

### DADO D...



-  CLY 300 D 070


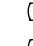
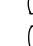
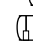


### VALIGIA VA...



-  CLY 500 VA 65

### CISTERNA CT...



-  CLY 500 CT 071
-  CLY 1000 CT 090
-  CLY 1500 CT 115
-  CLY 2000 CT 130
-  CLY 3000 CT 145
-  CLY 5000 CT 170





### JOLLY J...



-  CLY 1000 J 66

### QUADRATA Q...



-  CLY 500 Q 070
-  CLY 800 Q 070
-  CLY 1000 Q 090
-  CLY 1500 Q 090

### COLORACIÓN DE TANQUES

Todos los depósitos de exterior también están disponibles en los siguientes colores bajo pedido



# DEPÓSITOS DEL EXTERIOR GARDEN



ANFORA

ORCIO

## LEYENDA

- 1 Cubeta de retención de aguas pluviales
- 2 Rejilla antihojas
- 3 Tapa de cierre superior
- 4 Tapa de cierre de bayoneta



## FUNCIÓN Y USO

Los depósitos modelo tinaja y ánfora se utilizan para recoger y almacenar el agua de lluvia de los tejados de los edificios.

Su diseño está hecho especialmente para ser fácilmente ornamentales tanto en zonas verdes residenciales como públicas.

Están equipados con conexiones de entrada y salida.

Las conexiones al depósito se realizan mediante juntas flexibles para fin de no tensar la sección de conexión. La parte superior del tanque es desmontable y en ella es posible insertar una rejilla protectora de hojas de acero inoxidable en la que es posible colocar un florero u otro objeto ornamental. Tapón roscado macho Ø 200 con respiradero.

## NORMAS Y CERTIFICACIONES

### Cumplir los requisitos

Reglamento n. 1935/2004/CE

Reglamento UE 2023/2006

Reglamento UE 10/2011

Reglamento UE 213/218

Decreto Presidencial 777/82 y posteriores modificaciones y suplementos

D. M. 21/03/73 y posteriores modificaciones y suplementos

D. M. n. 174 del 06/04/2004

### Aptitud para el contacto con productos alimenticios:

Informe de ensayo IIP n° 0466LP/2022 del 30 giugno 2022



## MODELOS

### ANFORA



CLY 500 GR 095

### ORCIO



CLY 1000 GR 120

# TANQUES DE ENTERRAMIENTO



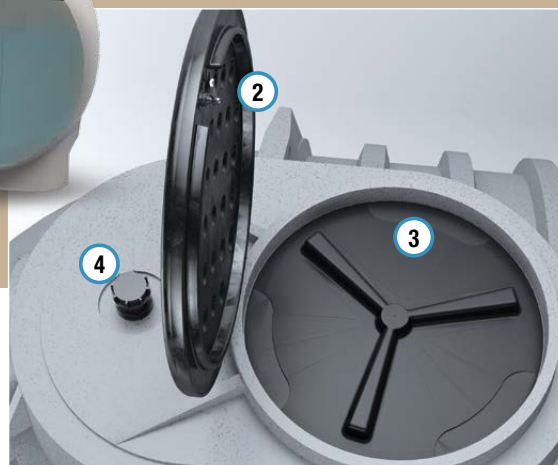
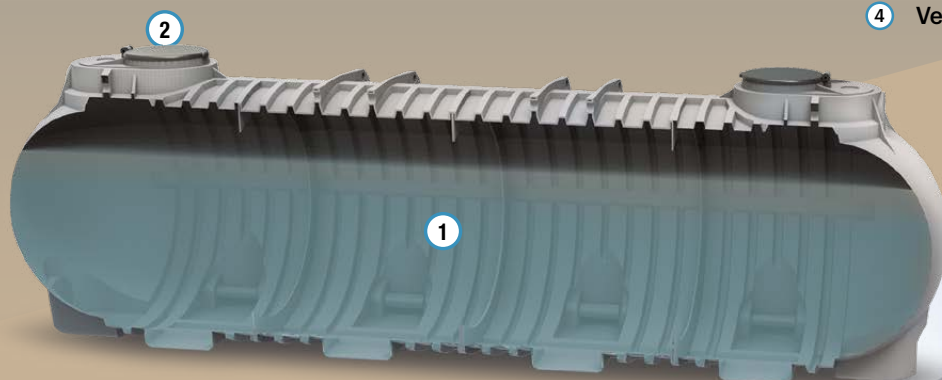
Depósitos enterrados monobloque o modulares para la contención de agua potable, agua de lluvia y líquidos en general compatibles con PE. Los depósitos presentan una gran variedad de geometrías para satisfacer las múltiples necesidades del cliente.

Pueden equiparse con tuberías de entrada, salida o rebosadero bajo pedido específico.



## LEYENDA

- 1 Tanque de contención
- 2 Tapa abatible
- 3 Tapa de bayoneta
- 4 Ventilación



## FUNCIÓN Y USO

El depósito puede utilizarse para el almacenamiento de: agua de lluvia, agua pluvial, agua de lluvia, almacenamiento contra incendios, aguas residuales domésticas, lixiviados de vertedero, agua potable, etc.

Los depósitos pueden perforarse en las partes planas presentes para la inserción de tuberías o accesorios.

## ESPECIFICACIÓN ARTÍCULO

Suministro de cisterna de PE enterrable Starplast tipo «SEI» para la contención de líquidos no especialmente agresivos de forma cilíndrica horizontal monolítica o modular soldada por electrofusión con paso total. El espesor constante de las paredes y la estructura rigidizada por nervaduras verticales y horizontales garantizan la estanqueidad mecánica.

En correspondencia de los pies de apoyo del depósito, hay orificios pasantes para el anclaje al suelo/placa de CA.

En la generatriz superior del tanque, se colocará un número adecuado de accesos con orificios pasantes de Ø 400/600 con tapones de cierre de bayoneta. El depósito es apto para contener agua potable, y otros reactivos según las tablas de compatibilidad del polietileno.

El depósito mod. SEI ... .. tendrá las siguientes dimensiones:

L ... x L ... x h ... - volumen total lt. ....

## NORME E CERTIFICAZIONI

### Cumplir los requisitos

Reglamento nº 1935/2004/CE

Reglamento UE 2023/2006

Reglamento UE 10/2011

Reglamento UE 213/218

Cumplir los requisitos

Reglamento 1935/2004/CE

Reglamento UE 2023/2006

Reglamento UE 10/2011

Reglamento UE 213/218

Decreto Presidencial 777/82 y posteriores modificaciones y suplementos

D. M. 21/03/73 y posteriores

modificaciones y suplementos

D. M. nº 174 de 06/04/2004

### Aptitud para el contacto con productos alimenticios:









Informe de ensayo IIP nº 823LP/2021 del 20/10/2021



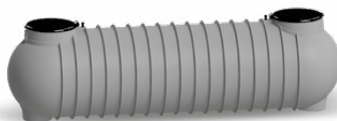
**MODELOS**






**SEI CC ...**



-  SEI CC 1000 AG
-  SEI CC 1200 AG
-  SEI CC 1800 AG
-  SEI CC 2000 AG
-  SEI CC 2100 AG
-  SEI CC 2600 AG
-  SEI CC 3000 AG
-  SEI CC 3500 AG

**SEI MP ...**



-  SEI MP 3700 AG
-  SEI MP 5000 AG
-  SEI MP 5500 AG
-  SEI MP 7000 AG
-  SEI MP 9000 AG



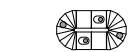
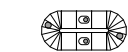
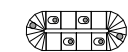

**SEI CC ...**



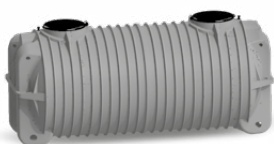
-  SEI N 2000 AG
-  SEI N 3000 AG
-  SEI N 5000 AG
-  SEI N 6000 AG
-  SEI N 9000 AG



**SEI MCO ...**



-  SEI MCO 24000
-  SEI MCO 36000
-  SEI MCO 48000
-  SEI MCO 60000
-  SEI MCO 72000
-  SEI MCO 84000


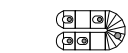
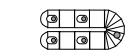


**SEI MM ...**



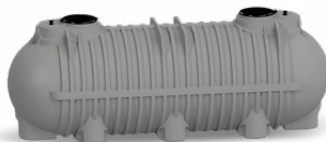
-  SEI MM 7500 AG
-  SEI MM 8500 AG
-  SEI MM 10000 AG
-  SEI MM 11000 AG













**SEI MCU ...**



-  SEI MCU 36000
-  SEI MCU 48000
-  SEI MCU 60000
-  SEI MCU 72000
-  SEI MCU 84000


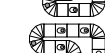
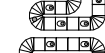

**SEI M ...**



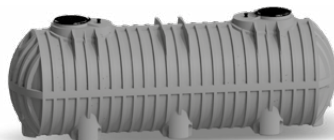
-  SEI M 12000 AG
-  SEI MN 15000 AG
-  SEI M 18000 AG
-  SEI MN 21000 AG
-  SEI M 24000 AG
-  SEI MN 27000 AG
-  SEI M 30000 AG
-  SEI MN 33000 AG
-  SEI M 36000 AG
-  SEI MN 39000 AG
-  SEI M 42000 AG
-  SEI M 48000 AG

**SEI MCC ...**



-  SEI MCC 114000
-  SEI MCC 126000
-  SEI MCC 162000
-  SEI MCC 186000

**SEI MN ...**





VISITA  
EL SITIO

# Starplast



+39 0722 079201



info@starplastsrl.it  
[www.starplastsrl.it](http://www.starplastsrl.it)



**Starplast srl**



Via dell'Artigianato, 43 / 61028  
Sassocorvaro Auditore (PU)