

IDRAULICA



SOLLEVAMENTI



AUMENTO LISTINO
+13%
in vigore dal 23/03/2026

Starplast 

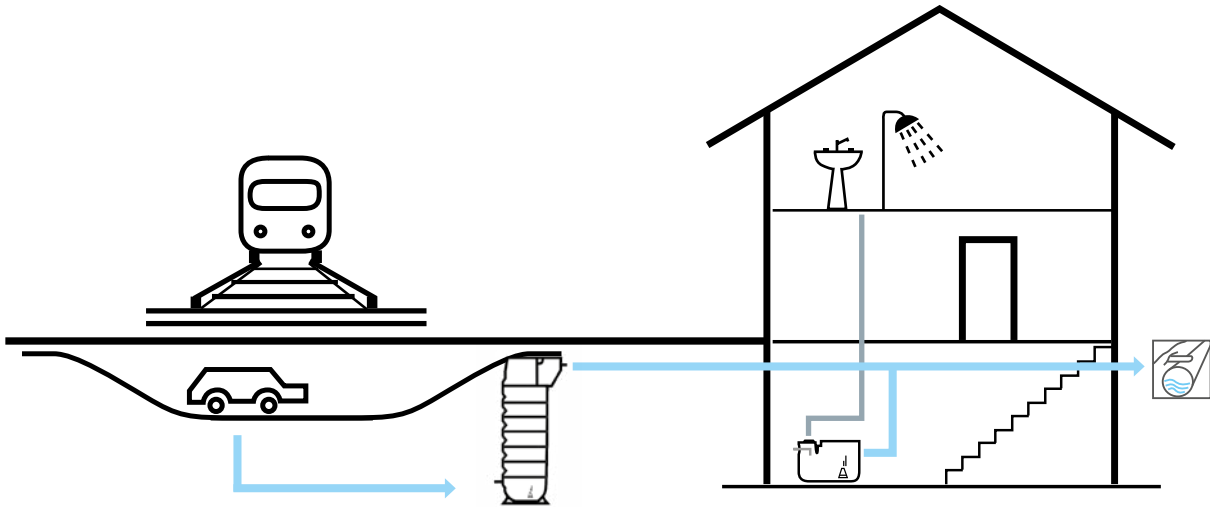


impianto di **SOLLEVAMENTO**

L'impiego crescente di opere spesso interrato, implica inevitabilmente l'utilizzo di un sistema di sollevamento, che ha la funzione di portare l'acqua ad una quota superiore, mediante l'ausilio di pompe.

Starplast, fra la sua gamma di produzione, annovera una speciale linea dedicata a codesta tipologia di impianti.

IMPIANTO / ICONE



IMPIANTO / DISEGNO TECNICO

SOLLEVAMENTI / MAXISOL 2200 L - DN 80 CV

DISEGNO TECNICO

STAMPAGGIO ROTAZIONALE MATERIE PLASTICHE
www.starplastsrl.it
Ufficio Tecnico

REVISIONE	MOTIVO	DATA	DISEGNATO
4			
3			CONTROLLATO
2			
1			APPROVATO
0	Emissione	15/12/2022	

MATERIALE	PESO	SCALA
LLDPE		1:25

© E' vietata la riproduzione e/o la diffusione di questo documento, totale o in parte.
NOTA: le quote e le dimensioni dei manufatti realizzati in P.E tramite stampaggio rotazionale, possono avere una tolleranza del +/- 3%

BABYSOL SMALL BSS



FUNZIONE E UTILIZZO

La stazione di sollevamento BABYSOL SMALL è composta da una vasca in polietilene, con funzione di raccolta e rilancio ad una quota maggiore di acque piovane o reflue. All'interno è presente un sistema di pompaggio comandato da galleggianti e quadro elettronico. L'impianto è adatto al sollevamento di piccole utenze da installarsi su scantinati ecc...

Il cestello di grigliatura posto in ingresso è specifico per il trattenimento di solidi grossolani che intaserebbero le pompe (grumi di carta, materiali plastici, panno carta ecc...). Qualora l'apporto di materiali grossolani possa essere consistente, è indicato l'uso di pretrattamenti di sgrassatura a monte della stazione.

VOCE DI CAPITOLATO

Fornitura di vasca di sollevamento in polietilene da interro "BSS..." tipo Starplast per il sollevamento di acque chiare sporche o luride a forma parallelepipedica a spessore costante delle pareti. La stazione è dotata superiormente di due ispezioni con tappi e guarnizioni antiodore, una Ø125 per l'ispezione e l'estrazione del cestello di filtrazione grossolana realizzato in polietilene posto in ingresso reflui e una DN 400 per le operazioni di manutenzione. La stazione può essere equipaggiata con una pompa per acque chiare a girante chiusa o per acque luride tipo Vortex, con tubazione di mandata e raccordo filettato maschio in ottone di diametro massimo 1" 1/2. La pompa viene azionata da quadro di elettronico di comando per avviamento diretto e interruttori di livello a galleggiante.

La vasca di sollevamento mod. BSS avrà le seguenti dimensioni:

L ... x L ... x h ... volume totale lt.

PARAMETRI DI CALCOLO

La parametrizzazione del sistema di calcolo prende in considerazione

- **Tipologia di refluo** acque bianche, acque sporche contenenti solidi fino a 5 mm. In relazione al tipo di refluo si sceglie il tipo di pompa.
- **Portata da smaltire** in relazione alla portata in ingresso si definisce il volume del serbatoio di accumulo in modo che il pompaggio possa operare in condizioni ottimali.
- **Prevalenza** in relazione all'altezza di sollevamento, alla distanza da percorrere, alla rugosità della condotta viene identificata la "caratteristica" della pompa che quindi ne determina la potenza ed il voltaggio.

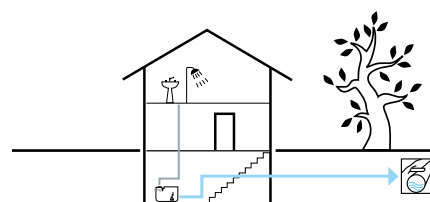
NORME E CERTIFICAZIONI APPLICABILI

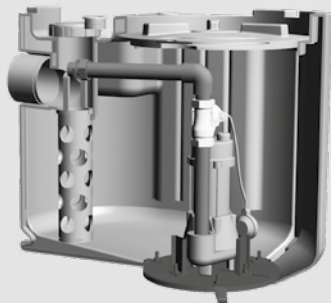
UNI EN 12050

DOVE SI USA



SCHEMA INSTALLAZIONE





BABYSOL SMALL 100 LITRI



listino



scheda tecnica

ICONA

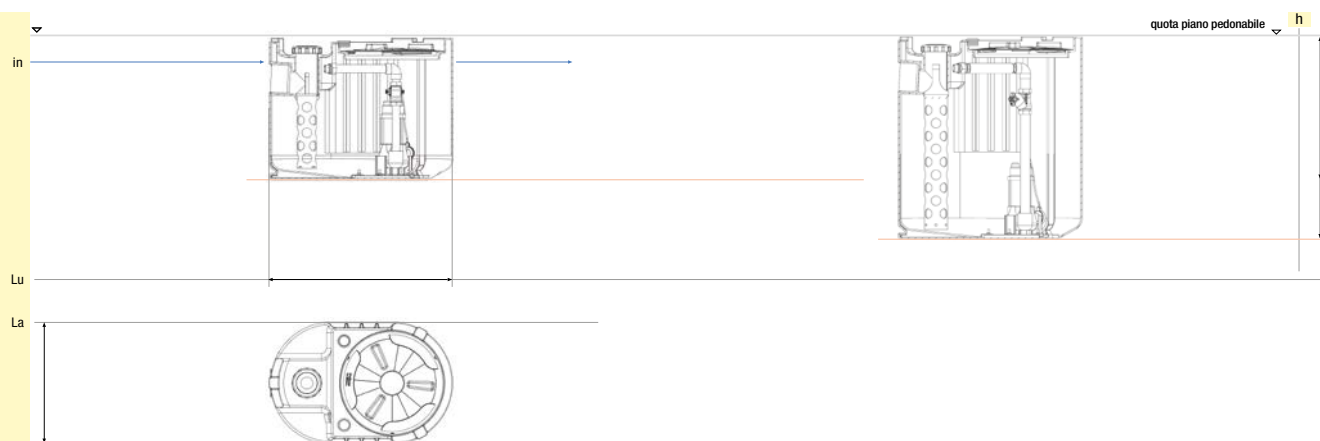
BSS 100



BSS 200

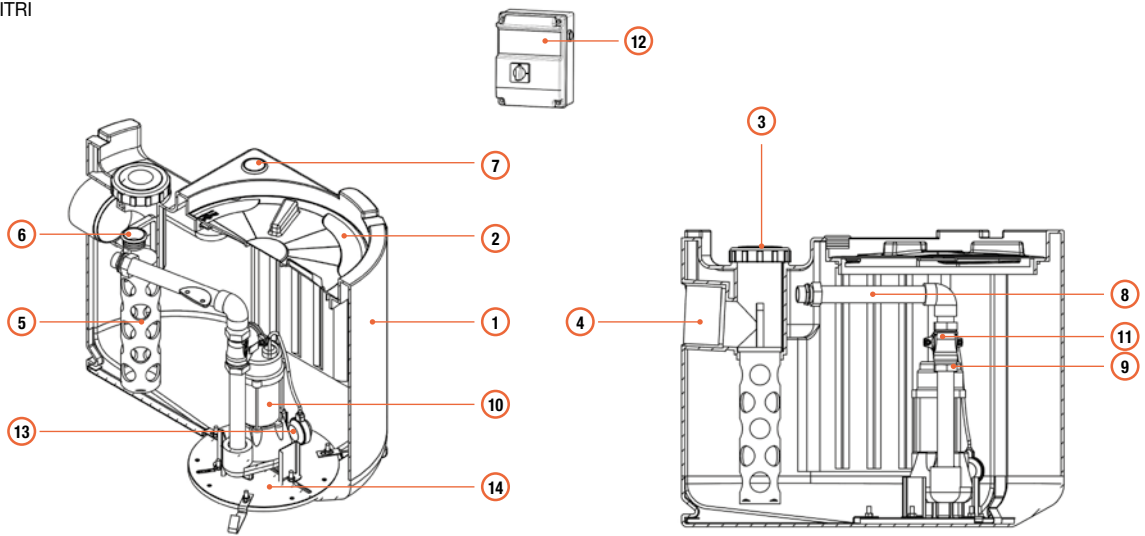


DISEGNO TECNICO



BSS ...

MOD. 100 LITRI



MOD. 200 LITRI

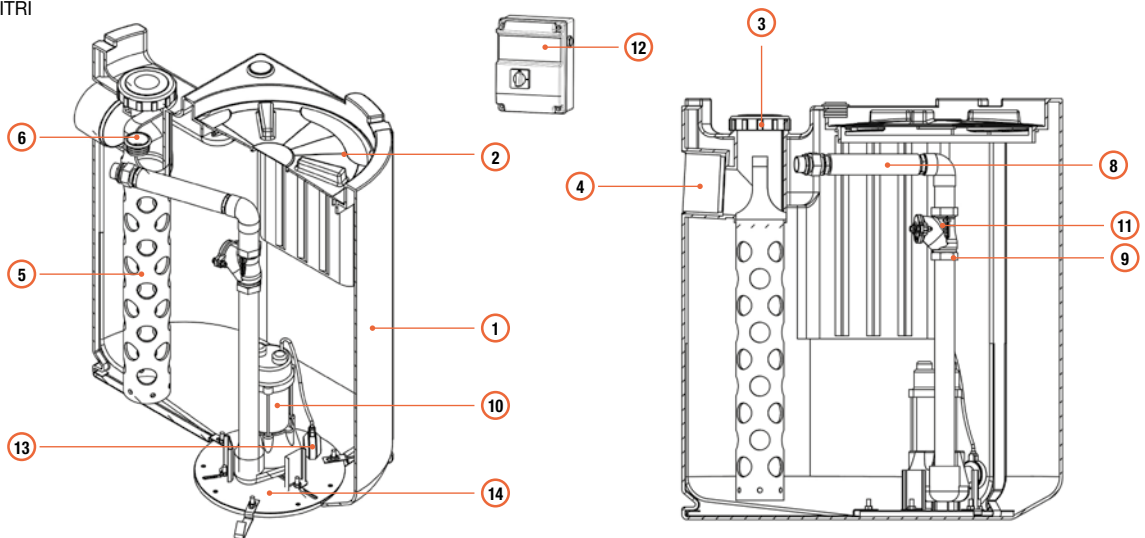


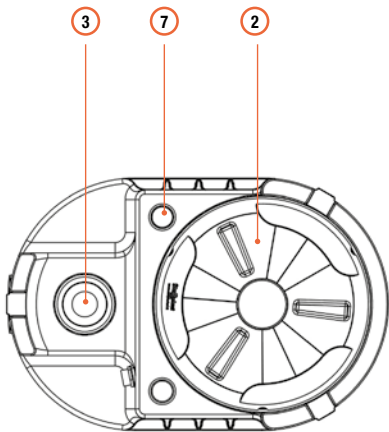
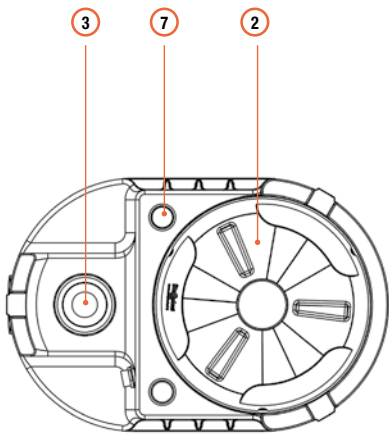


TABELLA TECNICA - LISTINO

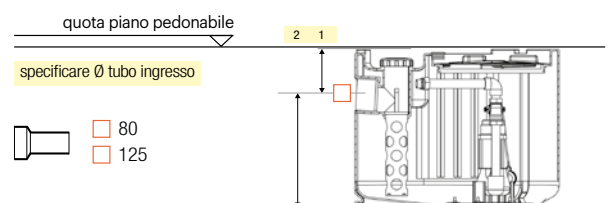
icona	modello	volume totale lt	volume utile lt	Lu x La x h cm	ispezioni	
					vasca	cestello
					mm	
	BSS 100	100	75	76 x 50 x 59	Ø 400	Ø 110
	BSS 200	200	175	76 x 50 x 85		



LEGENDA

- ① Vasca
- ② ispezione vasca/pompa: tappo Ø 400
chiusura a baionetta
- ③ Ispezione ingresso tubo/cestello:
tappo Ø 113 filettato
- ④ Tubo ingresso liquami
- ⑤ Cestello in PE a maglia larga
- ⑥ Sfiato
- ⑦ Passacavi
- ⑧ Tubi di mandata pompa
- ⑨ Predisposizione alloggiamento valvola di ritegno
- ⑩ Pompa sommergibile
- ⑪ Valvola di ritegno a palla in ghisa
- ⑫ Quadro elettronico
- ⑬ Interruttori a galleggiante a bordo pompa
- ⑭ Telaio supporto pompa

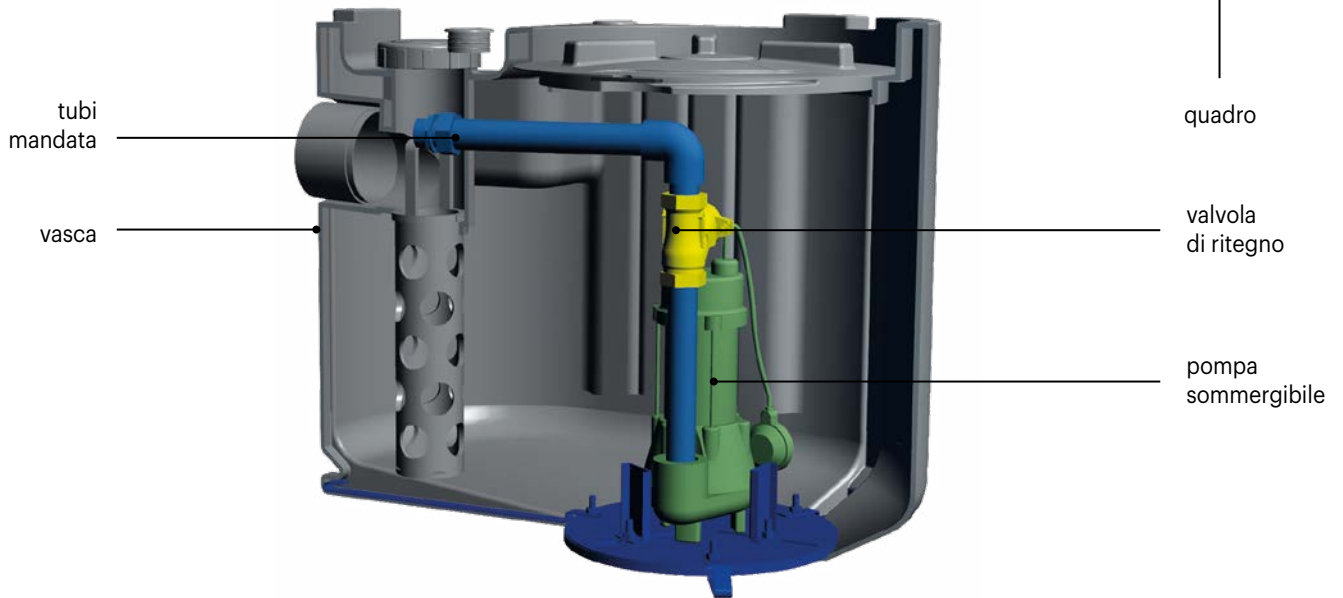
SPECIFICHE INGRESSO QUOTA E DIAMETRO TUBO



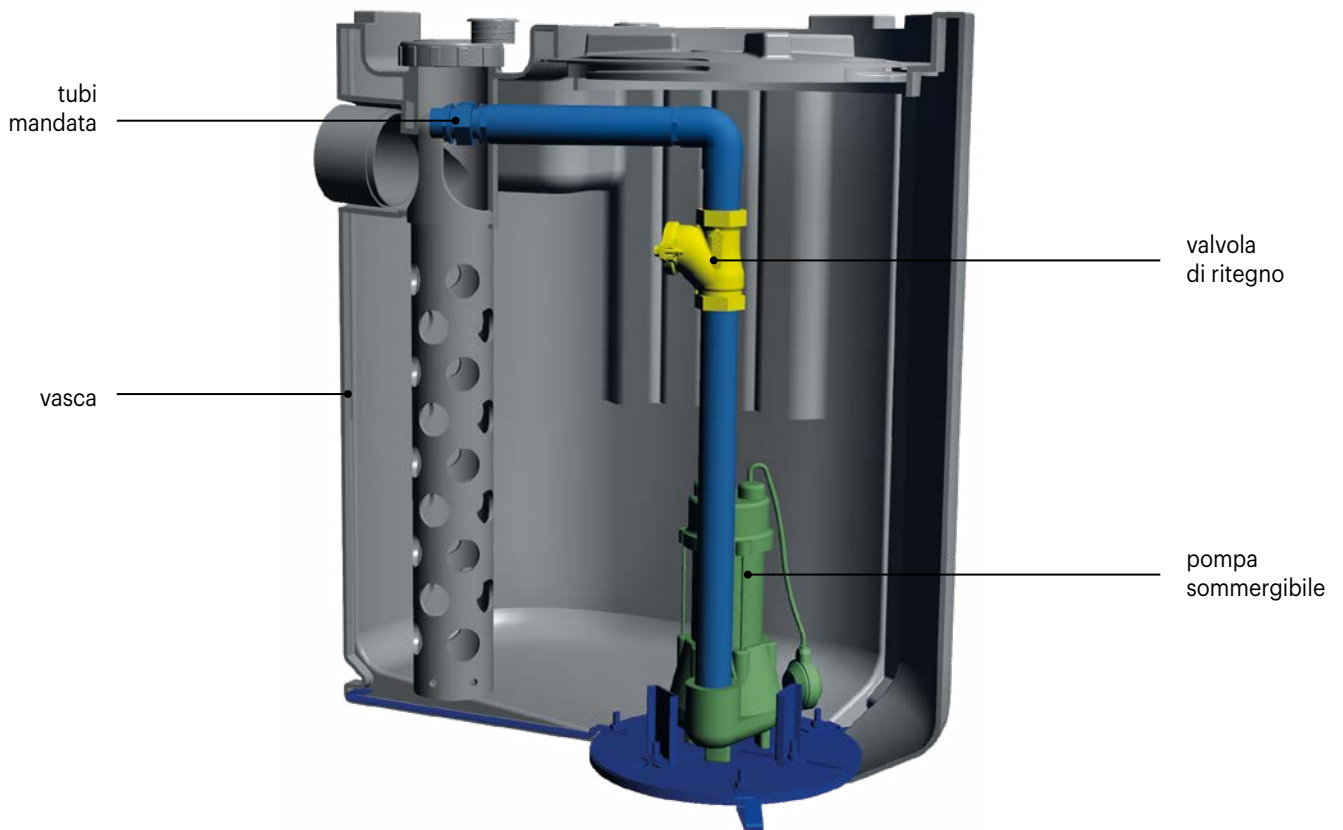
tubo PVC con guarnizione	ingresso tubo		alloggiamento pompe		
	h centro tubo da piano ped.le (1)	h centro tubo da fondo vasca (2)	quantità	mandata	aggancio pompa
	mm		n.	DN	PA/PL
Ø 80	190	400	1	1" 1/2	PL
Ø 125		680	1	1"1/2	

COMPOSIZIONE SOLLEVAMENTO

BABYSOL SMALL 100 LITRI



BABYSOL SMALL 200 LITRI



LISTINO PERSONALIZZABILE (COSTRUISCI IL TUO IMPIANTO)

		CORPO VASCA	TUBI MANDATA	POMPA	VALVOLA DI RITEGNO	QUADRO	PIASTRA FISSAGGIO
modello	mandata pompa	1 Vasca 2 Ispezione vasca/pompa 3 Ispezione ingresso tubo/cestello 4 Tubo ingresso liquami 5 Cestello in PE a maglia larga 6 Sfiato 7 Passacavi	8 Tubi mandata 9 Predis. alloggiamento valvola ritegno	10 Pompa sommersibile	11 valvola di ritegno a palla	12 Quadro elettronico	14 Piastra INOX
€							

BSS 100	Ø 1"1/4	232,00	76,00	vedi listino pompe a pag. 57	143,00	290,00	298,00
BSS 200		262,00	76,00		143,00	290,00	298,00
BSS 100	Ø 1"1/2	232,00	91,00		146,00	290,00	298,00
BSS 200		262,00	91,00		146,00	290,00	298,00

LISTINO CONFIGURAZIONE TOP COMPLETA (SOTTO VENGONO RIPORTATI ALCUNI ESEMPI)

modello	caratteristiche dimensionali						allestimento configurazione TOP			totale €	accessori			
	vol. lit	Lu x La x h			pompe		vasca	tubi mandata	pompa		valvola di ritegno	quadro	piastra di fissaggio	
		cm			pot. n.	mand. Ø"	1 ÷ 7	8 ÷ 9	10		11	12 ÷ 13	14	
					KW	Ø"	€				€			
BSS 100 L037MM	100	76	50	59	1	0,37	1"1/4	232,00	76,00	415,00	723,00	143,00	290,00	298,00
BSS 100 L060MM		76	50	59	1	0,6	1"1/4	232,00	76,00	575,00	883,00	143,00	290,00	298,00
BSS 100 L075MM		76	50	59	1	0,75	1"1/2	232,00	91,00	615,00	938,00	146,00	290,00	298,00
BSS 100 L037ZM		76	50	59	1	0,37	1"1/2	232,00	91,00	560,00	883,00	146,00	290,00	298,00
BSS 100 L060AM		76	50	59	1	0,6	1"1/2	232,00	91,00	535,00	858,00	146,00	290,00	298,00
BSS 100 T075PM		76	50	59	1	0,75	1"1/4	232,00	76,00	1.480,00	1.788,00	143,00	290,00	298,00
BSS 100 T090AM		76	50	59	1	0,9	1"1/4	232,00	76,00	1.465,00	1.773,00	143,00	290,00	298,00
BSS 100 T110AM		76	50	59	1	1,1	1"1/4	232,00	76,00	1.520,00	1.828,00	143,00	290,00	298,00
BSS 200 L037MM	200	76	50	85	1	0,37	1"1/4	262,00	76,00	415,00	753,00	143,00	290,00	298,00
BSS 200 L060MM		76	50	85	1	0,6	1"1/4	262,00	76,00	575,00	913,00	143,00	290,00	298,00
BSS 200 L075MM		76	50	85	1	0,75	1"1/2	262,00	91,00	615,00	968,00	146,00	290,00	298,00
BSS 200 L037ZM		76	50	85	1	0,37	1"1/2	262,00	91,00	560,00	913,00	146,00	290,00	298,00
BSS 200 L060AM		76	50	85	1	0,6	1"1/2	262,00	91,00	535,00	888,00	146,00	290,00	298,00
BSS 200 T090AM		76	50	85	1	0,9	1"1/4	262,00	76,00	1.465,00	1.803,00	143,00	290,00	298,00
BSS 200 T075PM		76	50	85	1	0,75	1"1/4	262,00	76,00	1.480,00	1.818,00	143,00	290,00	298,00
BSS 200 T110AM		76	50	85	1	1,1	1"1/4	262,00	76,00	1.520,00	1.858,00	143,00	290,00	298,00

Note: nel caso di galleggiante a bordo pompa, l'impianto non necessita di quadro elettrico. Nel caso in cui la pompa non abbia il galleggiante a bordo è necessario installare il quadro di comando e n. 2 interruttori a galleggiante (cod. INT GAL G) prezzo €/cad. 125,00 (pagina 366)

BABYSOL BBS



FUNZIONE E UTILIZZO

La stazione di sollevamento BABYSOL è composta da una vasca in polietilene, con funzione di raccolta e rilancio ad una quota maggiore di acque piovane o reflue. All'interno è presente un sistema di pompaggio comandato da galleggianti e quadro elettronico. L'impianto è adatto al sollevamento di piccole utenze da installarsi su scantinati ecc...

Il cestello di grigliatura posto in ingresso è specifico per il trattenimento di solidi grossolani che intaserebbero le pompe (grumi di carta, materiali plastici, panno carta ecc...). Qualora l'apporto di materiali grossolani possa essere consistente, è indicato l'uso di pretrattamenti di grossatura a monte della stazione.

VOCE DI CAPITOLATO

Fornitura di stazione di sollevamento in polietilene da intero "BBS..." tipo Starplast per il sollevamento di acque chiare sporche o luride a forma cilindrica verticale, a spessore costante delle pareti e struttura irrigidita da nervature orizzontali che ne garantiscono la tenuta meccanica. La vasca è dotata superiormente di una prolunga per l'ispezione DN 600 con tappo a vite e coperchio a ribalta, per le operazioni di manutenzione. La stazione può essere equipaggiata con pompa/e per acque chiare a girante chiusa, per acque luride tipo Vortex oppure trituratrice, con bocca di mandata e tubazione di diametro massimo 2" (o DN 50). Le pompe vengono azionate da quadro di elettronico di comando per avviamento diretto e interruttori di livello a galleggiante; il sistema è altresì dotabile di allarme acustico e/o visivo. La vasca di sollevamento mod. BBS avrà le seguenti dimensioni:

L ... x L ... x h ... volume totale lt.

PARAMETRI DI CALCOLO

La parametrizzazione del sistema di calcolo prende in considerazione

- **Tipologia di refluo** acque bianche, acque sporche contenenti solidi fino a 5 mm. In relazione al tipo di refluo si sceglie il tipo di pompa.
- **Portata da smaltire** in relazione alla portata in ingresso si definisce il volume del serbatoio di accumulo in modo che il pompaggio possa operare in condizioni ottimali.
- **Prevalenza** in relazione all'altezza di sollevamento, alla distanza da percorrere, alla rugosità della condotta viene identificata la "caratteristica" della pompa che quindi ne determina la potenza ed il voltaggio.

NORME E CERTIFICAZIONI APPLICABILI

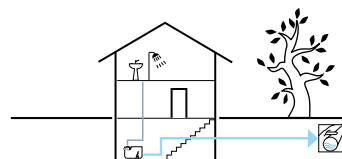
UNI EN 12050

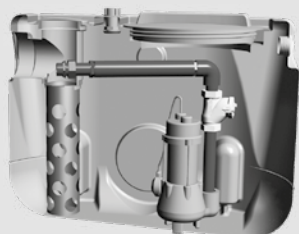
DOVE SI USA



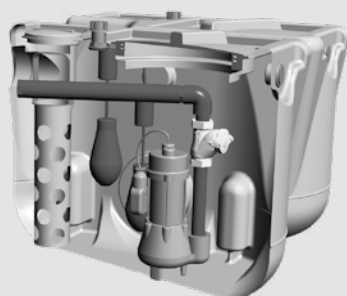
La stazione di sollevamento Babysol viene generalmente utilizzata a valle di piccoli scarichi di tipo domestico.

SCHEMA INSTALLAZIONE





BABYSOL SINGOLA VASCA



BABYSOL DOPPIA VASCA



listino

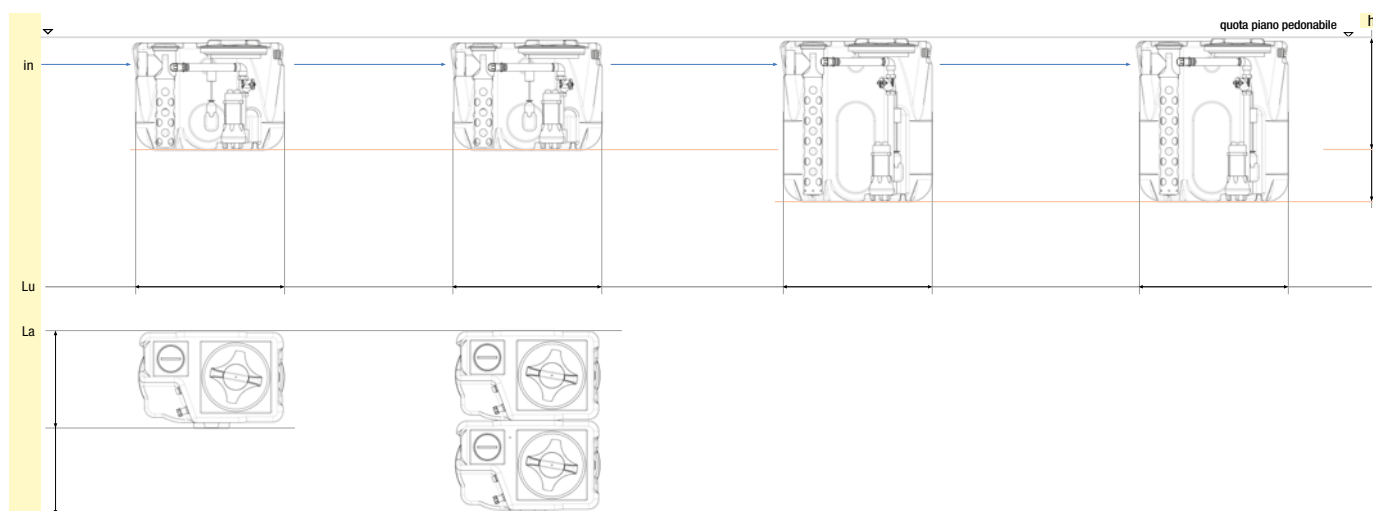


scheda tecnica

ICONA

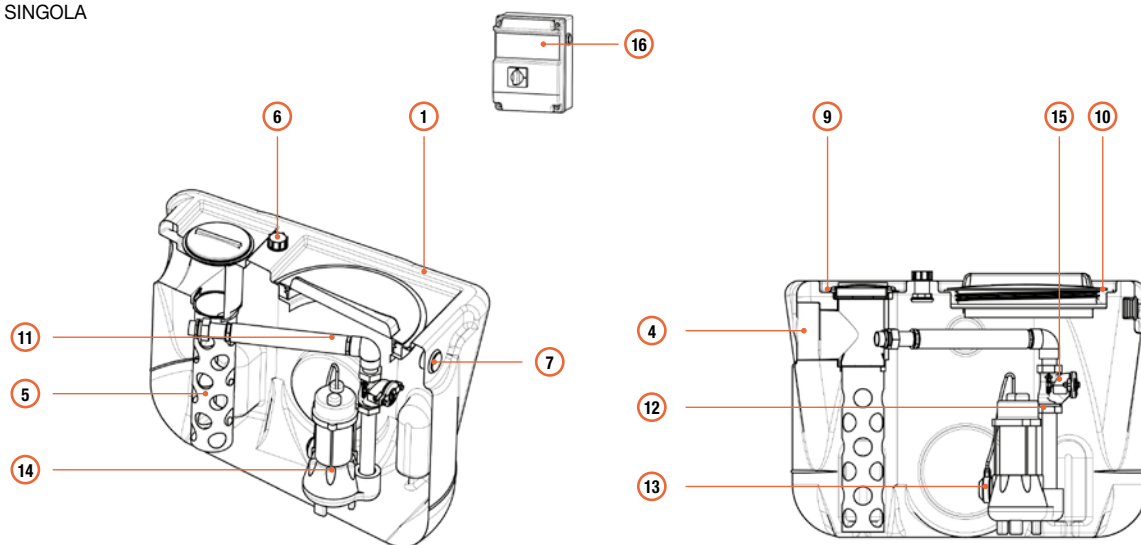
BBS 101	BBS 102	BBS 201	BBS 202

DISEGNO TECNICO



BBS ...

MOD. VASCA SINGOLA



MOD. VASCA DOPPIA

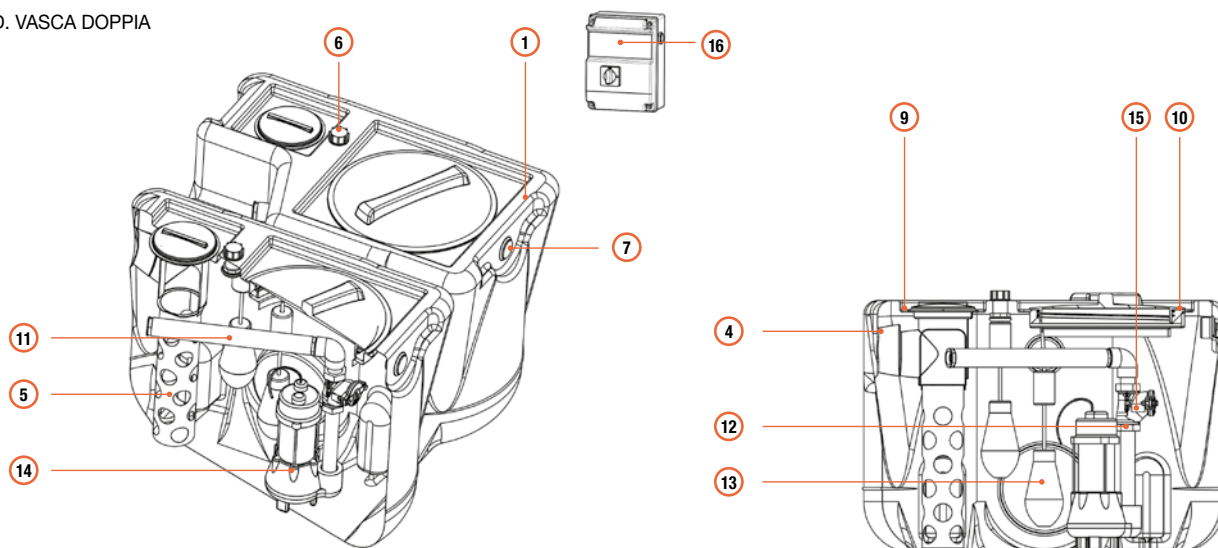




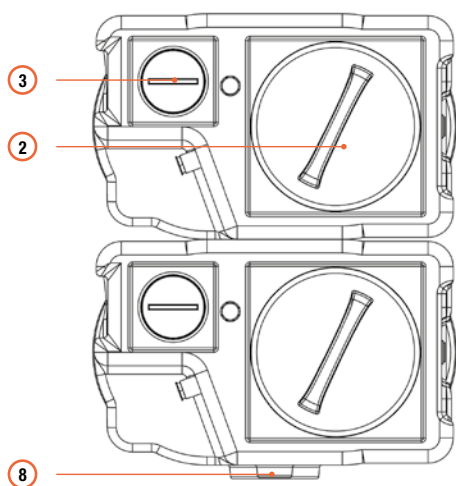
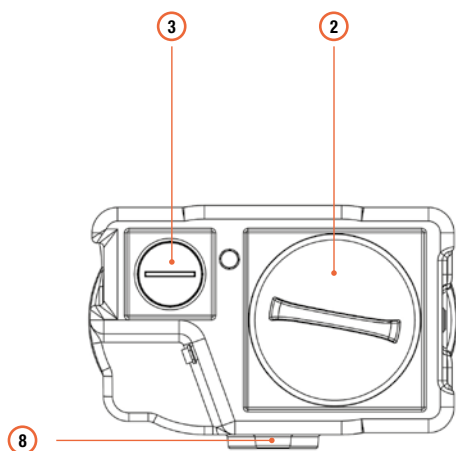


TABELLA TECNICA - LISTINO

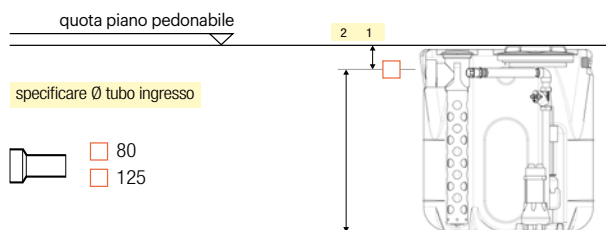
icona	modello	volume totale lt	volume utile lt	Lu x La x h cm	ispezioni	
					vasca	cestello
					mm	
	BBS 101	100	75	80 x 50 x 56	Ø 350	Ø 140
	BBS 102	200	150	80 x 100 x 56		
	BBS 201	200	175	80 x 50 x 84		
	BBS 202	400	350	80 x 100 x 84		



LEGENDA

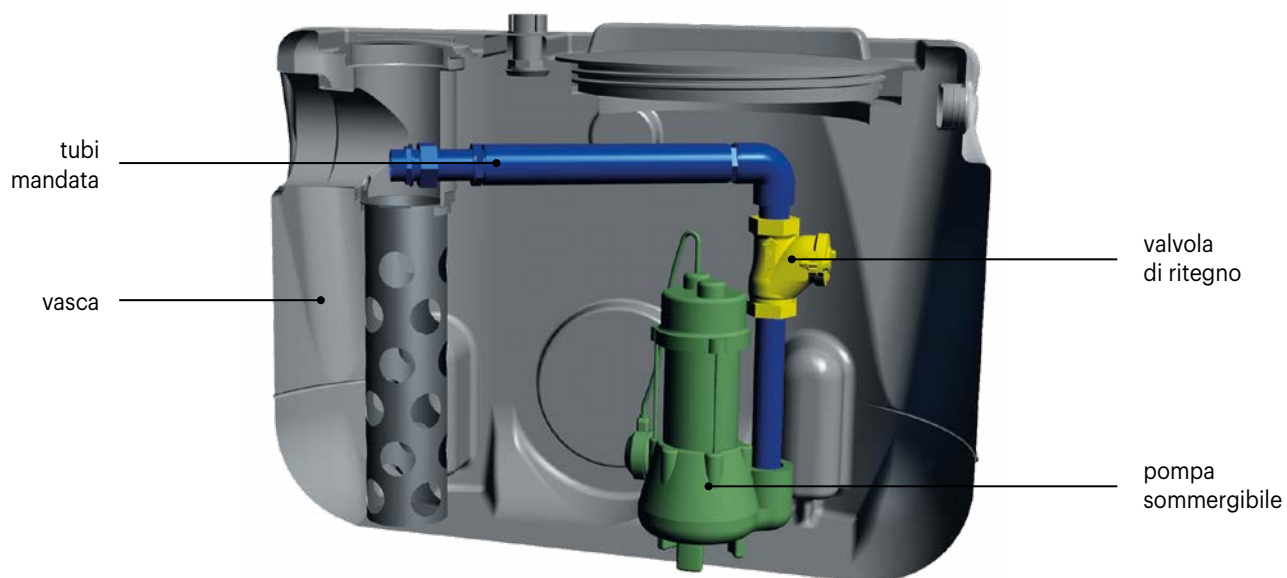
- ① Vasca
- ② Ispezione vasca/pompa: tappo Ø 350 con chiusura filettata
- ③ Ispezione ingresso tubo/cestello: tappo Ø 140 chiusura a baionetta
- ④ Tubo ingresso liquami
- ⑤ Cestello in PE a maglia larga per rimozione corpi grossolani
- ⑥ Passacavi
- ⑦ Sfiato
- ⑧ Predisposizione collegamento doppia vasca
- ⑨ Predisposizione per elevazione pozzetto 200x200
- ⑩ Predisposizione per elevazione pozzetto 400x400
- ⑪ Tubi di mandata pompa
- ⑫ Predisposizione alloggiamento valvola di ritegno a palla
- ⑬ Interruttori a galleggiante:
 - versione singola pompa galleggiante a bordo pompa
 - versione doppia pompa n. 3 galleggianti (bloccati quelli a bordo pompa)
- ⑭ Pompa sommergibile
- ⑮ Valvola di ritegno a palla in ghisa
- ⑯ Quadro elettronico

SPECIFICHE INGRESSO QUOTA E DIAMETRO TUBO

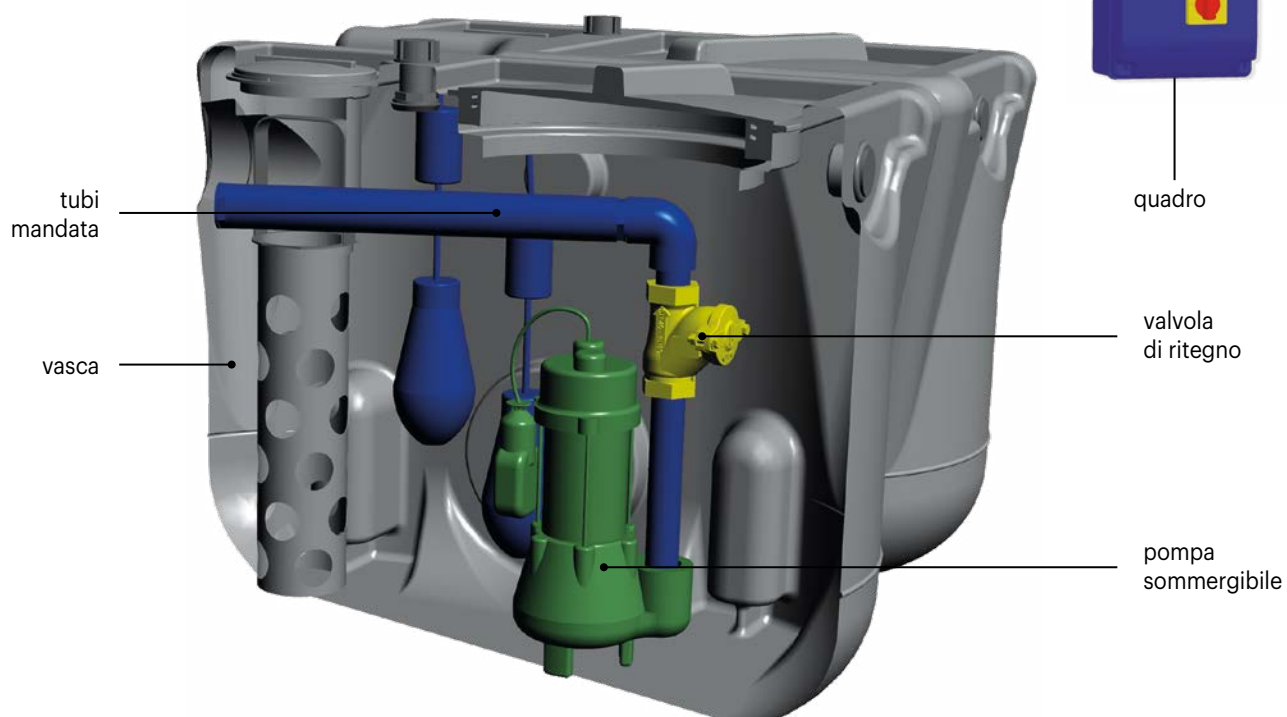


ingresso tubo			alloggiamento pompe		
tubo PVC con guarnizione	h centro tubo da piano ped.le (1)	h centro tubo da fondo vasca (2)	quantità	mandata	aggancio pompa
	mm		n.	DN	PA/PL
Ø 80 Ø 125	120	440	1	1" 1/2	PL
		440	2	1"1/2	
		720	1	2"	
		720	2	2"	

BABYSOL VASCA SINGOLA



BABYSOL VASCA DOPPIA



LISTINO PERSONALIZZABILE (COSTRUISCI IL TUO IMPIANTO)

		CORPO VASCA	TUBI MANDATA	POMPA	VALVOLA DI RITEGNO	QUADRO
modello	mandata pompa	1 Vasca 2 lsp. vasca/pompa 3 lsp. ingresso tubo/cestello 4 Tubo ingresso liquami 5 Cestello in PE a maglia larga 6 Passacavi 7 Sfiato 8 Predisp. coll. doppia vasca 9 Predisp. elevazione pozzetto 200x200 10 Predisp. elevazione pozzetto 400x400	11 Tubi mandata 12 Predisp. Alloggiamento valvola di ritegno 13 Interruttori a galleggiante *	14 Pompa sommersibile	15 Valvola di ritegno a palla	16 Quadro elettronico
€						

		1 pompa*		2 pompe	1 pompa*		2 pompe		
BBS 101	Ø 1"1/4	451,00	67,00	-	vedi listino pompe a pag. 57	143,00	-	vedi listino quadri a pag. 55	
BBS 102		831,00	67,00	424,00		143,00	286,00		
BBS 201		702,00	67,00	-		143,00	-		
BBS 202		1.414,00	67,00	424,00		143,00	286,00		
BBS 101	Ø 1"1/2	451,00	83,00	-	vedi listino pompe a pag. 57	146,00	-	vedi listino quadri a pag. 55	
BBS 102		831,00	83,00	461,00		146,00	292,00		
BBS 201		702,00	83,00	-		146,00	-		
BBS 202		1.414,00	83,00	461,00		146,00	292,00		
BBS 201	Ø 2"	702,00	123,00	-	vedi listino pompe a pag. 57	169,00	-	vedi listino quadri a pag. 55	
BBS 202		1.414,00	123,00	540,00		169,00	338,00		

* per i modelli con 1 pompa è utilizzabile il galleggiante a bordo pompa - Non necessitano di quadro elettrico.

LISTINO CONFIGURAZIONE TOP COMPLETA (SOTTO VENGONO RIPORTATI ALCUNI ESEMPI)

modello	caratteristiche dimensionali					allestimento configurazione TOP			totale	accessori	
	vol. lt	Lu x La x h cm	pompe n.	pompe		vasca 1 ÷ 10	tubi mandata 11 ÷ 13	pompa 14		valvola di ritegno 15	quadro elettrico 16
				pot. KW	mand. "						
BBS TOP 101 L037MM	100	80 x 50 x 56	1*	0,37	1"1/4	451,00	67,00	415,00	933,00	143,00	290,00
BBS TOP 101 L060MM		80 x 50 x 56	1*	0,6	1"1/4	451,00	67,00	575,00	1.093,00	143,00	290,00
BBS TOP 101 L075MM		80 x 50 x 56	1*	0,75	1"1/2	451,00	83,00	615,00	1.149,00	146,00	290,00
BBS TOP 101 T075PM		80 x 50 x 56	1*	0,75	1"1/4	451,00	67,00	1.480,00	1.998,00	143,00	290,00
BBS TOP 101 T110AM		80 x 50 x 56	1*	1,1	1"1/4	451,00	67,00	1.520,00	2.038,00	143,00	290,00
BBS TOP 102 L037MM	200	80 x 100 x 56	2	0,37	1"1/4	831,00	424,00	830,00	2.085,00	286,00	335,00
BBS TOP 102 L060MM		80 x 100 x 56	2	0,6	1"1/4	831,00	424,00	1.150,00	2.405,00	286,00	335,00
BBS TOP 102 L075MM		80 x 100 x 56	2	0,75	1"1/2	831,00	461,00	1.230,00	2.522,00	292,00	335,00
BBS TOP 102 T075PM		80 x 100 x 56	2	0,75	1"1/4	831,00	424,00	2.960,00	4.215,00	286,00	335,00
BBS TOP 102 T110AM		80 x 100 x 56	2	1,1	1"1/4	831,00	424,00	3.040,00	4.295,00	286,00	335,00
BBS TOP 201 L037MM	200	80 x 50 x 84	1*	0,37	1"1/4	702,00	67,00	415,00	1.184,00	143,00	290,00
BBS TOP 201 L060MM		80 x 50 x 84	1*	0,6	1"1/4	702,00	67,00	575,00	1.344,00	143,00	290,00
BBS TOP 201 L075MM		80 x 50 x 84	1*	0,75	1"1/2	702,00	83,00	615,00	1.400,00	146,00	290,00
BBS TOP 201 L110MM		80 x 50 x 84	1*	1,1	2"	702,00	123,00	965,00	1.790,00	146,00	290,00
BBS TOP 201 T110AM		80 x 50 x 84	1*	1,1	1"1/4	702,00	67,00	1.520,00	2.289,00	143,00	290,00
BBS TOP 201 T150PM		80 x 50 x 84	1*	1,5	1"1/4	702,00	67,00	2.560,00	3.329,00	143,00	290,00
BBS TOP 202 L037MM	400	80 x 100 x 84	2	0,37	1"1/4	1.414,00	424,00	830,00	2.668,00	286,00	335,00
BBS TOP 202 L060MM		80 x 100 x 84	2	0,6	1"1/4	1.414,00	424,00	1.150,00	2.988,00	286,00	335,00
BBS TOP 202 L075MM		80 x 100 x 84	2	0,75	1"1/2	1.414,00	461,00	1.230,00	3.105,00	292,00	335,00
BBS TOP 202 L110MM		80 x 100 x 84	2	1,1	2"	1.414,00	540,00	1.930,00	3.884,00	292,00	335,00
BBS TOP 202 T110AM		80 x 100 x 84	2	1,1	1"1/4	1.414,00	424,00	3.040,00	4.878,00	286,00	335,00
BBS TOP 202 T150PM		80 x 100 x 84	2	1,5	1"1/4	1.414,00	424,00	5.120,00	6.958,00	286,00	335,00

MINISOL MNS



FUNZIONE E UTILIZZO

La stazione di sollevamento MINISOL è composta da una vasca in polietilene cilindrica verticale, con funzione di raccolta e rilancio ad una quota maggiore di acque piovane o reflue. All'interno è presente un sistema di pompaggio comandato da galleggianti e quadro elettronico. L'impianto è adatto al sollevamento di piccole e medie utenze con diametri di mandata massimi DN 50. E' indicato l'uso di pretrattamenti di sgrossatura a monte della stazione.

VOCE DI CAPITOLATO

Fornitura di stazione di sollevamento in polietilene da intero "MNS..." tipo Starplast per il sollevamento di acque chiare sporche o luride a forma cilindrica verticale, a spessore costante delle pareti e struttura irrigidita da nervature orizzontali che ne garantiscono la tenuta meccanica. La vasca è dotata superiormente di una prolunga per l'ispezione DN 600 con tappo a vite e coperchio a ribalta, per le operazioni di manutenzione. La stazione può essere equipaggiata con pompa/e per acque chiare a girante chiusa, per acque luride tipo Vortex oppure trituratrice, con bocca di mandata e tubazione di diametro massimo 2" (o DN 50). Le pompe vengono azionate da quadro di elettronico di comando per avviamento diretto e interruttori di livello a galleggiante; il sistema è altresì dotato di allarme acustico e/o visivo.

La vasca di sollevamento mod. MNS avrà le seguenti dimensioni:

L ... x L ... x h ... volume totale lt.

PARAMETRI DI CALCOLO

La parametrizzazione del sistema di calcolo prende in considerazione

- **Tipologia di refluo** acque bianche, acque sporche contenenti solidi fino a 5 mm. In relazione al tipo di refluo si sceglie il tipo di pompa.
- **Portata da smaltire** in relazione alla portata in ingresso si definisce il volume del serbatoio di accumulo in modo che il pompaggio possa operare in condizioni ottimali.
- **Prevalenza** in relazione all'altezza di sollevamento, alla distanza da percorrere, alla rugosità della condotta viene identificata la "caratteristica" della pompa che quindi ne determina la potenza ed il voltaggio.

NORME E CERTIFICAZIONI APPLICABILI

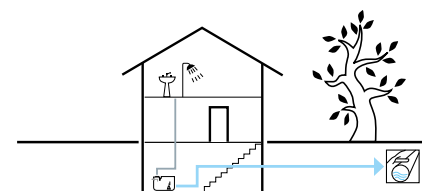
UNI EN 12050

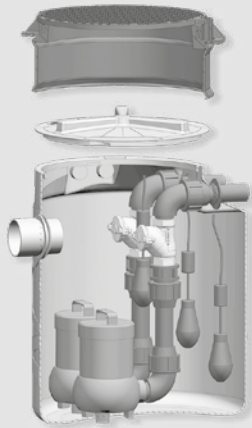
DOVE SI USA



La stazione di sollevamento Minisol viene generalmente utilizzata a valle di piccoli scarichi di tipo domestico.

SCHEMA INSTALLAZIONE





**MINISOL
DOPPIA POMPA**



listino



scheda tecnica

ICONA

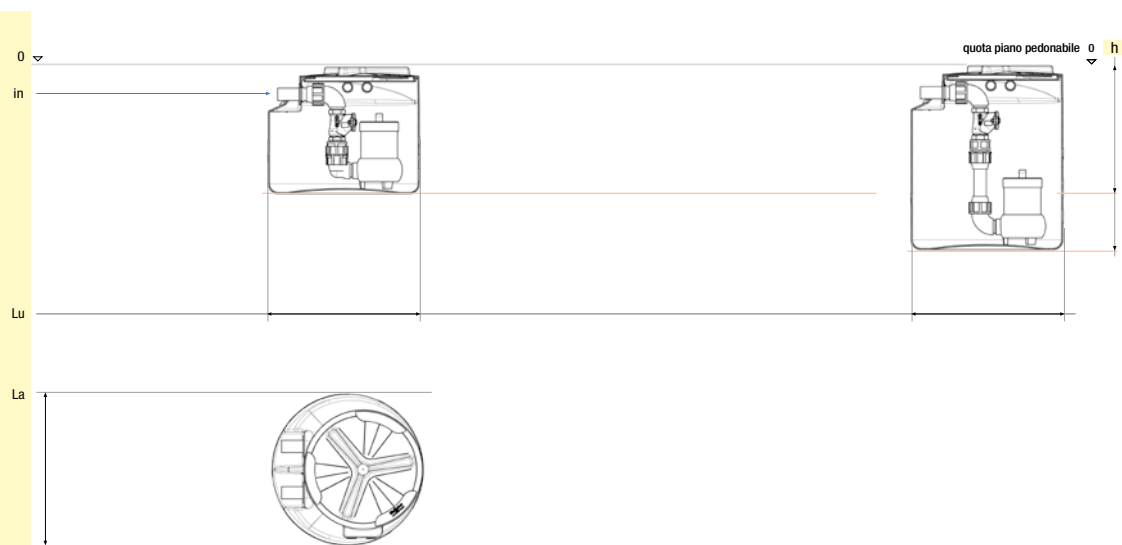
MNS 250



MNS 400



DISEGNO TECNICO



MNS ...

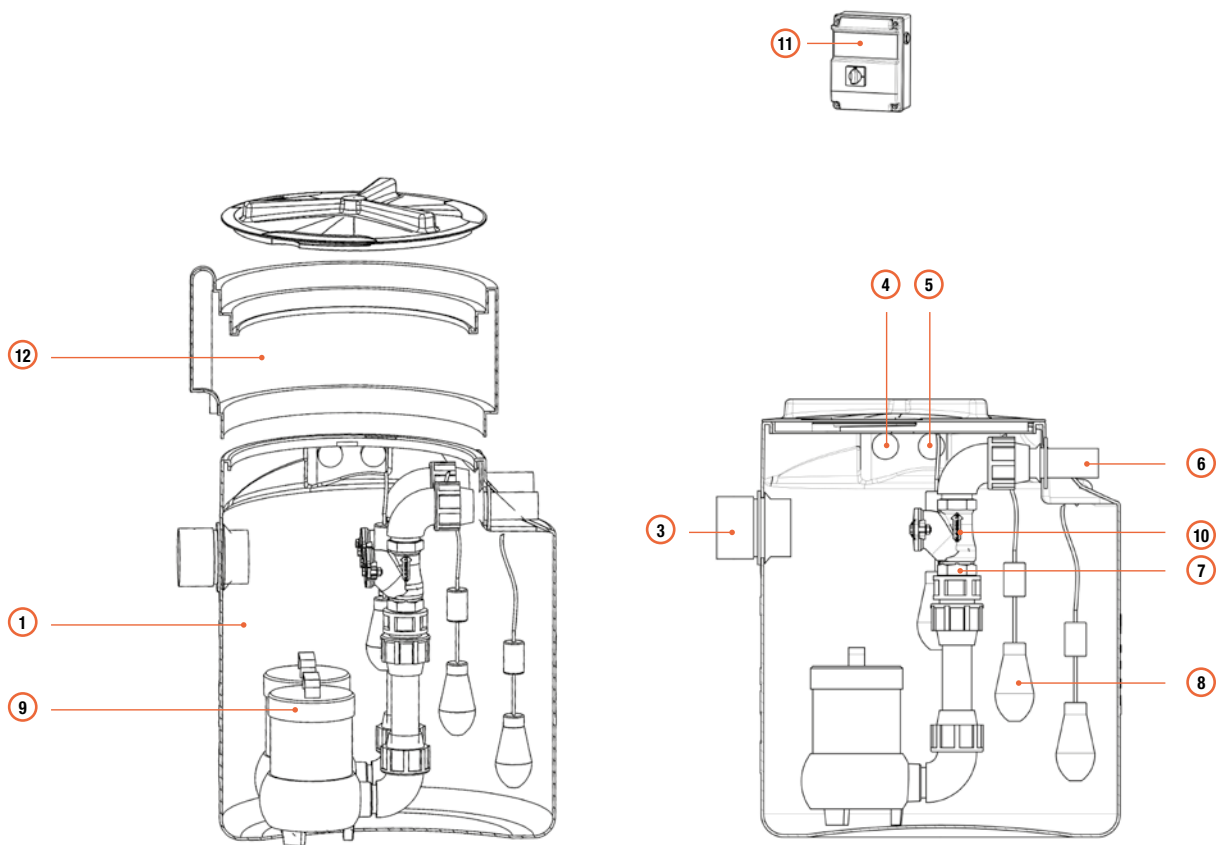


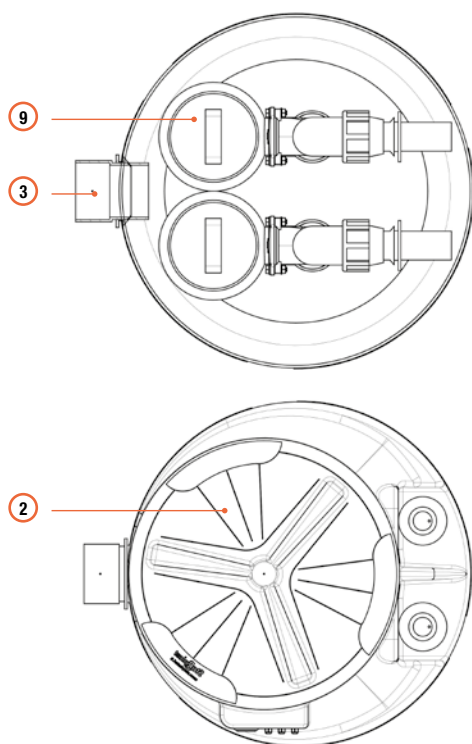


TABELLA TECNICA - LISTINO

icona	modello	volume totale	volume utile	Lu x La x h cm	tappo mm
		lt	lt		
	MNS 250	250	170	78 x 78 x 65	Ø 600
	MNS 400	400	310	78 x 78 x 95	

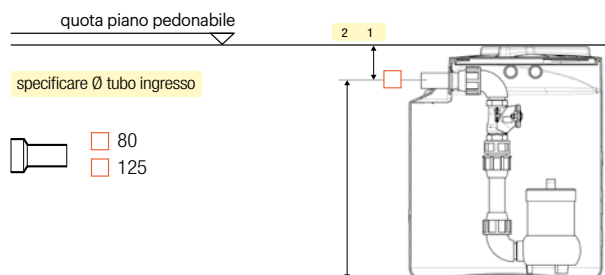


LEGENDA

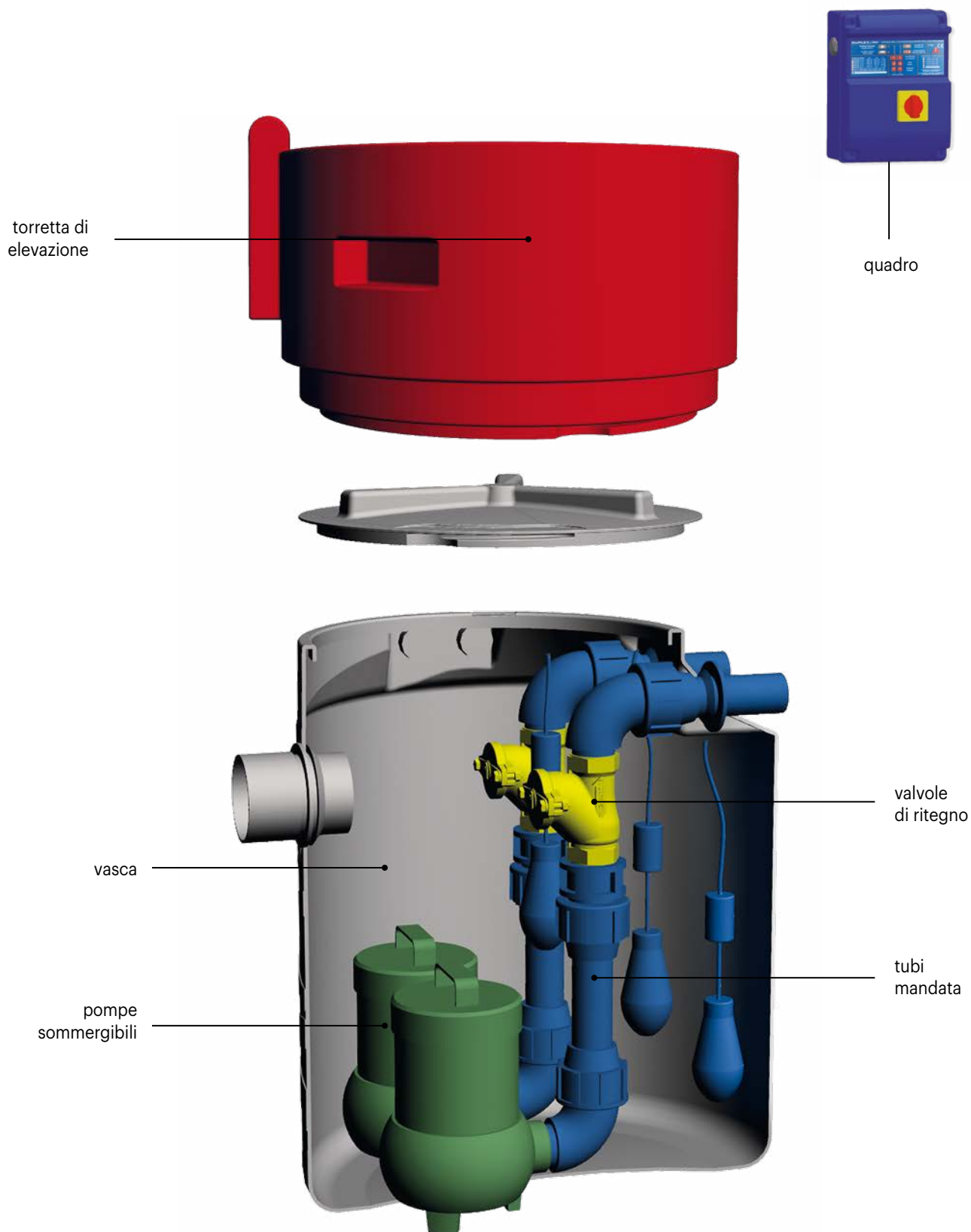
- ① Vasca
- ② Ispezione vasca/pompa:
tappo Ø 600 con chiusura a baionetta
- ③ Tubo ingresso liquami
- ④ Passacavi
- ⑤ Sfiato
- ⑥ Tubi di mandata pompa
- ⑦ Predisposizione alloggiamento
valvola di ritegno a palla
- ⑧ Interruttori a galleggiante:
- versione singola pompa
galleggiante a bordo pompa
- versione doppia pompa
n. 3 galleggianti (bloccati quelli a bordo pompa)
- ⑨ Pompa sommergibile
- ⑩ Valvola di ritegno a palla in ghisa
- ⑪ Quadro elettronico
- ⑫ Torretta di elevazione Ø 600 (opzionale)

SPECIFICHE INGRESSO QUOTA E DIAMETRO TUBO

ingresso tubo			alloggiamento pompe		
tubo PVC con guarnizione	h centro tubo da piano pedonale (1)	h centro tubo da fondo vasca (2)	quantità	mandata	aggancio pompa
	mm		n.	DN	PA/PL
Ø 80	260	390	1/2	1" 1/2	PL
Ø 125		690	1/2	2"	



MINISOL



LISTINO PERSONALIZZABILE (COSTRUISCI IL TUO IMPIANTO)

modello	mandata pompa	CORPO VASCA	TUBI MANDATA	POMPA	VALVOLA DI RITEGNO	QUADRO	ACCESSORI		
		1 Vasca 2 Ispezione 600 3 Tubo ingresso liquami 4 Passacavi 5 Sfiato	6 Tubi mandata pompa 7 Predisposizione alloggiamento Valvola di ritegno 8 Interruttori a galleggiante*	9 Pompa sommergibile	10 Valvola di ritegno	11 Quadro elettrico	12 Torretta di elevazione Ø 600		
€									
		1 pompa 2 pompe		1 pompa 2 pompe					
MNS 250	Ø 1"1/4	380,00	67,00	424,00	vedì listino pompe a pag. 57	143,00	286,00	vedì listino quadri a pag. 55	vedì listino accessori a pag. 54
MNS 400		480,00	67,00	424,00		143,00	286,00		
MNS 250	Ø 1"1/2	380,00	83,00	457,00	vedì listino pompe a pag. 57	146,00	292,00	vedì listino quadri a pag. 55	vedì listino accessori a pag. 54
MNS 400		480,00	83,00	457,00		146,00	292,00		
MNS 400	Ø 2"	480,00	123,00	530,00		169,00	338,00		

* per i modelli con 1 pompa è utilizzabile il galleggiante a bordo pompa - Non necessitano di quadro elettrico.

LISTINO CONFIGURAZIONE TOP COMPLETA (SOTTO VENGONO RIPORTATI ALCUNI ESEMPI)

modello	caratteristiche dimensionali					allestimento configurazione TOP			totale	opzionali	
	vol. lt	Lu x La x h cm	pompe		vasca	tubi mandata	pompa	valvola di ritegno 10		quadro elettrico 11	
			n.	pot. KW	mand. Ø"	1 ÷ 5	6 ÷ 8				9
										€	€
MNS TOP 251 L037MM	250	78 x 78 x 65	1	0,37	1"1/4	380,00	67,00	415,00	862,00	143,00	290,00
MNS TOP 252 L037MM		78 x 78 x 65	2			380,00	424,00	830,00	1.634,00	286,00	335,00
MNS TOP 251 L060MM		78 x 78 x 65	1	0,6	1"1/4	380,00	67,00	575,00	1.022,00	143,00	290,00
MNS TOP 252 L060MM		78 x 78 x 65	2			380,00	424,00	1.150,00	1.954,00	286,00	335,00
MNS TOP 251 L075MM		78 x 78 x 65	1	0,75	1"1/2	380,00	83,00	615,00	1.078,00	146,00	290,00
MNS TOP 252 L075MM		78 x 78 x 65	2			380,00	457,00	1.230,00	2.067,00	292,00	335,00
MNS TOP 251 T075PM		78 x 78 x 65	1	0,75	1"1/4	380,00	67,00	1.480,00	1.927,00	143,00	290,00
MNS TOP 252 T075PM		78 x 78 x 65	2			380,00	424,00	2.960,00	3.764,00	286,00	335,00
MNS TOP 251 T110AM		78 x 78 x 65	1	1,1	1"1/4	380,00	67,00	1.520,00	1.967,00	143,00	290,00
MNS TOP 252 T110AM		78 x 78 x 65	2			380,00	424,00	3.040,00	3.844,00	286,00	335,00
MNS TOP 401 L037MM	400	78 x 78 x 95	1	0,37	1"1/4	480,00	67,00	415,00	962,00	143,00	290,00
MNS TOP 402 L037MM		78 x 78 x 95	2			480,00	424,00	830,00	1.734,00	286,00	335,00
MNS TOP 401 L060MM		78 x 78 x 95	1	0,6	1"1/4	480,00	67,00	575,00	1.122,00	143,00	290,00
MNS TOP 402 L060MM		78 x 78 x 95	2			480,00	424,00	1.150,00	2.054,00	286,00	335,00
MNS TOP 401 L075MM		78 x 78 x 95	1	0,75	1"1/2	480,00	83,00	615,00	1.178,00	146,00	290,00
MNS TOP 402 L075MM		78 x 78 x 95	2			480,00	457,00	1.230,00	2.167,00	292,00	335,00
MNS TOP 401 L110MM		78 x 78 x 95	1	1,1	2"	480,00	123,00	965,00	1.568,00	169,00	290,00
MNS TOP 402 L110MM		78 x 78 x 95	2			480,00	530,00	1.930,00	2.940,00	338,00	335,00
MNS TOP 401 T110AM		78 x 78 x 95	1	1,1	1"1/4	480,00	67,00	1.520,00	2.067,00	143,00	290,00
MNS TOP 402 T110AM		78 x 78 x 95	2			480,00	424,00	3.040,00	3.944,00	286,00	335,00
MNS TOP 401 T150PM	78 x 78 x 95	1	1,5	1"1/4	480,00	67,00	2.560,00	3.107,00	143,00	290,00	
MNS TOP 402 T150PM	78 x 78 x 95	2			480,00	424,00	5.120,00	6.024,00	286,00	335,00	

MINISOL XL MNX



FUNZIONE E UTILIZZO

La stazione di sollevamento MINISOL XL è composta da una vasca in polietilene cilindrica verticale, con funzione di raccolta e rilancio ad una quota maggiore di acque piovane o reflue. All'interno è presente un sistema di pompaggio comandato da galleggianti e quadro elettronico. Può essere equipaggiata con sistema di accoppiamento rapido o a pompa libera. L'impianto è adatto al sollevamento di piccole e medie utenze con diametri di mandata massimi DN 50. E' indicato l'uso di pretrattamenti di sgrossatura a monte della stazione.

VOCE DI CAPITOLATO

Fornitura di stazione di sollevamento in polietilene da interro "MNX..." tipo Starplast per il sollevamento di acque chiare sporche o luride a forma cilindrica verticale, a spessore costante delle pareti e struttura irrigidita da nervature orizzontali che ne garantiscono la tenuta meccanica. Il fondo vasca è adatto sia per l'alloggiamento di pompa libera che per il montaggio di piedi di accoppiamento a sganciamento rapido tramite l'apposizione di opportuna piastra di fissaggio realizzata in Polietilene. Alla base della vasca sono presenti 3 asole per l'ancoraggio a soletta in CA. La vasca è dotata superiormente di ispezione DN 600 con tappo a baionetta e coperchio a ribalta, per le operazioni di manutenzione. La stazione può essere equipaggiata con pompa/e per acque chiare a girante chiusa, per acque luride tipo Vortex oppure trituratrice, con bocca di mandata e tubazione di diametro massimo 2" (o DN 50). Le pompe vengono azionate da quadro di elettronico di comando per avviamento diretto e interruttori di livello a galleggiante; il sistema è altresì dotabile di allarme acustico e/o visivo.

La vasca di sollevamento mod. MNSXL avrà le seguenti dimensioni:

L ... x L ... x h ... volume totale lt.

PARAMETRI DI CALCOLO

La parametrizzazione del sistema di calcolo prende in considerazione

- **Tipologia di reflu** acque bianche, acque sporche contenenti solidi fino a 5 mm. In relazione al tipo di reflu si sceglie il tipo di pompa.
- **Portata da smaltire** in relazione alla portata in ingresso si definisce il volume del serbatoio di accumulo in modo che il pompaggio possa operare in condizioni ottimali.
- **Prevalenza** in relazione all'altezza di sollevamento, alla distanza da percorrere, alla rugosità della condotta viene identificata la "caratteristica" della pompa che quindi ne determina la potenza ed il voltaggio.

NORME E CERTIFICAZIONI APPLICABILI

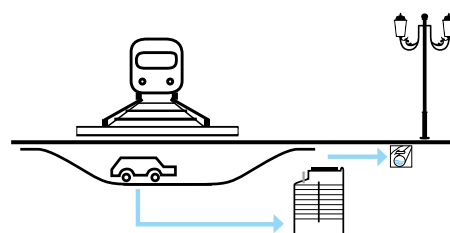
UNI EN 12050

DOVE SI USA



La stazione di sollevamento Minisol XL viene generalmente utilizzata a valle di piccoli scarichi di tipo domestico.

SCHEMA INSTALLAZIONE





**MINISOL XL
CON POMPA LIBERA**



listino



scheda tecnica



**MINISOL XL
CON POMPA E PIEDE
D'ACCOPIAMENTO**

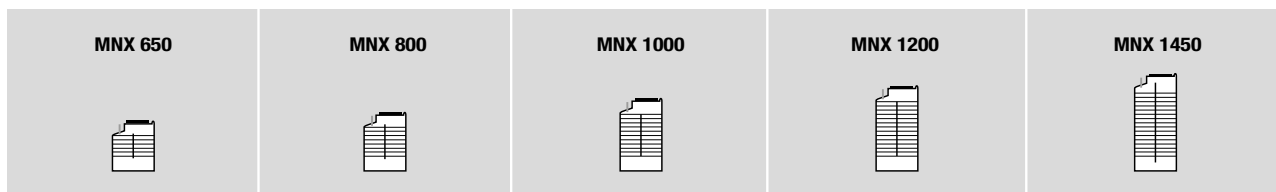


listino

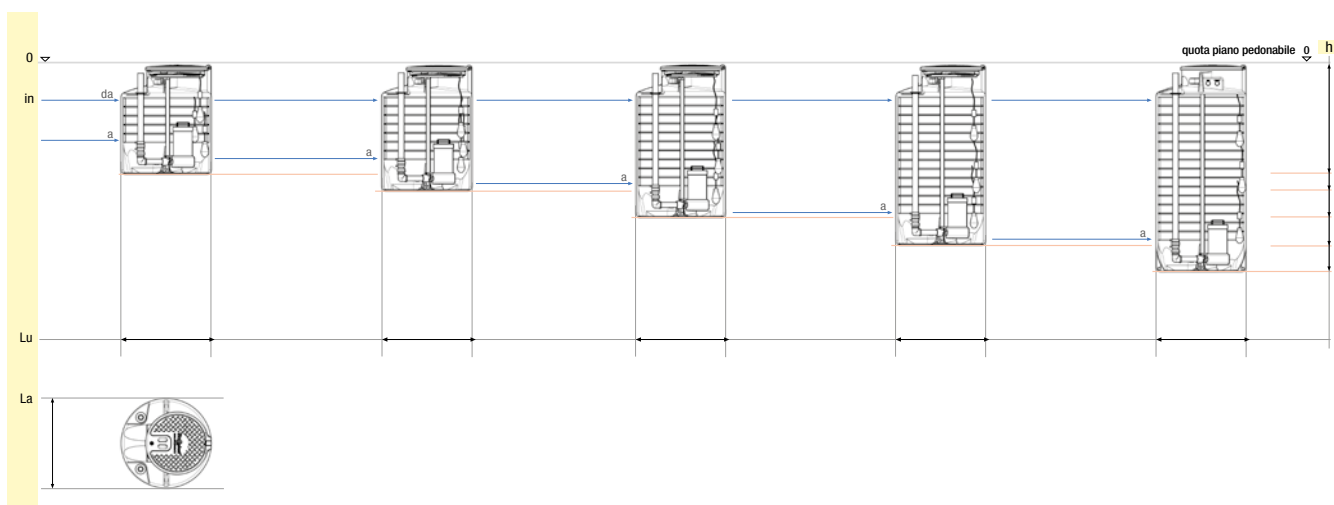


scheda tecnica

ICONA

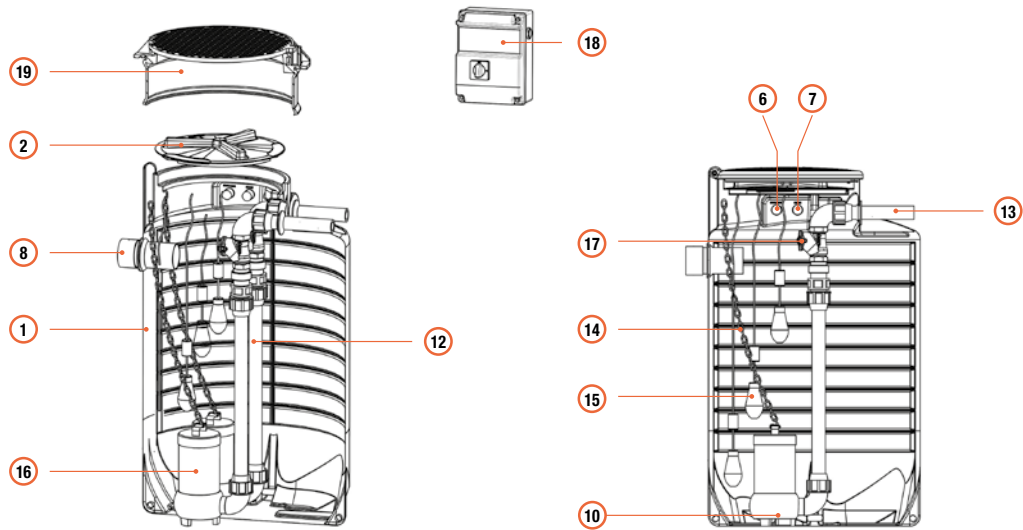


DISEGNO TECNICO



MNX ...

SOLLEVAMENTO CON POMPA LIBERA



SOLLEVAMENTO CON POMPA E PIEDE DI ACCOPPIAMENTO

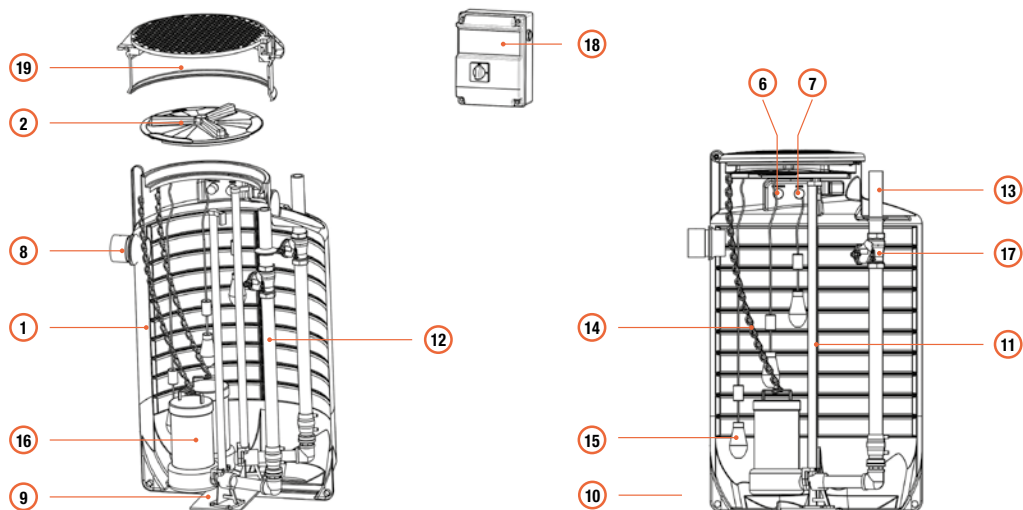
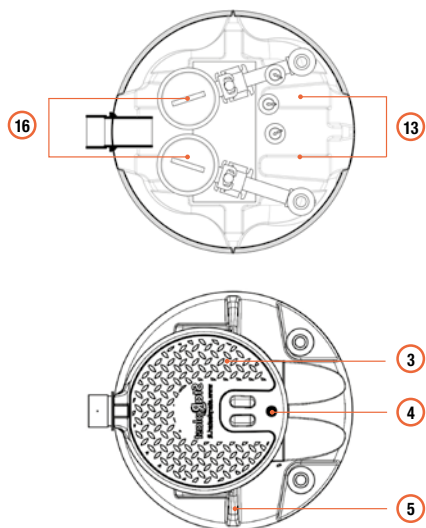
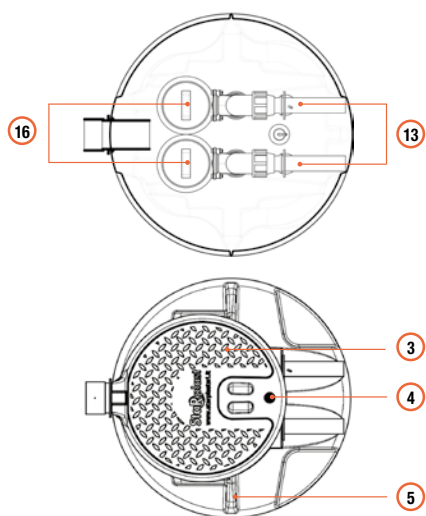


TABELLA TECNICA - LISTINO

icona	modello	volume		Lu x La x h cm	ispezioni	
		totale lit	utile lit		vasca mm	
	MNX 650	650	500	100 x 100 x 120	Ø 600	
	MNX 800	800	650	100 x 100 x 140		
	MNX 1000	1.000	890	100 x 100 x 170		
	MNX 1200	1.200	1.080	100 x 100 x 200		
	MNX 1450	1.450	1.300	100 x 100 x 230		

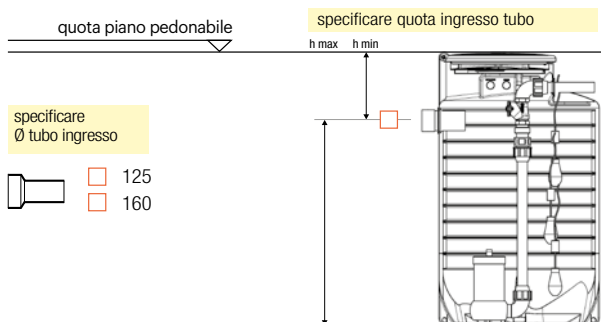


LEGENDA

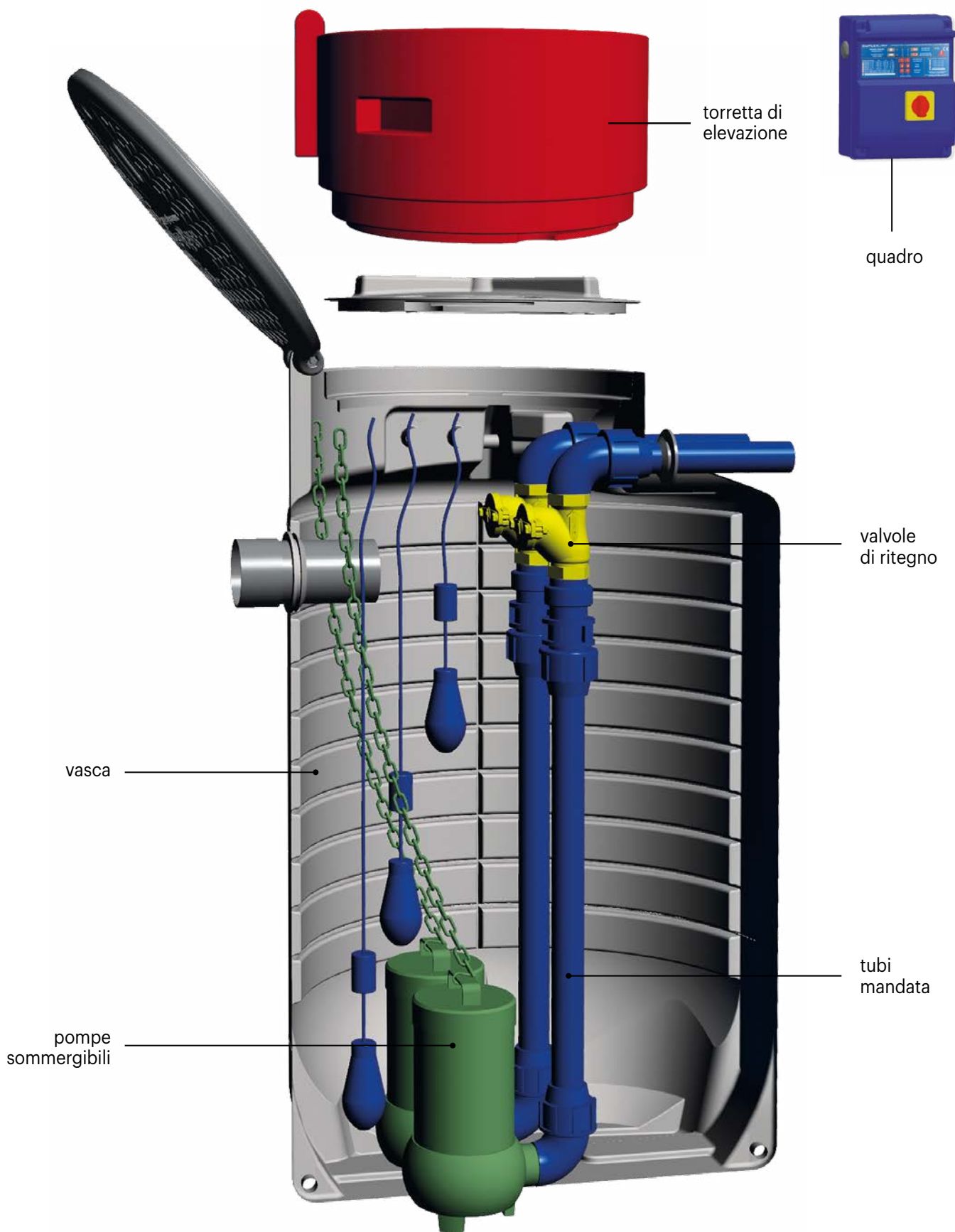
- ① Vasca
- ② Coperchio Ø 600 a baionetta
- ③ Coperchio a ribalta
- ④ Chiusura a chiave
- ⑤ Golfare di sollevamento vasca
- ⑥ Sfiato
- ⑦ Passacavi
- ⑧ Tubo ingresso liquami
- ⑨ Base in PE per fissaggio piede d'accoppiamento
- ⑩ Piede d'accoppiamento rapido
- ⑪ Tubi guida pompa
- ⑫ Tubi di mandata pompa
- ⑬ Tubazioni di uscita liquido pompato
- ⑭ Catena e moschettoni per sollevamento pompa
- ⑮ Interruttori a galleggiante
- ⑯ Pompa sommersibile
- ⑰ Valvola di ritegno a palla in ghisa
- ⑱ Quadro elettronico
- ⑲ Torretta di elevazione Ø 600 (opzionale)

foro con guarnizione	ingresso tubo		alloggiamento pompe		
	h min. da centro tubo a calpestio	h max. centro tubo da fondo vasca	quantità	mandata	aggancio pompa
mm	mm	mm	n.	DN / "	PA/PL
Ø 125 Ø 160	450	750	1 ÷ 2	1"1/4 1"1/2 2" DN 50	PA / PL
	450	950	1 ÷ 2		
	450	1.250	1 ÷ 2		
	450	1.550	1 ÷ 2		
	450	1.850	1 ÷ 2		

SPECIFICHE INGRESSO QUOTA E DIAMETRO TUBO



MINISOL CON POMPA LIBERA



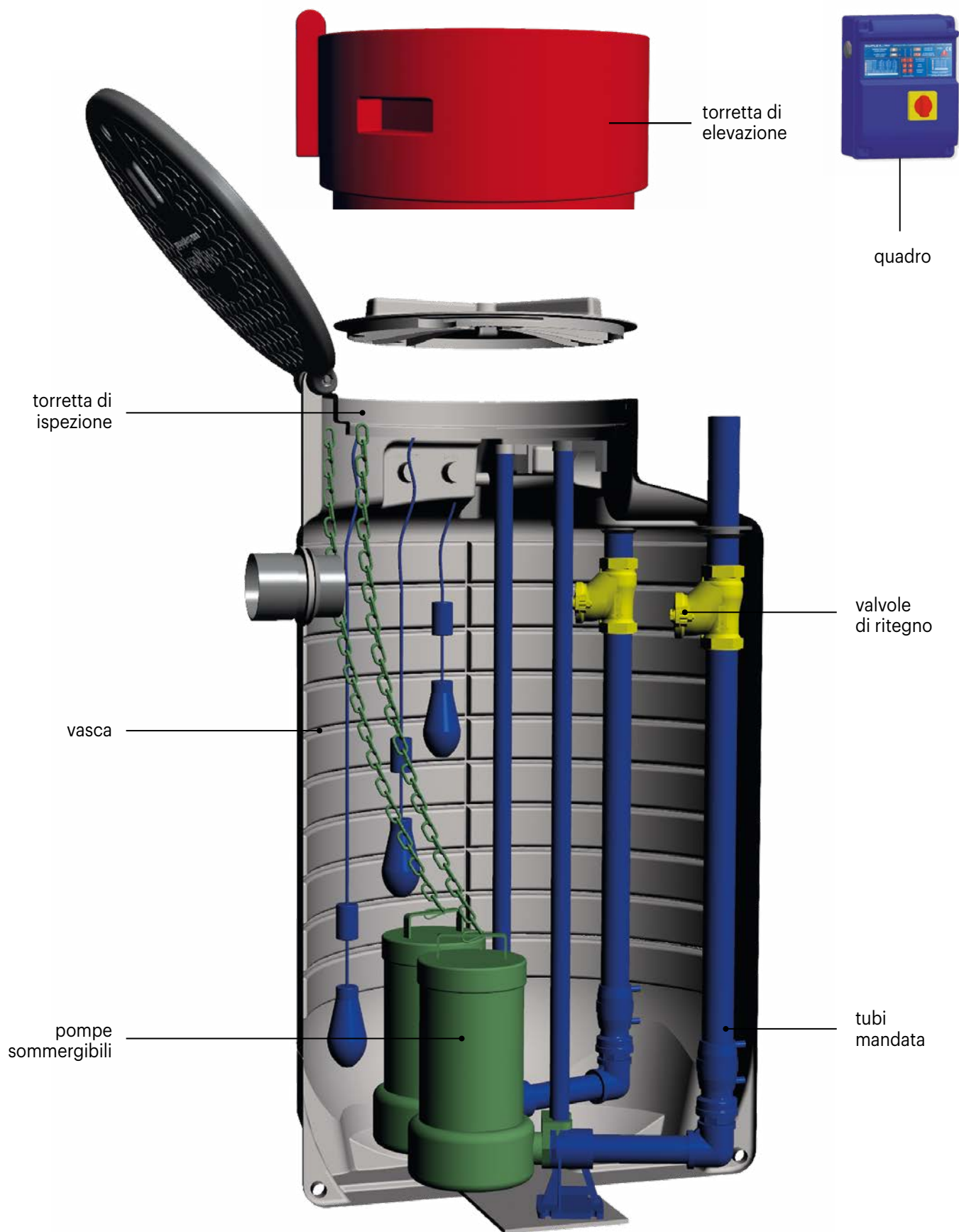
LISTINO PERSONALIZZABILE (COSTRUISCI IL TUO IMPIANTO)

		CORPO VASCA	TUBI MANDATA	POMPA	VALVOLA DI RITEGNO	QUADRO	ACCESSORI		
modello	mandata pompa	1 Vasca 2 Coperchio Ø 600 a baionetta 3 Coperchio a ribalta 4 Chiusura a chiave 5 Golfari di sollevamento 6 Sfiato 7 Passacavi 8 Tubo ingresso liquami	12 Tubazioni mandata pompe 13 Tubazioni uscita liquido pompato 14 Catena e moschettoni sollevamento pompa 15 Interruttori a galleggiante	16 pompa sommergibile	17 valvola di ritegno (interno vasca)	18 quadro elettrico	12 Torretta di elevazione Ø 600		
		€							
		1 pompa 2 pompe		1 pompa 2 pompe					
MNX 650	1"1/4	1.190,00	133,00	543,00	vedi listino pompe a pag. 57	143,00	286,00	vedi listino quadri a pag. 55	vedi listino accessori a pag. 54
MNX 800		1.370,00							
MNX 1000		1.600,00							
MNX 1200		1.805,00							
MNX 1450		2.010,00							
MNX 650	1"1/2	1.190,00	153,00	590,00	vedi listino pompe a pag. 57	146,00	292,00	vedi listino quadri a pag. 55	vedi listino accessori a pag. 54
MNX 800		1.370,00							
MNX 1000		1.600,00							
MNX 1200		1.805,00							
MNX 1450		2.010,00							
MNX 650	2"	1.190,00	199,00	679,00	vedi listino pompe a pag. 57	169,00	338,00	vedi listino quadri a pag. 55	vedi listino accessori a pag. 54
MNX 800		1.370,00							
MNX 1000		1.600,00							
MNX 1200		1.805,00							
MNX 1450		2.010,00							

LISTINO CONFIGURAZIONE TOP COMPLETA (SOTTO VENGONO RIPORTATI ALCUNI ESEMPI)

modello	caratteristiche dimensionali					allestimento configurazione TOP			totale	opzionale		
	vol. it	La x h cm	pompe		vasca	tubi mandata	pompa	valvola di ritegno		quadro elettrico		
			pot. n.	mand. KW "	1 ÷ 8	12 ÷ 15	16	17		18		
										€	€	€
MNX TOP 0651 L060MM PL	650	Ø 100 x 120	1	0,60	1"1/4	1.190,00	133,00	575,00	1.898,00	143,00	290,00	
MNX TOP 0652 L060MM PL			2			1.190,00	543,00	1.150,00	2.883,00	286,00	335,00	
MNX TOP 0651 L075AM PL	650	Ø 100 x 120	1	0,75	1"1/2	1.190,00	153,00	590,00	1.933,00	146,00	290,00	
MNX TOP 0652 L750AM PL			2			1.190,00	590,00	1.180,00	2.960,00	292,00	335,00	
MNX TOP 0801 L075MM PL	800	Ø 100 x 140	1	0,75	1"1/2	1.370,00	153,00	615,00	2.138,00	146,00	290,00	
MNX TOP 0802 L075MM PL			2			1.370,00	590,00	1.230,00	3.190,00	292,00	335,00	
MNX TOP 0801 L110AM PL	800	Ø 100 x 140	1	1,10	2"	1.370,00	199,00	930,00	2.499,00	169,00	290,00	
MNX TOP 0802 L110AM PL			2			1.370,00	679,00	1.860,00	3.909,00	338,00	335,00	
MNX TOP 1001 L060AM PL	1000	Ø 100 x 170	1	0,60	1"1/2	1.600,00	153,00	535,00	2.288,00	146,00	290,00	
MNX TOP 1002 L060AM PL			2			1.600,00	590,00	1.070,00	3.260,00	292,00	335,00	
MNX TOP 1001 L110MM PL	1000	Ø 100 x 170	1	1,10	2"	1.600,00	199,00	965,00	2.764,00	169,00	290,00	
MNX TOP 1002 L110MM PL			2			1.600,00	679,00	1.930,00	4.209,00	338,00	335,00	
MNX TOP 1201 L037ZM PL	1200	Ø 100 x 200	1	0,37	1"1/2	1.805,00	153,00	560,00	2.518,00	146,00	290,00	
MNX TOP 1202 L037ZM PL			2			1.805,00	590,00	1.120,00	3.515,00	292,00	335,00	
MNX TOP 1201 L110AM PL	1200	Ø 100 x 200	1	1,10	2"	1.805,00	199,00	930,00	2.934,00	169,00	290,00	
MNX TOP 1202 L110AM PL			2			1.805,00	679,00	1.860,00	4.344,00	338,00	335,00	
MNX TOP 1451 L120DM PL	1450	Ø 100 x 230	1	1,20	2"	2.010,00	199,00	1.325,00	3.534,00	169,00	290,00	
MNX TOP 1452 L120DM PL			2			2.010,00	679,00	2.650,00	5.339,00	338,00	335,00	

MINISOL CON POMPA E PIEDE D'ACCOPPIAMENTO



LISTINO PERSONALIZZABILE (COSTRUISCI IL TUO IMPIANTO)

		CORPO VASCA	TUBI MANDATA	POMPA	VALVOLA DI RITEGNO	QUADRO	ACCESSORI
modello	mandata pompa	1 Vasca	9 Base in PE per fissaggio Piede d'Accoppiamento	16 pompa sommersibile	17 valvola di ritegno (interno vasca)	18 quadro elettrico	12 Torretta elevazione Ø 600
		2 Coperchio Ø 600 a baionetta	10* Piede di accoppiamento rapido				
		3 Coperchio a ribalta	11 Tubi guida pompe inox				
		4 Chiusura a chiave	12 Tubazioni mandata pompe				
		5 Golfari di sollevamento	13 Tubazioni uscita liquido pompato				
		6 Sfiato	14 Catena e moschettoni sollevamento pompa				
		7 Passacavi	15 interruttori a galleggiante				
		8 Tubo ingresso liquami					
€							

		1 pompa		2 pompe		1 pompa		2 pompe	
MNX 650	DN50	1.190,00	815,00	1.450,00	vedi listino pompe a pag. 57	169,00	338,00	vedi listino quadri a pag. 55	vedi listino accessori a pag. 54
MNX 800		1.370,00	835,00	1.490,00					
MNX 1000		1.600,00	865,00	1.550,00					
MNX 1200		1.805,00	965,00	1.715,00					
MNX 1450		2.010,00	990,00	1.770,00					

10 *detrazione P.A. dimensione DN50
(eventuale vostra fornitura) €/cad. 230,00

LISTINO CONFIGURAZIONE TOP COMPLETA (SOTTO VENGONO RIPORTATI ALCUNI ESEMPI)

modello	caratteristiche dimensionali					allestimento configurazione TOP			totale	opzionale	
	vol. it	La x h cm	pompe			vasca	tubi mandata	pompa		valvola di ritegno (interno vasca)	quadro elettrico
			pot. n.	mand. DN		1 ÷ 8	9 ÷ 15	16		17	18
						€			€	€	
MNX TOP 0651 L055ZM PA	650	Ø 100 x 120	1	0,55	50	1.190,00	815,00	740,00	2.745,00	169,00	290,00
MNX TOP 0652 L055ZM PA			2			1.190,00	1.450,00	1.480,00	4.120,00	338,00	335,00
MNX TOP 0651 L110MM PA			1	1,10	50	1.190,00	815,00	965,00	2.970,00	169,00	290,00
MNX TOP 0652 L110MM PA			2			1.190,00	1.450,00	1.930,00	4.570,00	338,00	335,00
MNX TOP 0801 L110BM PA	800	Ø 100 x 140	1	1,10	50	1.370,00	835,00	980,00	3.185,00	169,00	290,00
MNX TOP 0802 L110BM PA			2			1.370,00	1.490,00	1.960,00	4.820,00	338,00	335,00
MNX TOP 0801 L120DM PA			1	1,20	50	1.370,00	835,00	1.325,00	3.530,00	169,00	290,00
MNX TOP 0802 L120DM PA			2			1.370,00	1.490,00	2.650,00	5.510,00	338,00	335,00
MNX TOP 1001 L150MM PA	1000	Ø 100 x 170	1	1,50	50	1.600,00	865,00	1.000,00	3.465,00	169,00	290,00
MNX TOP 1002 L150MM PA			2			1.600,00	1.550,00	2.000,00	5.150,00	338,00	335,00
MNX TOP 1001 L150ZM PA			1	1,50	50	1.600,00	865,00	1.300,00	3.765,00	169,00	290,00
MNX TOP 1002 L150ZM PA			2			1.600,00	1.550,00	2.600,00	5.750,00	338,00	335,00
MNX TOP 1201 L150BM PA	1200	Ø 100 x 200	1	1,50	50	1.805,00	965,00	905,00	3.675,00	169,00	290,00
MNX TOP 1202 L150BM PA			2			1.805,00	1.715,00	1.810,00	5.330,00	338,00	335,00
MNX TOP 1201 L110AM PA			1	1,10	50	1.805,00	965,00	930,00	3.700,00	169,00	290,00
MNX TOP 1202 L110AM PA			2			1.805,00	1.715,00	1.860,00	5.380,00	338,00	335,00
MNX TOP 1451 L150ZT PA	1450	Ø 100 x 230	1	1,50	50	2.010,00	990,00	1.300,00	4.300,00	169,00	385,00
MNX TOP 1452 L150ZT PA			2			2.010,00	1.770,00	2.600,00	6.380,00	338,00	470,00

MAXISOL MXS



FUNZIONE E UTILIZZO

La stazione di sollevamento MAXISOL è composta da una vasca in polietilene, con fondo sagomato per la raccolta e il rilancio ad una quota maggiore di acque piovane o reflue. All'interno è presente un sistema di pompaggio comandato da galleggianti e quadro elettronico. Può essere equipaggiata con camera di manovra valvole già preassemblata. L'impianto è adatto al sollevamento di medie utenze con diametri di mandata massimi DN 80.

VOCE DI CAPITOLATO

Fornitura stazione di sollevamento in polietilene da interro "MXS..." tipo Starplast per il sollevamento di acque chiare sporche o luride, a forma cilindrica verticale, a spessore costante delle pareti irrigidite da nervature orizzontali che garantiscono la tenuta meccanica. La vasca presenta una bocca superiore rettangolare e fondo opportunamente sagomato per evitare ristagni e per alloggiamento pompa/e. Alla base della vasca sono presenti 3 asole per l'ancoraggio a soletta in CA. La vasca nella parte superiore è dotata di telaio in acciaio INOX per il posizionamento di n.2 coperchi in polietilene 770x550 mm con guarnizioni antiodore e chiusura di bloccaggio a chiave per le operazioni di manutenzione. La stazione è equipaggiabile con una o due pompe per acque chiare o luride, azionate da quadro elettronico di comando ad avviamento diretto tramite interruttori di livello a galleggiante dotabile di allarme acustico e/o visivo; tubazione di mandata in PE di diametro massimo DN 80. Per le pompe installate su piede d'accoppiamento i tubi guida sono in acciaio INOX. La vasca è equipaggiabile con Camera di Manovra Valvole in polietilene pre-assemblata completa di telaio in acciaio INOX, coperchio in polietilene 770x550 mm con guarnizioni anti-odore e chiusura di bloccaggio a chiave per le operazioni di manutenzione. All'interno della camera sono installate n.1/2 valvole di ritegno in ghisa flangiate e nr.1/2 saracinesche in ghisa a corpo piatto complete di volantino. La vasca di sollevamento mod. MXS avrà le seguenti dimensioni:

L ... x L ... x h ... volume totale lt.

PARAMETRI DI CALCOLO

La parametrizzazione del sistema di calcolo prende in considerazione

- **Tipologia di refluo** acque bianche, acque sporche contenenti solidi fino a 5 mm. In relazione al tipo di refluo si sceglie il tipo di pompa.
- **Portata da smaltire** in relazione alla portata in ingresso si definisce il volume del serbatoio di accumulo in modo che il pompaggio possa operare in condizioni ottimali.
- **Prevalenza** in relazione all'altezza di sollevamento, alla distanza da percorrere, alla rugosità della condotta viene identificata la "caratteristica" della pompa che quindi ne determina la potenza ed il voltaggio.

NORME E CERTIFICAZIONI APPLICABILI

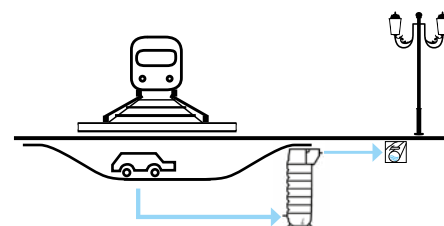
UNI EN 12050

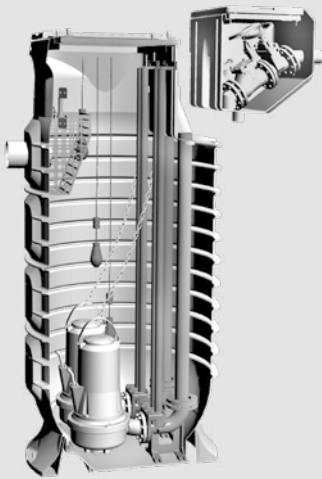
DOVE SI USA



La stazione di sollevamento Maxisol viene generalmente utilizzata con la finalità di sollevare in quota e portare a distanza opportuna acque piovane, acque sporche ed acque luride con presenza di solidi di modeste dimensioni.

SCHEMA INSTALLAZIONE





MAXISOL



listino

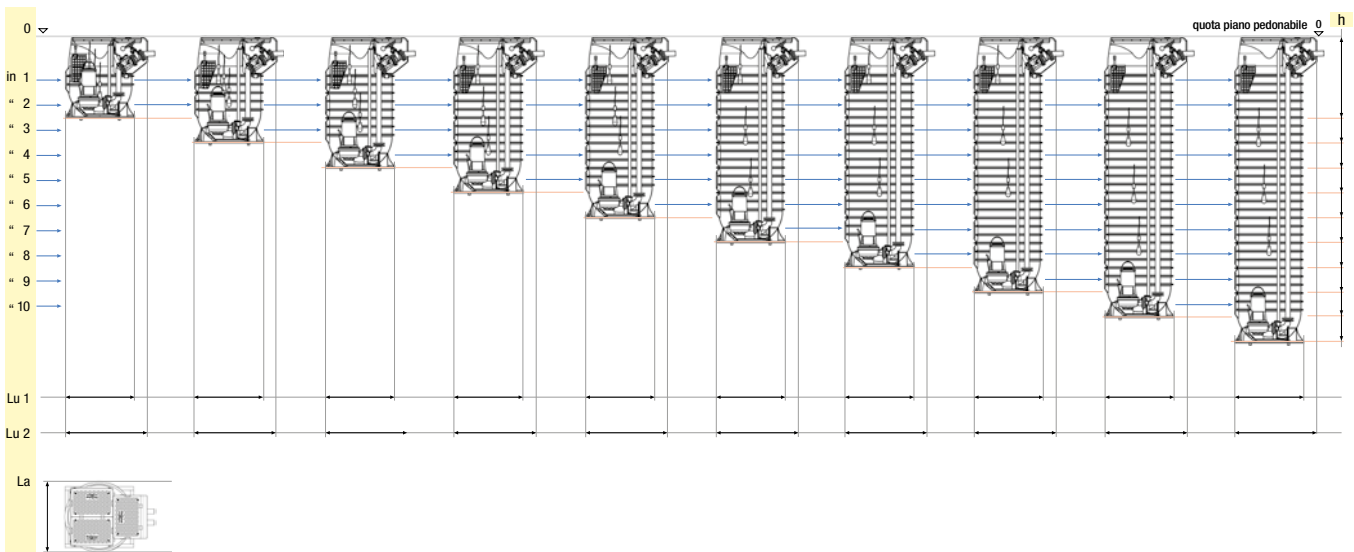


scheda tecnica

ICONA

MXS 1200	MXS 1700	MXS 2200	MXS 2700	MXS 3150	MXS 3600	MXS 4050	MXS 4500	MXS 4950	MXS 5400

DISEGNO TECNICO



MXS ...

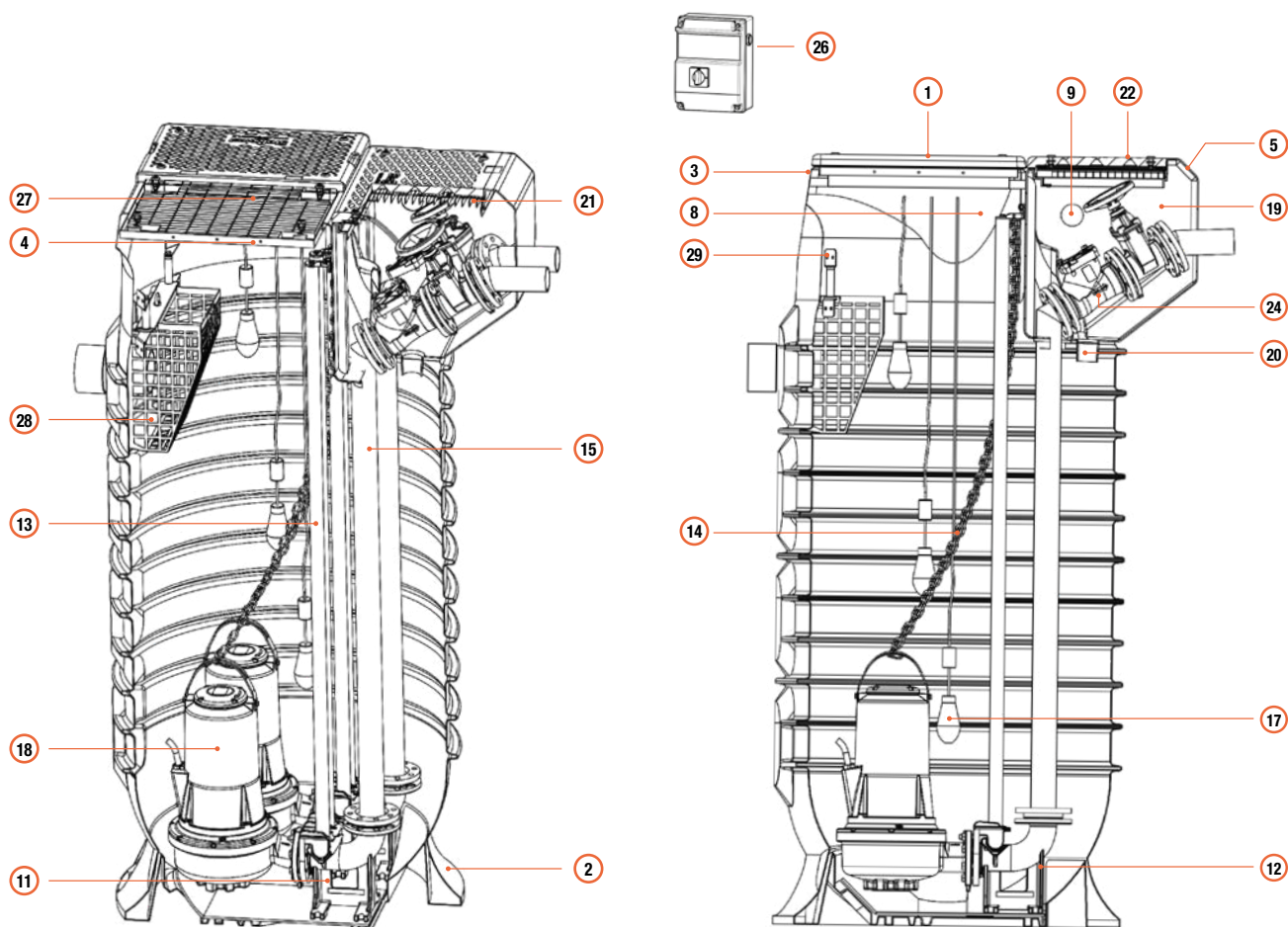
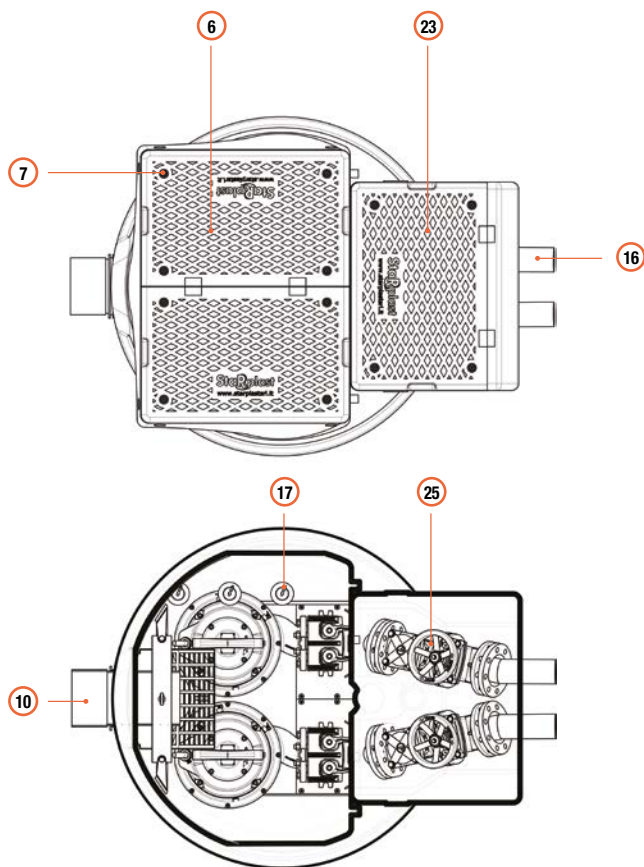


TABELLA TECNICA - LISTINO

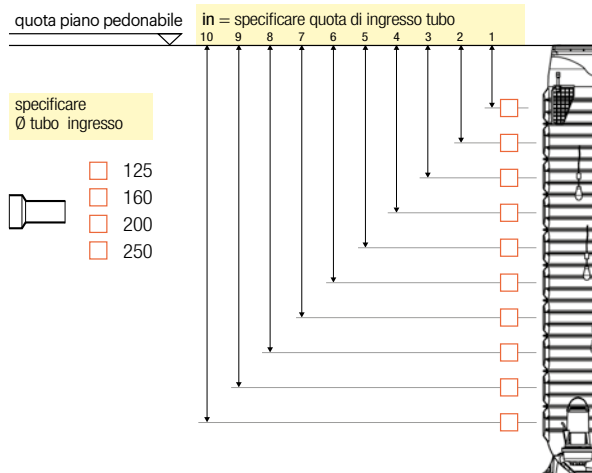
icona	modello	volume totale lt	volume utile lt	Lu1 x La x Lu2 x h cm	ispezioni	
					vasca	camera valvole
					mm	
	MXS 1200	1.200	800	125 x 125 x 150 x 140	920 x 770	920 x 450
	MXS 1700	1.700	1.400	125 x 125 x 150 x 185		
	MXS 2200	2.200	1.900	125 x 125 x 150 x 230		
	MXS 2700	2.700	2.400	125 x 125 x 150 x 275		
	MXS 3150	3.150	2.900	125 x 125 x 150 x 320		
	MXS 3600	3.600	3.100	125 x 125 x 150 x 365		
	MXS 4050	4.050	3.600	125 x 125 x 150 x 410		
	MXS 4500	4.500	4.100	125 x 125 x 150 x 455		
	MXS 4950	4.950	4.600	125 x 125 x 150 x 500		
	MXS 5400	5.400	5.000	125 x 125 x 150 x 545		



LEGENDA

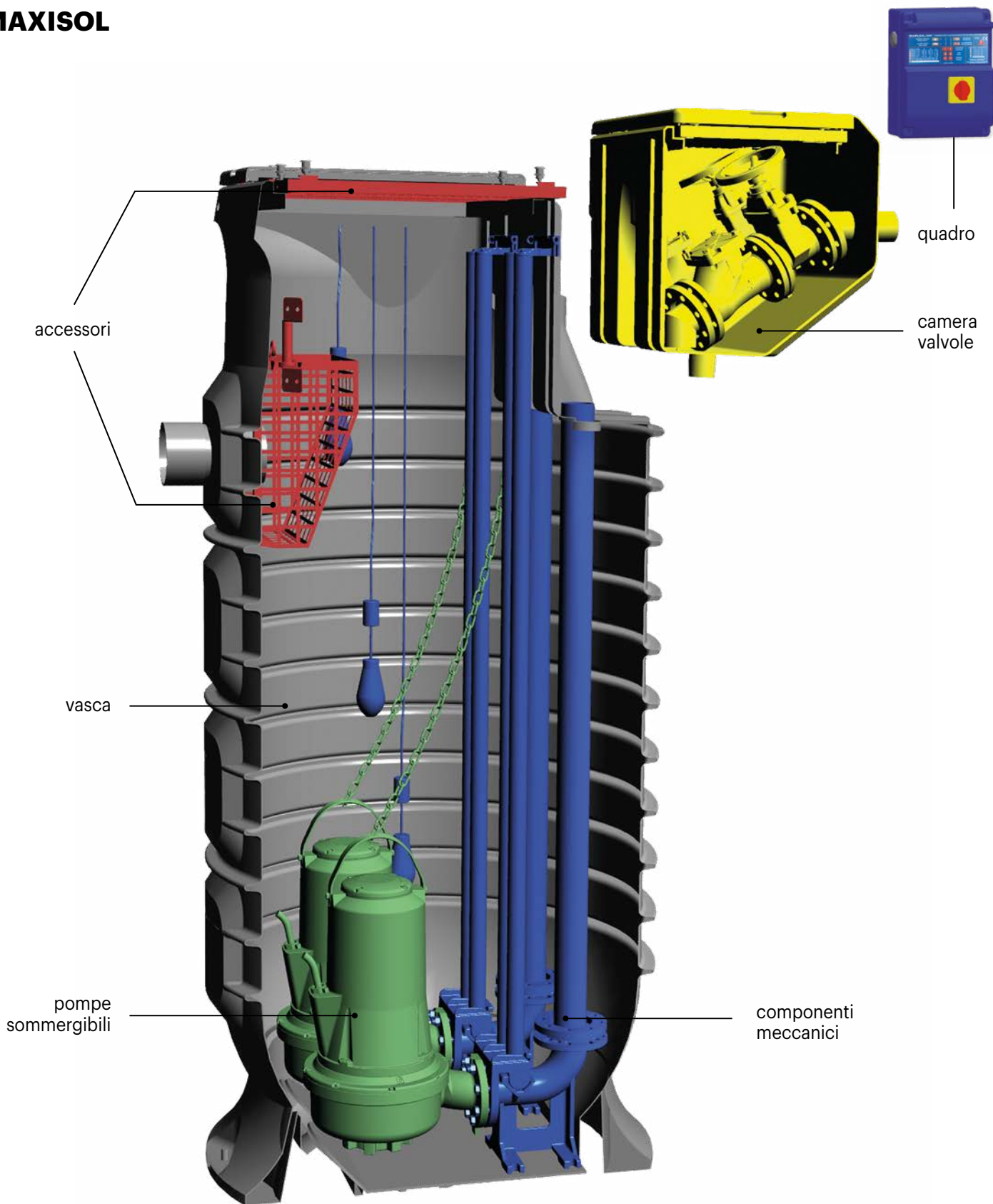
- ① Vasca
- ② Asole di ancoraggio a platea di base
- ③ Golfari di sollevamento
- ④ Telaio in acciaio inox bocca di ispezione vasca
- ⑤ Guarnizione di tenuta coperchi vasca
- ⑥ Coperchi ispezione vasca
- ⑦ Chiusura a compressione con chiave
- ⑧ Passacavi
- ⑨ Sfiato
- ⑩ Tubo ingresso liquami
- ⑪ Base in polietilene aggancio piedi d'accoppiamento
- ⑫ Piede di accoppiamento rapido
- ⑬ Tubi guida pompe in acciaio inox
- ⑭ Catena e moschettoni per sollevamento pompa
- ⑮ Tubi di mandata pompe in polietilene
- ⑯ Tubazioni di uscita liquido pompato
- ⑰ Interruttori a galleggiante
- ⑱ Pompa sommergibile
- ⑲ Camera di manovra valvole
- ⑳ Scarico acqua da Camera Valvole
- ㉑ Telaio in acciaio inox bocca di ispezione camera di manovra valvole
- ㉒ Guarnizione di tenuta coperchi Camera di manovra valvole
- ㉓ Coperchi ispezione camera di manovra valvole
- ㉔ Valvola di ritegno a palla in ghisa
- ㉕ Saracinesca a corpo piatto
- ㉖ Quadro elettronico di comando e controllo
- ㉗ Grata antintrusione in acciaio zincato o acciaio inox
- ㉘ Cestello di grigliatura in acciaio inox
- ㉙ Guide cestello in acciaio inox

SPECIFICHE INGRESSO QUOTA E DIAMETRO TUBO



ingresso tubo			alloggiamento pompe		
Ø foro con guarnizione	h centro tubo da piano pedonale		quantità	mandata	aggancio pompa
mm	mm	n. riferim.	n.	DN	PA/PL
125 160 200 250	1.030	1	1/2	50 65 80	PA
	1.500	1-2	1/2		
	1.950	1...3	1/2		
	2.400	1...4	1/2		
	2.850	1...5	1/2		
	3.300	1...6	1/2		
	3.750	1...7	1/2		
	4.200	1...8	1/2		
	4.650	1...9	1/2		
	5.100	1...10	1/2		

MAXISOL



LISTINO PERSONALIZZABILE (COSTRUISCI IL TUO IMPIANTO)

		CORPO VASCA	TUBI MANDATA	POMPA	CAMERA VALVOLE	QUADRO	ACCESSORI
modello	mandata pompa DN	1 Vasca	12 Piede di accoppiamento rapido	18 pompa sommersibile	19 Camera di manovra valvole	26 quadro elettronico	27 Grata antintrusione 28 Cestello di grigliatura
		2 Asole di ancoraggio a platea di base	13 Tubi guida pompe in acciaio inox		20 Scarico acqua da camera valvole		
		3 Golfari di sollevamento	14 Catena e moschettoni per sollevamento pompa		21 Telaio in acciaio inox bocca di ispezione camera di manovra valvole		
		4 Telaio in acciaio inox bocca di ispezione vasca	15 Tubi di mandata pompe in polietilene		22 Guarnizione di tenuta coperchi camera di manovra valvole		
		5 Guarnizione di tenuta coperchi vasca	16 Tubazioni di uscita liquido pompato		23 Coperchi ispezione camera di manovra valvole		
		6 Coperchi ispezione vasca	17* Interruttori a galleggiante		24 Valvola di ritegno a palla in ghisa		
		7 Chiusura a compressione con chiave			25 Saracinesca a corpo piatto		
		8 Passacavi					
		9 Sfiato ingresso liquami					
		10 Tubo ingresso liquami					
		11 Base in polietilene aggancio piedi d'accoppiamento					
€							

		1pompa		2pompe	1pompa		2pompe		
MXS 1200	50	3.350,00	865,00	1.550,00	vedi listino pompe a pag. 57	1.650,00	2.290,00	vedi listino quadri a pag. 55	vedi listino accessori a pag. 54
MXS 1700		4.030,00	885,00	1.600,00					
MXS 2200		4.740,00	930,00	1.690,00					
MXS 2700		5.390,00	980,00	1.785,00					
MXS 3150		7.030,00	1.080,00	1.940,00					
MXS 3600		7.580,00	1.125,00	2.035,00					
MXS 4050		8.120,00	1.175,00	2.130,00					
MXS 4500		10.035,00	1.220,00	2.225,00					
MXS 4950		10.580,00	1.265,00	2.320,00					
MXS 5400		11.125,00	1.315,00	2.420,00					
MXS 1200	65	3.350,00	1.220,00	2.260,00	vedi listino pompe a pag. 57	1.720,00	2.440,00	vedi listino quadri a pag. 55	vedi listino accessori a pag. 54
MXS 1700		4.030,00	1.255,00	2.340,00					
MXS 2200		4.740,00	1.335,00	2.490,00					
MXS 2700		5.390,00	1.410,00	2.645,00					
MXS 3150		7.030,00	1.520,00	2.830,00					
MXS 3600		7.580,00	1.600,00	2.985,00					
MXS 4050		8.120,00	1.675,00	3.140,00					
MXS 4500		10.035,00	1.755,00	3.290,00					
MXS 4950		10.580,00	1.835,00	3.450,00					
MXS 5400		11.125,00	1.910,00	3.605,00					
MXS 1200	80	3.350,00	1.530,00	2.880,00	vedi listino pompe a pag. 57	1.995,00	2.985,00	vedi listino quadri a pag. 55	vedi listino accessori a pag. 54
MXS 1700		4.030,00	1.580,00	2.975,00					
MXS 2200		4.740,00	1.665,00	3.160,00					
MXS 2700		5.390,00	1.765,00	3.345,00					
MXS 3150		7.030,00	1.880,00	3.550,00					
MXS 3600		7.580,00	1.975,00	3.740,00					
MXS 4050		8.120,00	2.070,00	3.930,00					
MXS 4500		10.035,00	2.165,00	4.115,00					
MXS 4950		10.580,00	2.260,00	4.305,00					
MXS 5400		11.125,00	2.350,00	4.495,00					

17 *detrazione P.A.
(eventuale vostra fornitura)

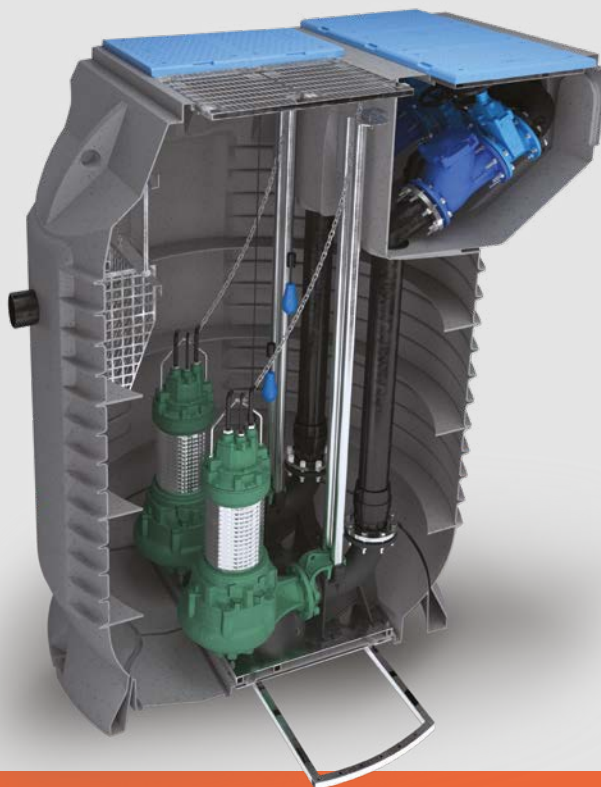
dimensione	DN50	DN 65	DN 80
€/cad.	230,00	510,00	720,00

LISTINO CONFIGURAZIONE TOP COMPLETA (SOTTO VENGONO RIPORTATI ALCUNI ESEMPI)

modello	caratteristiche dimensionali				
	vol. lt	Lu2 x La x h cm	n.	pompe	
				pot. kW	mand. DN
MXS TOP 1201 L110MT CVVS	1.200	150 x 125 x 140	1	1,10	50
MXS TOP 1202 L110MT CVVS			2		
MXS TOP 1201 L150ZM CVVS			1	1,50	
MXS TOP 1202 L150ZM CVVS			2		
MXS TOP 1201 L180ZT CVVS			1	1,80	
MXS TOP 1202 L180ZT CVVS			2		
MXS TOP 1701 L110BM CVVS	1.700	150 x 125 x 185	1	1,10	50
MXS TOP 1702 L110BM CVVS			2		
MXS TOP 1701 L180DT CVVS			1	1,80	
MXS TOP 1702 L180DT CVVS			2		
MXS TOP 1701 T300MT CVVS			1	3,00	
MXS TOP 1702 T300MT CVVS			2		
MXS TOP 2201 L120DM CVVS	2.200	150 x 125 x 230	1	1,20	50
MXS TOP 2202 L120DM CVVS			2		
MXS TOP 2201 L220MT CVVS			1	2,20	
MXS TOP 2202 L220MT CVVS			2		
MXS TOP 2201 L400DT CVVS			1	4,00	
MXS TOP 2202 L400DT CVVS			2		
MXS TOP 2701 T150MT CVVS	2.700	150 x 125 x 275	1	1,50	50
MXS TOP 2702 T150MT CVVS			2		
MXS TOP 2701 L300ZT CVVS			1	3,00	
MXS TOP 2702 L300ZT CVVS			2		
MXS TOP 2701 L550MT CVVS			1	5,50	
MXS TOP 2702 L550MT CVVS			2		
MXS TOP 3151 L150MT CVVS	3.150	150 x 125 x 320	1	1,50	50
MXS TOP 3152 L150MT CVVS			2		
MXS TOP 3151 L220DT CVVS			1	2,20	
MXS TOP 3152 L220DT CVVS			2		
MXS TOP 3151 L550ZT CVVS			1	5,50	
MXS TOP 3152 L550ZT CVVS			2		

allestimento configurazione TOP				modello TOP	quadro elettronico
vasca	tubi mandata	pompa	camera valvole		
1 ÷ 11	12 ÷ 17	18	19 ÷ 25	€	€
3.350,00	865,00	965,00	1.650,00	6.830,00	385,00
3.350,00	1.550,00	1.860,00	2.290,00	9.050,00	470,00
3.350,00	865,00	1.300,00	1.650,00	7.165,00	290,00
3.350,00	1.550,00	2.600,00	2.290,00	9.790,00	335,00
3.350,00	1.220,00	1.580,00	1.720,00	7.870,00	385,00
3.350,00	2.260,00	3.160,00	2.440,00	11.210,00	470,00
4.030,00	885,00	980,00	1.650,00	7.545,00	290,00
4.030,00	1.600,00	1.960,00	2.290,00	9.880,00	335,00
4.030,00	1.255,00	2.035,00	1.720,00	9.040,00	385,00
4.030,00	2.340,00	4.070,00	2.440,00	12.880,00	470,00
4.030,00	885,00	2.900,00	1.650,00	9.465,00	385,00
4.030,00	1.600,00	5.800,00	2.290,00	13.720,00	470,00
4.740,00	930,00	1.325,00	1.650,00	8.645,00	290,00
4.740,00	1.690,00	2.650,00	2.290,00	11.370,00	335,00
4.740,00	1.335,00	2.265,00	1.720,00	10.060,00	385,00
4.740,00	2.490,00	4.530,00	2.440,00	14.200,00	470,00
4.740,00	1.665,00	4.590,00	1.995,00	12.990,00	385,00
4.740,00	3.160,00	9.180,00	2.985,00	20.065,00	470,00
5.390,00	980,00	1.955,00	1.650,00	9.975,00	385,00
5.390,00	1.785,00	3.910,00	2.290,00	13.375,00	470,00
5.390,00	1.410,00	2.795,00	1.720,00	11.315,00	385,00
5.390,00	2.645,00	5.590,00	2.440,00	16.065,00	470,00
5.390,00	1.765,00	4.385,00	1.995,00	13.535,00	385,00
5.390,00	3.345,00	8.770,00	2.985,00	20.490,00	470,00
7.030,00	1.080,00	1.000,00	1.650,00	10.760,00	385,00
7.030,00	1.940,00	2.000,00	2.290,00	13.260,00	470,00
7.030,00	1.520,00	2.360,00	1.720,00	12.630,00	385,00
7.030,00	2.830,00	4.720,00	2.440,00	17.020,00	470,00
7.030,00	1.880,00	3.915,00	1.995,00	14.820,00	385,00
7.030,00	3.550,00	7.830,00	2.985,00	21.395,00	470,00

MAXISOL XL MXL



FUNZIONE E UTILIZZO

La stazione di sollevamento MAXISOL XL è composta da una vasca in polietilene, con fondo sagomato per la raccolta e in rilancio ad una quota maggiore di acque piovane o reflue. All'interno è presente un sistema di pompaggio con pompe installate su piede d'accoppiamento rapido, comandato da galleggianti e quadro elettronico. Può essere equipaggiata con camera di manovra valvole già preassemblata con collettore unico di mandata e comprensiva di tubazione valvolata di svuotamento della condotta premente. L'impianto è adatto al sollevamento di medie e grandi utenze con diametri di mandata massimi DN 150.

VOCE DI CAPITOLATO

Fornitura stazione di sollevamento in polietilene da interro "MXL..." tipo Starplast per il sollevamento di acque chiare sporche o luride, a forma cilindrica verticale, a spessore costante delle pareti irrigidita da nervature orizzontali che garantiscono la tenuta meccanica. La vasca presenta una bocca superiore rettangolare e fondo opportunamente sagomato per evitare ristagni e per alloggiamento pompa/e. Alla base della vasca è presente un telaio in acciaio al carbonio per l'ancoraggio a soletta in CA. La vasca nella parte superiore è dotata di telaio in acciaio INOX per il posizionamento di nr. 4 coperchi in polietilene 770x550 mm con guarnizioni antiodore e chiusura di bloccaggio a chiave per le operazioni di manutenzione. La stazione sarà equipaggiata di pompa/e per acque chiare o luride, azionate da quadro elettrico di comando tramite interruttori di livello a galleggiante dotabile di allarme acustico e/o visivo, con bocca di mandata e tubazione in PE di diametro massimo DN 150. Le pompe sono complete di piede d'accoppiamento fissato su apposito basamento in acciaio INOX con tubi guida in acciaio INOX. La vasca è equipaggiabile di Camera di Manovra Valvole in polietilene pre-assemblata completa di telaio in acciaio INOX, coperchi in polietilene 770x550 mm con guarnizioni anti-odore e chiusura di bloccaggio a chiave per le operazioni di manutenzione. All'interno della camera sono installate nr.2 valvole di ritegno in ghisa flangiata, nr.2 saracinesche in ghisa a corpo piatto complete di volantino, collettore di mandata unico e tubazione di svuotamento condotta premente con ritorno in vasca intercettata da saracinesca DN 50. La vasca di sollevamento mod. MXL avrà le seguenti dimensioni:

L ... x L ... x h ... volume totale lt ...

PARAMETRI DI CALCOLO

La parametrizzazione del sistema di calcolo prende in considerazione

- **Tipologia di reflu** acque bianche, acque sporche contenenti solidi fino a 5 mm. In relazione al tipo di reflu si sceglie il tipo di pompa.
- **Portata da smaltire** in relazione alla portata in ingresso si definisce il volume del serbatoio di accumulo in modo che il pompaggio possa operare in condizioni ottimali.
- **Prevalenza** in relazione all'altezza di sollevamento, alla distanza da percorrere, alla rugosità della condotta viene identificata la "caratteristica" della pompa che quindi ne determina la potenza ed il voltaggio.

NORME E CERTIFICAZIONI APPLICABILI

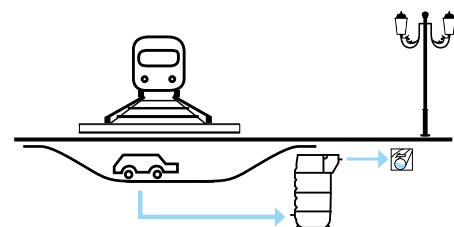
UNI EN 12050

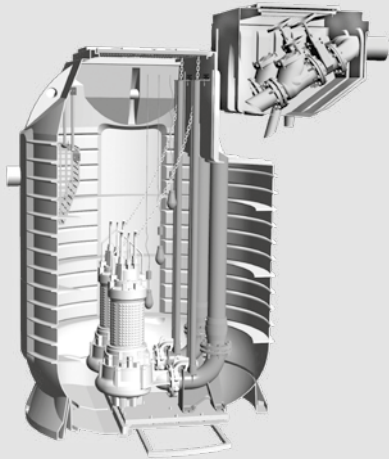
DOVE SI USA



La stazione di sollevamento Maxisol XL viene generalmente utilizzata con la finalità di sollevare in quota e portare a distanza opportuna acque piovane, acque sporche ed acque luride con presenza di solidi.

SCHEMA INSTALLAZIONE





MAXISOL XL



listino

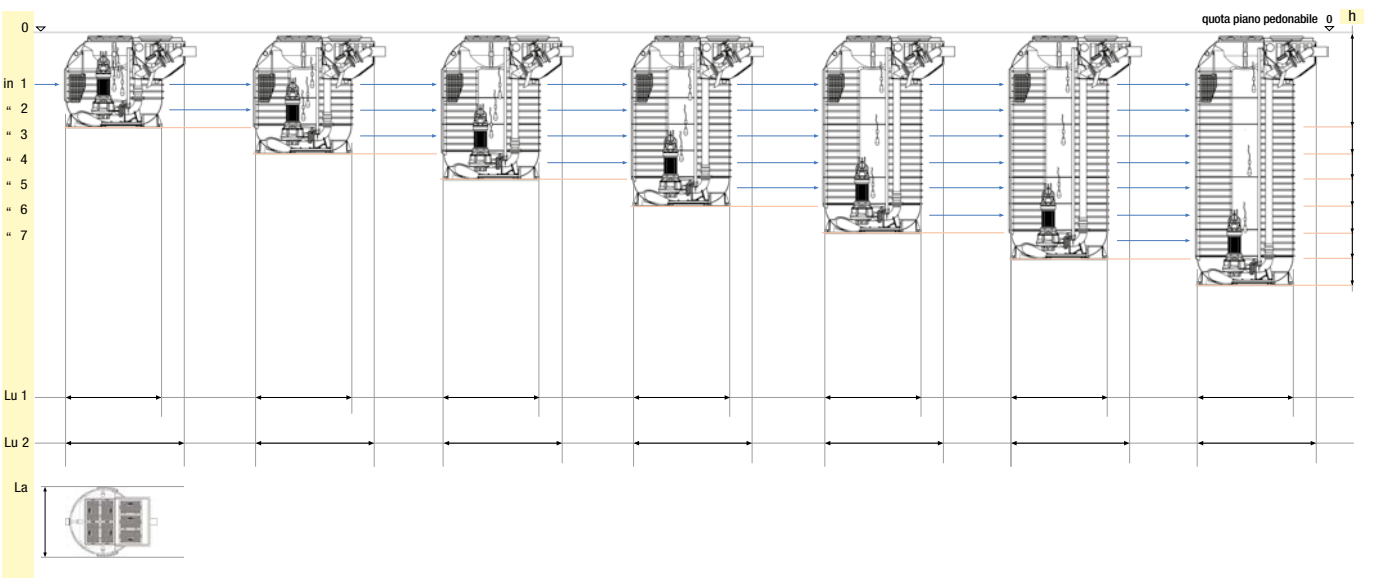


scheda tecnica

ICONA

MXL 5800	MXL 8000	MXL 10200	MXL 12400	MXL 14600	MXL 16800	MXL 19000

DISEGNO TECNICO



MXL ...

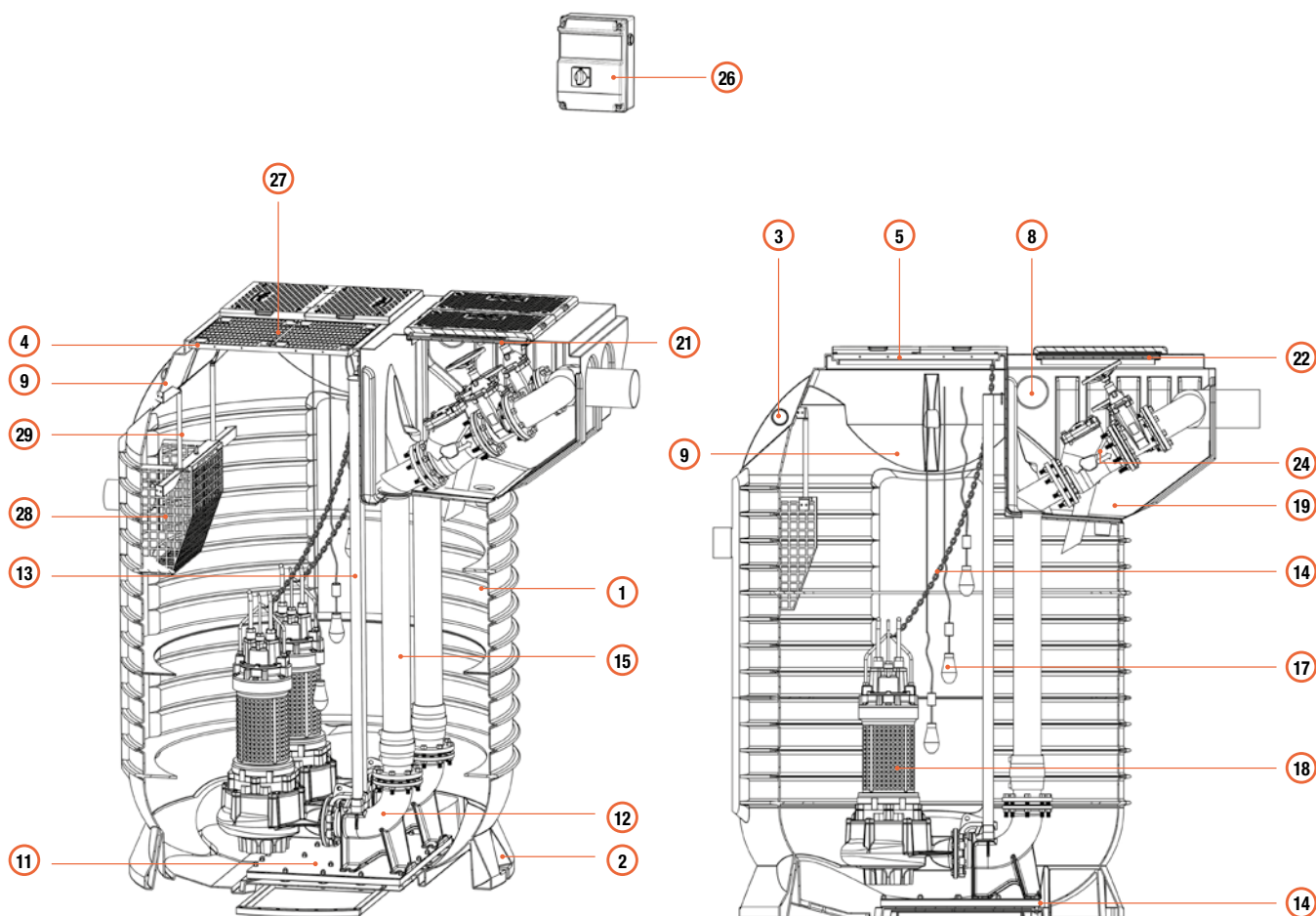
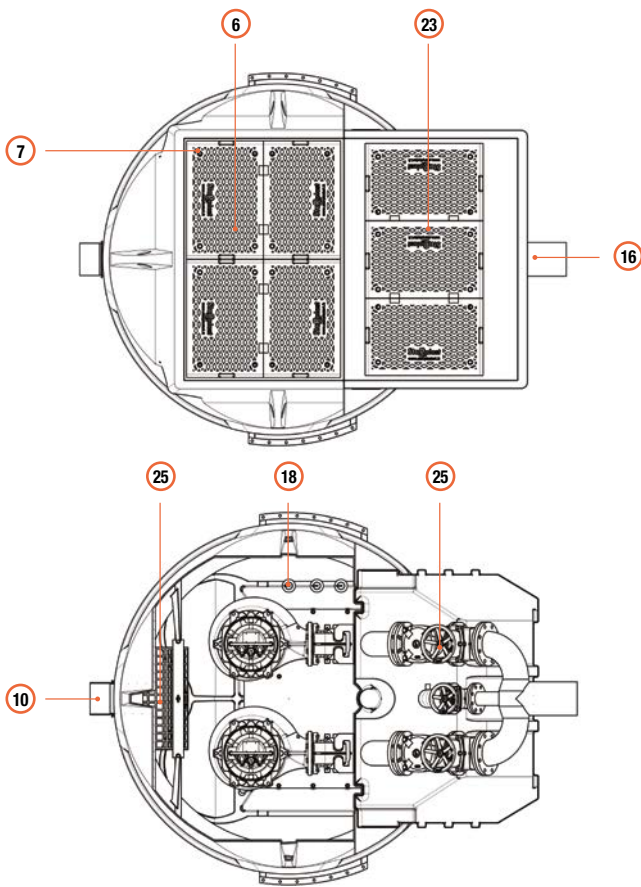


TABELLA TECNICA - LISTINO

icona	modello	volume lt	volume utile lt	Lu1 x La x Lu2 x h cm	ispezioni	
					vasca	camera valvole
					mm	
	MXL 5800	5.750	3.800	228 x 228 x 278 x 207	940 x 1.440	700 x 1.440
	MXL 8000	8.000	6.500	228 x 228 x 278 x 267		
	MXL 10200	10.500	9.500	228 x 228 x 278 x 327		
	MXL 12400	12.500	10.800	228 x 228 x 278 x 387		
	MXL 14600	14.800	13.500	228 x 228 x 278 x 447		
	MXL 16800	17.000	15.500	228 x 228 x 278 x 507		
MXL 19000	19.100	17.800	228 x 228 x 278 x 567			

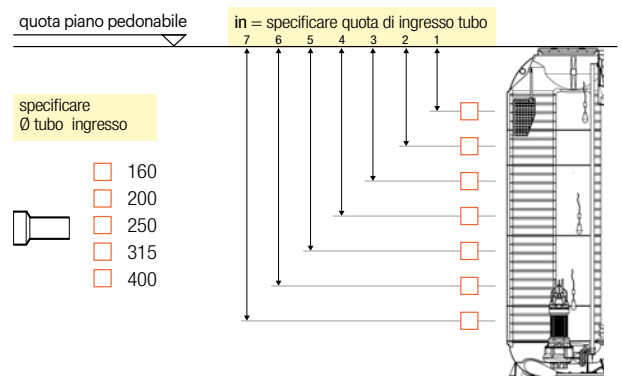


LEGENDA

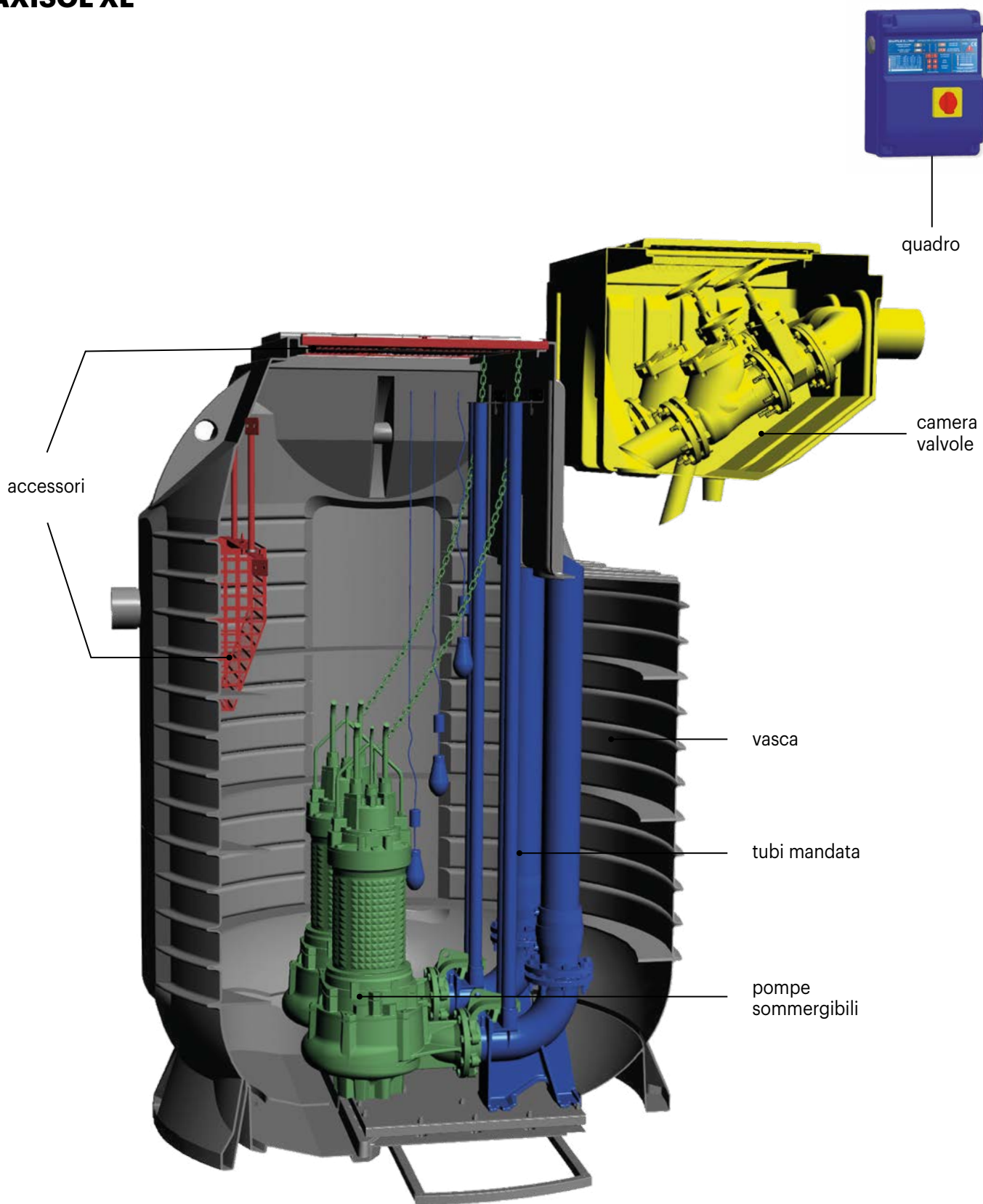
- ① Vasca
- ② Asole di ancoraggio a platea di base
- ③ Golfari di sollevamento
- ④ Telaio in acciaio inox bocca di ispezione vasca
- ⑤ Guarnizione di tenuta coperchi vasca
- ⑥ Coperchi ispezione vasca
- ⑦ Chiusura a compressione con chiave
- ⑧ Passacavi
- ⑨ Sfiato
- ⑩ Tubo ingresso liquami
- ⑪ Base in acciaio inox aggancio Piedi d'Accoppiamento
- ⑫ Piede di accoppiamento rapido
- ⑬ Tubi guida pompe in acciaio inox
- ⑭ Catena e moschettoni per sollevamento pompa
- ⑮ Tubi di mandata pompe
- ⑯ Tubazione di uscita liquido pompato
- ⑰ Interruttori a galleggiante
- ⑱ Pompa sommergibile
- ⑲ Camera di manovra valvole
- ⑳ Scarico tubazione premente su vasca principale
- ㉑ Telaio in acciaio inox bocca di ispezione camera di manovra valvole
- ㉒ Guarnizione di tenuta coperchi Camera di manovra valvole
- ㉓ Coperchi ispezione camera di manovra valvole
- ㉔ Valvola di ritegno a palla in ghisa
- ㉕ Saracinesca a corpo piatto
- ㉖ Quadro elettronico di comando e controllo
- ㉗ Grata antintrusione in acciaio inox
- ㉘ Cestello di grigliatura in acciaio inox
- ㉙ Guide cestello in acciaio inox

SPECIFICHE INGRESSO QUOTA E DIAMETRO TUBO

ingresso tubo			alloggiamento pompe		
Ø tubo	h centro tubo da piano pedonale		quantità	mandata	aggancio pompa
mm	mm	n. riferim.	n.	DN	PA/PL
160-200 250-315-400	1.030	1	1/2/3	65 80 100 150	PA
	1.500	1-2	1/2/3		
	1.950	1...3	1/2/3		
	2.400	1...4	1/2/3		
	2.850	1...5	1/2/3		
	3.300	1...6	1/2/3		
	3.750	1...7	1/2/3		



MAXISOL XL



LISTINO PERSONALIZZABILE (COSTRUISCI IL TUO IMPIANTO)

modello	mandata pompa DN	CORPO VASCA	TUBI MANDATA	POMPE	CAMERA VALVOLE	QUADRO	ACCESSORI			
		1 Vasca 2 Asole di ancoraggio a platea di base 3 Golfari di sollevamento 4 Telaio in acciaio inox bocca di ispezione vasca 5 Guarnizione di tenuta coperchi vasca 6 Coperchi ispezione vasca 7 Chiusura a compressione con chiave 8 Passacavi 9 Sfiato ingresso liquami 10 Tubo ingresso liquami 11 Base in polietilene aggancio piedi d'accoppiamento	12* Piede di accoppiamento rapido 13 Tubi guida pompe in acciaio inox 14 Catena e moschettoni per sollevamento pompa 15 Tubi di mandata pompe in polietilene 16 Tubazioni di uscita liquido pompato 17 Interruttori a galleggiante	18 pompa somm.	19 Camera di manovra valvole 20 Scarico acqua da camera valvole 21 Telaio in acciaio inox bocca di ispezione camera di manovra valvole 22 Guarnizione di tenuta coperchi camera di manovra valvole 23 Coperchi ispezione camera di manovra valvole 24 Valvola di ritegno a palla in ghisa 25 Saracinesca a corpo piatto	26 quadro elettronico	27 Grata antintrusione 28 Cestello di grigliatura			
€										
		1pompa	2pompe	3pompe	1pompa	2pompe	3pompe			
MXL 5800	65	14.460,00	1.520,00	2.830,00	vedi listino pompe a pag. 57	4.925,00	6.520,00	7.810,00	vedi listino quadri a pag. 55	vedi listino accessori a pag. 54
MXL 8000		17.345,00	1.655,00	3.135,00						
MXL 10200		20.330,00	1.890,00	3.565,00						
MXL 12400		21.915,00	2.050,00	3.890,00						
MXL 14600		24.945,00	2.230,00	4.240,00						
MXL 16800		26.530,00	2.400,00	4.585,00						
MXL 19000		29.525,00	2.545,00	4.875,00						
MXL 5800	80	14.460,00	1.775,00	3.320,00	vedi listino pompe a pag. 57	5.145,00	7.040,00	8.495,00	vedi listino quadri a pag. 55	vedi listino accessori a pag. 54
MXL 8000		17.345,00	1.910,00	3.625,00						
MXL 10200		20.330,00	2.105,00	3.990,00						
MXL 12400		21.915,00	2.275,00	4.330,00						
MXL 14600		24.945,00	2.440,00	4.670,00						
MXL 16800		26.530,00	2.620,00	5.030,00						
MXL 19000		29.525,00	2.765,00	5.320,00						
MXL 5800	100	14.460,00	1.865,00	3.560,00	vedi listino pompe a pag. 57	5.555,00	7.960,00	-	vedi listino quadri a pag. 55	vedi listino accessori a pag. 54
MXL 8000		17.345,00	1.940,00	3.925,00						
MXL 10200		20.330,00	2.115,00	4.305,00						
MXL 12400		21.915,00	2.195,00	4.535,00						
MXL 14600		24.945,00	2.305,00	4.840,00						
MXL 16800		26.530,00	2.390,00	5.140,00						
MXL 19000		29.525,00	2.465,00	5.435,00						
MXL 5800	150	14.460,00	3.655,00	6.725,00	vedi listino pompe a pag. 57	7.025,00	10.925,00	-	vedi listino quadri a pag. 55	vedi listino accessori a pag. 54
MXL 8000		17.345,00	3.805,00	7.165,00						
MXL 10200		20.330,00	4.055,00	7.635,00						
MXL 12400		21.915,00	4.220,00	7.960,00						
MXL 14600		24.945,00	4.415,00	8.360,00						
MXL 16800		26.530,00	4.615,00	8.755,00						
MXL 19000		29.525,00	4.800,00	9.120,00						

12 *detrazione P.A. (eventuale vostra fornitura)	dimensione	DN 65	DN 80	DN 100	DN150
	€/cad.	510,00	720,00	970,00	2.275,00

LISTINO CONFIGURAZIONE TOP COMPLETA (SOTTO VENGONO RIPORTATI ALCUNI ESEMPI)

modello	caratteristiche dimensionali						
	vol.	Lu2 x La x h	pompe				
	lit	cm	n.	pot. kW	mand. DN		
MXL TOP 5801 L220ZT CVVS	5.800	278 x 228 x 207	1	2,20	65		
MXL TOP 5802 L220ZT CVVS			2				
MXL TOP 5803 L220ZT CVVS			3				
MXL TOP 5801 L400DT CVVS			1	4,00		80	
MXL TOP 5802 L400DT CVVS			2				
MXL TOP 5803 L400DT CVVS			3				
MXL TOP 8001 L180DT CVVS	8.000	278 x 228 x 267	1	1,80	65		
MXL TOP 8002 L180DT CVVS			2				
MXL TOP 8003 L180DT CVVS			3				
MXL TOP 8001 L400MT CVVS			1	4,00		80	
MXL TOP 8002 L400MT CVVS			2				
MXL TOP 8003 L400MT CVVS			3				
MXL TOP 10201 L600DT CVVS	10.200	278 x 228 x 327	1	6,00	80		
MXL TOP 10202 L600DT CVVS			2				
MXL TOP 10201 L300ZT CVVS			1	3,00			100
MXL TOP 10202 L300ZT CVVS			2				
MXL TOP 10201 L750ZT CVVS			1	7,50		150	
MXL TOP 10202 L750ZT CVVS			2				
MXL TOP 12401 L550MT CVVS	12.400	278 x 228 x 387	1	5,50	80		
MXL TOP 12402 L550MT CVVS			2				
MXL TOP 12401 L400ZT CVVS			1	4,00			100
MXL TOP 12402 L400ZT CVVS			2				
MXL TOP 12401 L552ZT CVVS			1	5,50		150	
MXL TOP 12402 L552ZT CVVS			2				
MXL TOP 14601 L550ZT CVVS	14.600	278 x 228 x 447	1	5,50	80		
MXL TOP 14602 L550ZT CVVS			2				
MXL TOP 14601 L551ZT CVVS			1	5,50			100
MXL TOP 14602 L551ZT CVVS			2				
MXL TOP 14601 L900ZT CVVS			1	9,00		150	
MXL TOP 14602 L900ZT CVVS			2				

allestimento configurazione TOP				modello TOP	quadro elettrico
vasca	tubi mandata	pompa	camera valvole		
1 ÷ 11	12 ÷ 17	18	19 ÷ 25	€	€
14.460,00	1.520,00	2.445,00	4.925,00	23.350,00	385,00
14.460,00	2.830,00	4.890,00	6.520,00	28.700,00	470,00
14.460,00	3.005,00	7.335,00	7.810,00	32.610,00	1.000,00
14.460,00	1.775,00	4.590,00	5.145,00	25.970,00	385,00
14.460,00	3.320,00	9.180,00	7.040,00	34.000,00	470,00
14.460,00	3.380,00	13.770,00	8.495,00	40.105,00	1.000,00
17.345,00	1.655,00	2.035,00	4.925,00	25.960,00	385,00
17.345,00	3.135,00	4.070,00	6.520,00	31.070,00	470,00
17.345,00	3.410,00	6.105,00	7.810,00	34.670,00	1.000,00
17.345,00	1.910,00	3.115,00	5.145,00	27.515,00	385,00
17.345,00	3.625,00	6.230,00	7.040,00	34.240,00	470,00
17.345,00	3.790,00	9.345,00	8.495,00	38.975,00	1.000,00
20.330,00	2.105,00	4.965,00	5.145,00	32.545,00	385,00
20.330,00	3.990,00	9.930,00	7.040,00	41.290,00	470,00
20.330,00	2.115,00	2.795,00	5.555,00	30.795,00	385,00
20.330,00	4.305,00	5.590,00	7.960,00	38.185,00	470,00
20.330,00	4.055,00	8.395,00	7.025,00	39.805,00	385,00
20.330,00	7.635,00	16.790,00	10.925,00	55.680,00	470,00
21.915,00	2.275,00	4.385,00	5.145,00	33.720,00	385,00
21.915,00	4.330,00	8.770,00	7.040,00	42.055,00	470,00
21.915,00	2.195,00	4.880,00	5.555,00	34.545,00	385,00
21.915,00	4.535,00	9.760,00	7.960,00	44.170,00	470,00
21.915,00	4.220,00	7.790,00	7.025,00	40.950,00	385,00
21.915,00	7.960,00	15.580,00	10.925,00	56.380,00	470,00
24.945,00	2.440,00	3.915,00	5.145,00	36.445,00	385,00
24.945,00	4.670,00	7.830,00	7.040,00	44.485,00	470,00
24.945,00	2.305,00	6.445,00	5.555,00	39.250,00	385,00
24.945,00	4.840,00	12.890,00	7.960,00	50.635,00	470,00
24.945,00	4.415,00	10.020,00	7.025,00	46.405,00	455,00
24.945,00	8.360,00	20.040,00	10.925,00	64.270,00	755,00

CORRUGATE SOL CC



FUNZIONE E UTILIZZO

La stazione di sollevamento CORRUGATA è composta da una vasca monoblocco in polietilene, con funzione di raccolta e rilancio di acque piovane o reflue ad una quota maggiore. All'interno è presente un sistema di pompaggio comandato da galleggianti e quadro elettrico. Può essere equipaggiata con sistema di accoppiamento rapido o a pompa libera. L'impianto è adatto al sollevamento di piccole e medie utenze con diametri di mandata massimi 2" (o DN 50).

VOCE DI CAPITOLATO

Fornitura di stazione di sollevamento in polietilene da interro "SOL C..." tipo Starplast per il sollevamento di acque chiare sporche o luride a forma cilindrica verticale, a spessore costante delle pareti e struttura irrigidita da nervature verticali ed orizzontali garantiscono la tenuta meccanica. Il fondo vasca è adatto sia per l'alloggiamento a pompa libera che per l'apposizione di piedi di accoppiamento a sganciamento rapido tramite l'apposizione di opportuna piastra di fissaggio realizzata in Polietilene. La vasca è dotata superiormente di una torretta di prolunga e ispezione DN 600 con tappo a baionetta e coperchio a ribalta, per le operazioni di manutenzione. La stazione può essere equipaggiata di pompa/e per acque chiare a girante chiusa, per acque luride tipo Vortex oppure tritratrice, con bocca di mandata e tubazione di diametro massimo 2" (o DN 50). Le pompe vengono azionate da quadro di elettronico di comando per avviamento diretto e interruttori di livello a galleggiante; il sistema è altresì dotabile di allarme acustico e/o visivo.

La vasca di sollevamento mod. SOL C avrà le seguenti dimensioni:

L ... x L ... x h ... volume totale lt.

PARAMETRI DI CALCOLO

La parametrizzazione del sistema di calcolo prende in considerazione

- **Tipologia di refluo** acque bianche, acque sporche contenenti solidi fino a 5 mm. In relazione al tipo di refluo si sceglie il tipo di pompa.
- **Portata da smaltire** in relazione alla portata in ingresso si definisce il volume del serbatoio di accumulo in modo che il pompaggio possa operare in condizioni ottimali.
- **Prevalenza** in relazione all'altezza di sollevamento, alla distanza da percorrere, alla rugosità della condotta viene identificata la "caratteristica" della pompa che quindi ne determina la potenza ed il voltaggio.

NORME E CERTIFICAZIONI APPLICABILI

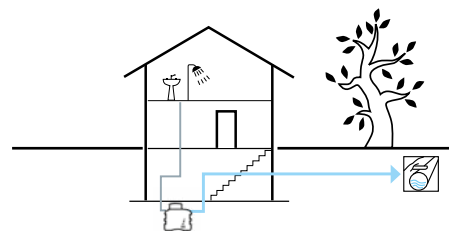
UNI EN 12050

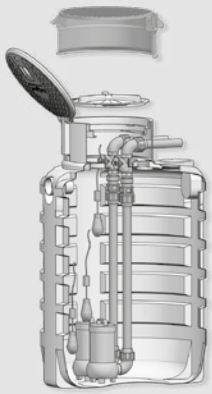
DOVE SI USA



La stazione di sollevamento si utilizza a valle degli scarichi con la finalità di sollevare in quota e portare a distanza opportuna acque piovane, acque sporche ed acque luride con solidi di modeste dimensioni.

SCHEMA INSTALLAZIONE





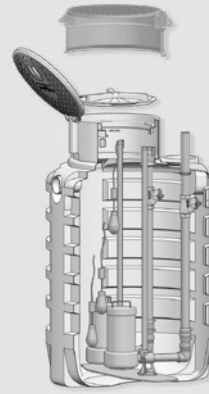
**SOL CC
CON POMPA LIBERA**



listino



scheda tecnica



**SOL CC
CON POMPA E PIEDE
D'ACCOPIAMENTO**



listino



scheda tecnica

ICONA

SOL CC 1000



SOL CC 1600



SOL CC 2000



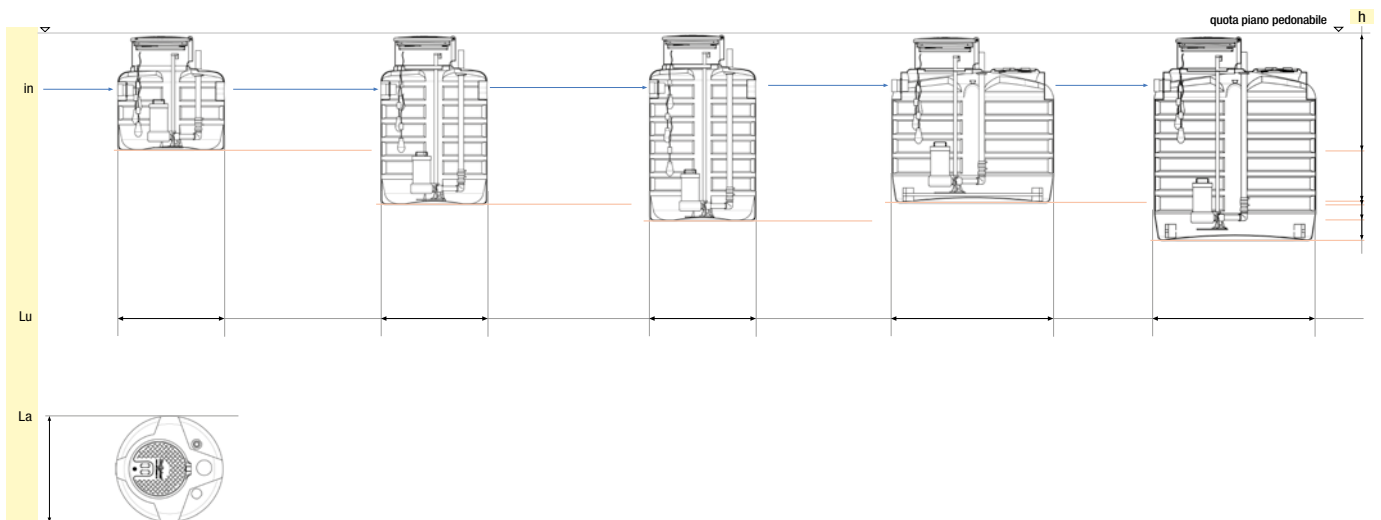
SOL CC 3000



SOL CC 3500

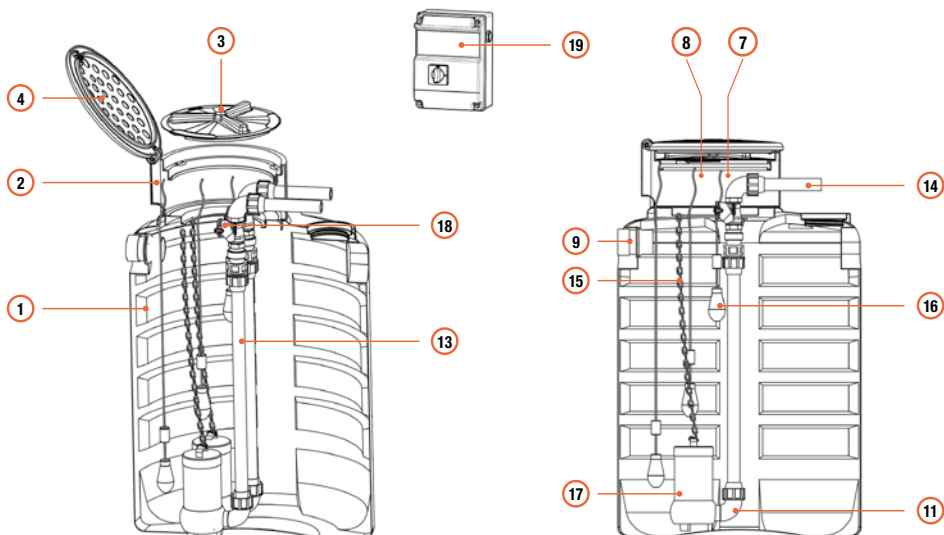


DISEGNO TECNICO



SOL CC ...

SOLLEVAMENTO CON
POMPA LIBERA



SOLLEVAMENTO CON POMPA
E PIEDE DI ACCOPIAMENTO

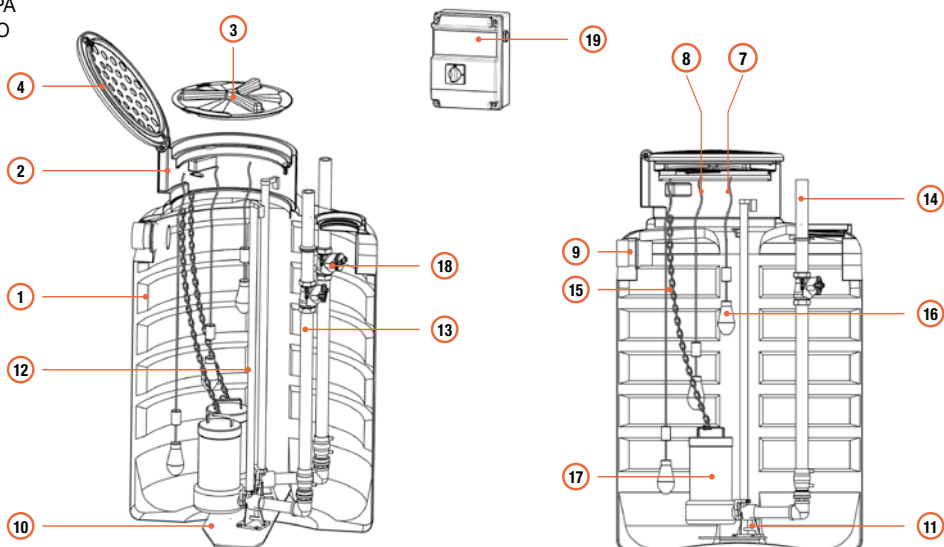
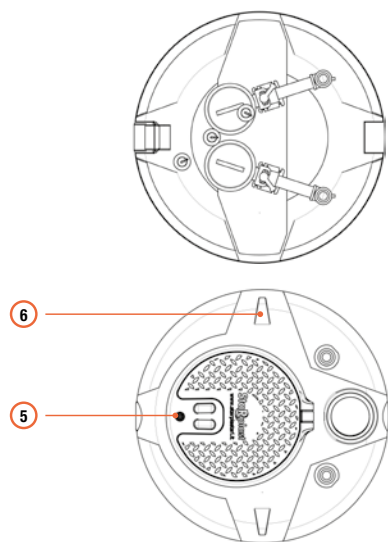
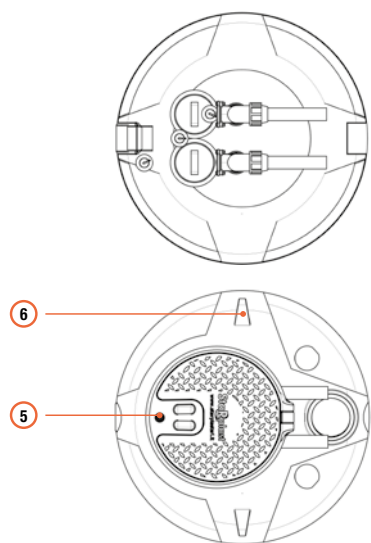


TABELLA TECNICA - LISTINO

icona	modello	volume totale lt	volume utile lt	Lu x La x h cm	ispezioni	
					vasca mm	
	SOL CC 1000	1.050	840	130 x 130 x 136	Ø 600	
	SOL CC 1600	1.900	1.680	130 x 130 x 211		
	SOL CC 2000	2.150	1.920	130 x 130 x 233		
	SOL CC 3000	3.300	3.020	165 x 165 x 210		
	SOL CC 3500	3.700	3.500	165 x 165 x 232		

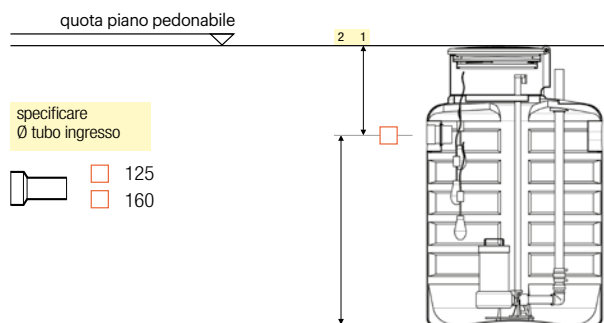


LEGENDA

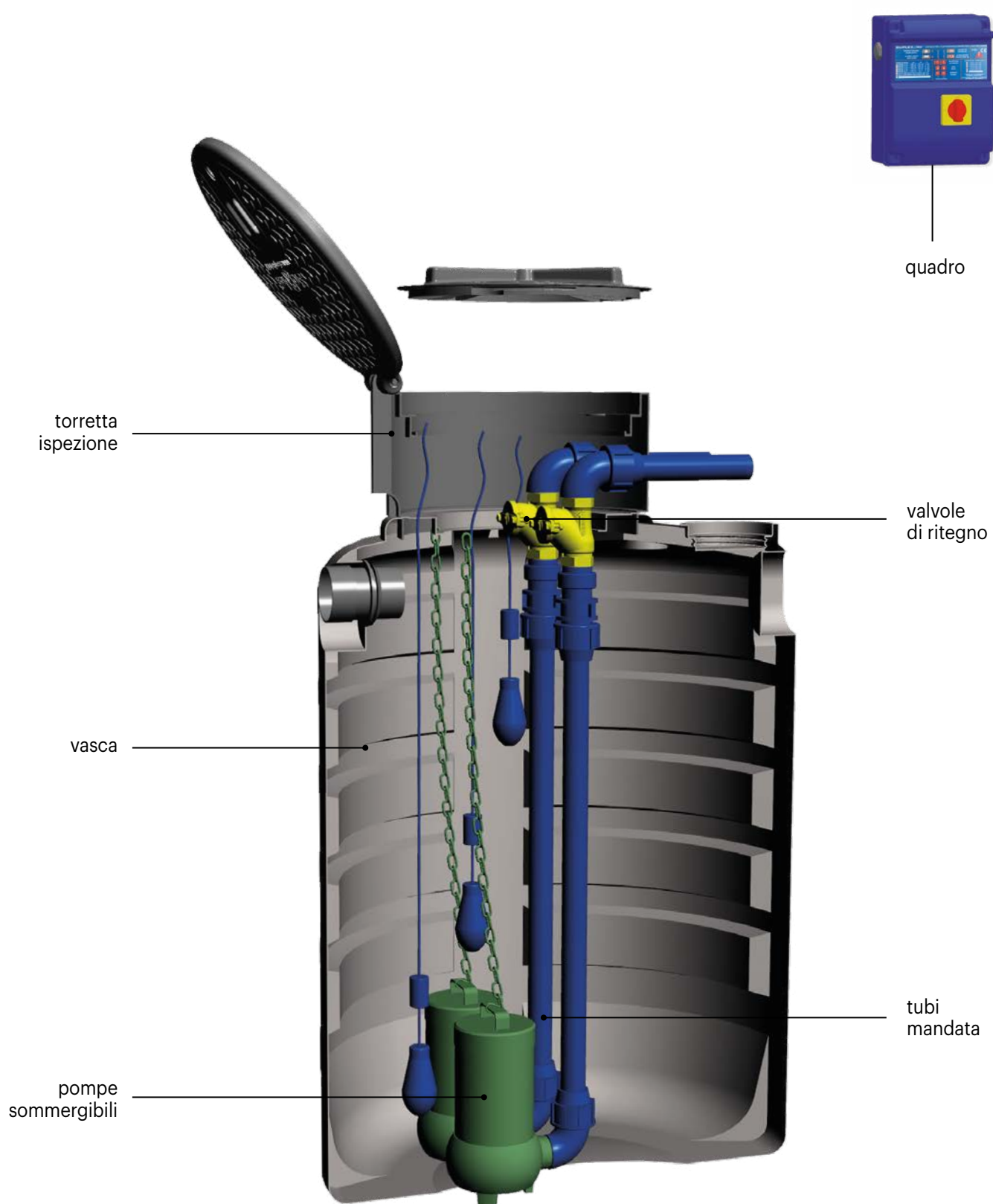
- ① Vasca
- ② Torretta di ispezione Ø 600
- ③ Coperchio Ø 600 a baionetta
- ④ Coperchio a ribalta
- ⑤ Chiusura a chiave
- ⑥ Golfare di sollevamento vasca
- ⑦ Sfiato
- ⑧ Passacavi
- ⑨ Tubo ingresso liquami
- ⑩ Base in PE per fissaggio piede d'accoppiamento
- ⑪ Piede d'accoppiamento rapido
- ⑫ Tubi guida pompa
- ⑬ Tubi di mandata pompa
- ⑭ Tubazioni di uscita liquido pompato
- ⑮ Catena e moschettoni per sollevamento pompa
- ⑯ Interruttori a galleggiante
- ⑰ Pompa sommergibile
- ⑱ Valvola di ritegno a palla in ghisa
- ⑲ Quadro elettronico

foro con guarnizione mm	ingresso tubo		alloggiamento pompe			PA/PL
	h centro tubo da piano pedonabile (1) mm	h centro tubo da fondo vasca (2) mm	quantità n.	mandata DN / "	aggancio pompa	
Ø 125 Ø 160	580	780	1 ÷ 2	1"1/4	PA/PL	
	580	1530	1 ÷ 2	1"1/2		
	580	1750	1 ÷ 2	2"		
	580	1580	1 ÷ 2	DN 50		
	580	1800	1 ÷ 2			

SPECIFICHE INGRESSO QUOTA E DIAMETRO TUBO



SOLLEVAMENTO CON POMPA LIBERA



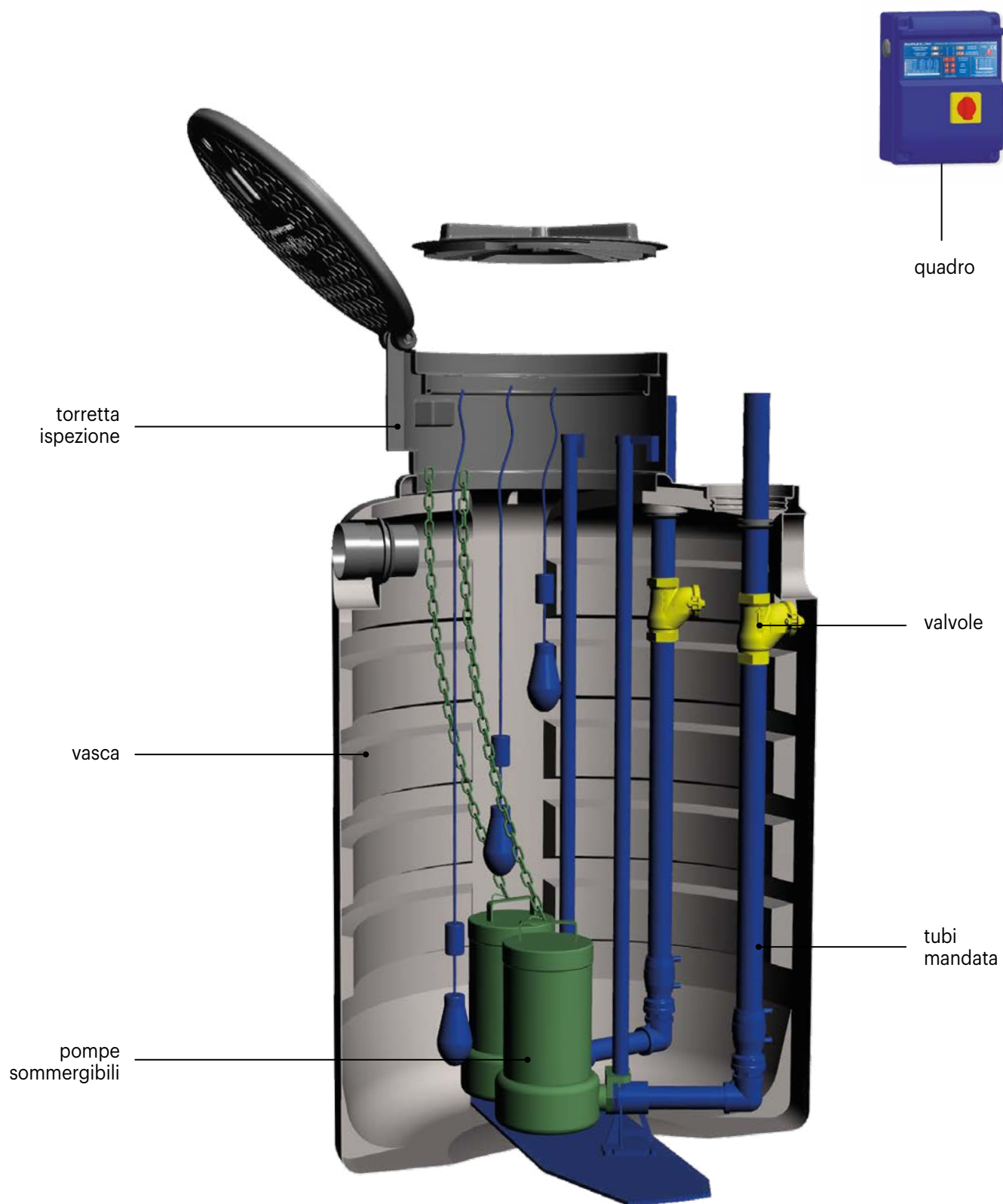
LISTINO PERSONALIZZABILE (COSTRUISCI IL TUO IMPIANTO)

		CORPO VASCA	TUBI MANDATA	POMPA	VAL. DI RITEGNO	QUADRO		
modello	mandata pompa	1 Vasca	13 Tubi di mandata pompa	17 Pompa sommergibile	18 Valvola di ritegno (interno vasca)	19 Quadro elettronico		
		2 Torretta di ispezione Ø 600	14 Tubazioni di uscita liquido pompato					
		3 Coperchio Ø 600 a baionetta	15 Catena e moschettoni per sollevamento pompa					
		4 Coperchio a ribalta	16 Interruttori a galleggiante					
		5 Chiusura a chiave						
		6 Golfare di soll. vasca						
		7 Sfiato						
		8 Passacavi						
		9 Tubo ingresso liquami						
€								
		1 pompa	2 pompe	1 pompa	2 pompe			
SOL CC 1000...PL	1"1/4	1.610,00	110,00	520,00	vedi listino pompe a pag. 57	143,00	286,00	vedi listino quadri a pag. 55
SOL CC 1600...PL		2.150,00						
SOL CC 2000...PL		2.470,00						
SOL CC 3000...PL		3.545,00						
SOL CC 3500...PL		3.680,00						
SOL CC 1000...PL	1"1/2	1.610,00	130,00	563,00	vedi listino pompe a pag. 57	146,00	292,00	vedi listino quadri a pag. 55
SOL CC 1600...PL		2.150,00						
SOL CC 2000...PL		2.470,00						
SOL CC 3000...PL		3.545,00						
SOL CC 3500...PL		3.680,00						
SOL CC 1000...PL	2"	1.610,00	176,00	656,00	vedi listino pompe a pag. 57	169,00	338,00	vedi listino quadri a pag. 55
SOL CC 1600...PL		2.150,00						
SOL CC 2000...PL		2.470,00						
SOL CC 3000...PL		3.545,00						
SOL CC 3500...PL		3.680,00						

LISTINO CONFIGURAZIONE TOP COMPLETA (SOTTO VENGONO RIPORTATI ALCUNI ESEMPI)

modello	caratteristiche dimensionali					allestimento configurazione TOP			totale	ACCESSORI	
	vol. lt	Lu x La x h cm	pompe		vasca	tubi mandata	pompa	valvola di ritegno		quadro elettrico	
			pot. n.	mand. KW "	1 ÷ 9	13 ÷ 16	17	18		19	
										€	€
SOL CC 1001 L060MM PL	1.050	Ø 130 x 136	1	0,60	1"1/4	1.610,00	110,00	575,00	2.295,00	143,00	290,00
SOL CC 1002 L060MM PL			2			1.610,00	520,00	1.150,00	3.280,00	286,00	335,00
SOL CC 1001 L075AM PL	1.900	Ø 130 x 211	1	0,75	1"1/2	1.610,00	130,00	590,00	2.330,00	146,00	290,00
SOL CC 1002 L750AM PL			2			1.610,00	563,00	1.180,00	3.353,00	292,00	335,00
SOL CC 1601 L075MM PL	1.900	Ø 130 x 211	1	0,75	1"1/2	2.150,00	130,00	615,00	2.895,00	146,00	290,00
SOL CC 1602 L075MM PL			2			2.150,00	563,00	1.230,00	3.943,00	292,00	335,00
SOL CC 1601 L110AM PL	2.150	Ø 130 x 233	1	1,10	2"	2.150,00	176,00	930,00	3.256,00	169,00	290,00
SOL CC 1602 L110AM PL			2			2.150,00	656,00	1.860,00	4.666,00	338,00	335,00
SOL CC 2001 L060AM PL	2.150	Ø 130 x 233	1	0,60	1"1/2	2.470,00	130,00	535,00	3.135,00	146,00	290,00
SOL CC 2002 L060AM PL			2			2.470,00	563,00	1.070,00	4.103,00	292,00	335,00
SOL CC 2001 L110MM PL	3.300	Ø 165 x 211	1	1,10	2"	2.470,00	176,00	965,00	3.611,00	169,00	290,00
SOL CC 2002 L110MM PL			2			2.470,00	656,00	1.930,00	5.056,00	338,00	335,00
SOL CC 3001 L037ZM PL	3.300	Ø 165 x 211	1	0,37	1"1/2	3.545,00	130,00	560,00	4.235,00	146,00	290,00
SOL CC 3002 L037ZM PL			2			3.545,00	563,00	1.120,00	5.228,00	292,00	335,00
SOL CC 3001 L110AM PL	3.700	Ø 165 x 233	1	1,10	2"	3.545,00	176,00	930,00	4.651,00	169,00	290,00
SOL CC 3002 L110AM PL			2			3.545,00	656,00	1.860,00	6.061,00	338,00	335,00
SOL CC 3501 L120DM PL	3.700	Ø 165 x 233	1	1,20	2"	3.680,00	176,00	1.325,00	5.181,00	169,00	290,00
SOL CC 3502 L120DM PL			2			3.680,00	656,00	2.650,00	6.986,00	338,00	335,00

SOLLEVAMENTO CON POMPA E PIEDE D'ACCOPPIAMENTO



LISTINO PERSONALIZZABILE (COSTRUISCI IL TUO IMPIANTO)

modello	mandata pompa	CORPO VASCA	TUBI MANDATA	POMPA	VAL. DI RITEGNO	QUADRO		
		1 Vasca 2 Torretta di ispezione Ø 600 3 Coperchio Ø 600 a baionetta 4 Coperchio a ribalta 5 Chiusura a chiave 6 Golfare di soll. vasca 7 Sfiato 8 Passacavi 9 Tubo ingresso liquami	10 Base in PE per fissaggio piede d'accoppiamento 11* Piede d'accop. rapido 12 Tubi guida pompa 13 Tubi di mandata pompa 14 Tubi uscita liquido pompato 15 Catena e moschettoni per sollevamento pompa 16 Interruttori a galleggianti	17 Pompa sommersibile	18 Valvola di ritegno (interno vasca)	19 Quadro elettronico		
€								
		1 pompa		2 pompe				
		1 pompa		2 pompe				
SOL CC 1000...PA	DN 50	1.610,00	815,00	1.450,00	vedi listino pompe a pag. 57	169,00	338,00	vedi listino quadri a pag. 55
SOL CC 1600...PA		2.150,00	875,00	1.575,00				
SOL CC 2000...PA		2.470,00	970,00	1.730,00				
SOL CC 3000...PA		3.545,00	875,00	1.575,00				
SOL CC 3500...PA		3.680,00	970,00	1.730,00				

11 *detrazione P.A. dimensione DN50
 (eventuale vostra fornitura) €/cad. 230,00

LISTINO CONFIGURAZIONE TOP COMPLETA (SOTTO VENGONO RIPORTATI ALCUNI ESEMPI)

modello	caratteristiche dimensionali					allestimento configurazione TOP			totale	ACCESSORI	
	vol. lt	Lu x La x h cm	pompe		vasca	tubi mandata	pompa	valvola di ritegno*		quadro elettrico	
			n.	pot. kW	mand. DN	1 ÷ 9	10 ÷ 16	17		18	19
					€			€	€		
SOL CC 1001 L055ZM PA	1.050	Ø 130 x 136	1	0,55	50	1.610,00	815,00	740,00	3.165,00	169,00	290,00
SOL CC 1002 L055ZM PA			2			1.610,00	1.450,00	1.480,00	4.540,00	338,00	335,00
SOL CC 1001 L110MM PA			1	1,10	50	1.610,00	815,00	965,00	3.390,00	169,00	290,00
SOL CC 1002 L110MM PA			2			1.610,00	1.450,00	1.930,00	4.990,00	338,00	335,00
SOL CC 1601 L110BM PA	1.900	Ø 130 x 211	1	1,10	50	2.150,00	875,00	980,00	4.005,00	169,00	290,00
SOL CC 1602 L110BM PA			2			2.150,00	1.575,00	1.960,00	5.685,00	338,00	335,00
SOL CC 1601 L120DM PA			1	1,20	50	2.150,00	875,00	1.325,00	4.350,00	169,00	290,00
SOLCC 1602 L120DM PA			2			2.150,00	1.575,00	2.650,00	6.375,00	338,00	335,00
SOL CC 2001 L150MM PA	2.150	Ø 130 x 233	1	1,50	50	2.470,00	970,00	1.000,00	4.440,00	169,00	290,00
SOL CC 2002 L150MM PA			2			2.470,00	1.730,00	2.000,00	6.200,00	338,00	335,00
SOL CC 2001 L150ZM PA			1	1,50	50	2.470,00	970,00	1.300,00	4.740,00	169,00	290,00
SOL CC 2002 L150ZM PA			2			2.470,00	1.730,00	2.600,00	6.806,00	338,00	335,00
SOL CC 3001 L150BM PA	3.300	Ø 165 x 211	1	1,50	50	3.545,00	875,00	905,00	5.325,00	169,00	290,00
SOLCC 3002 L150BM PA			2			3.545,00	1.575,00	1.810,00	6.930,00	338,00	335,00
SOLCC 3001 L110AM PA			1	1,10	50	3.545,00	875,00	930,00	5.350,00	169,00	290,00
SOL CC 3002 L110AM PA			2			3.545,00	1.575,00	1.860,00	6.980,00	338,00	335,00
SOL CC 3501 L150ZT PA	3.700	Ø 165 x 233	1	1,50	50	3.680,00	970,00	1.300,00	5.950,00	169,00	385,00
SOL CC 3502 L150ZT PA			2			3.680,00	1.730,00	2.600,00	8.010,00	338,00	470,00

* fornita separata dalla vasca

ACCESSORI PER SOLLEVAMENTI DATI TECNICI E LISTINO PREZZI

MAXI SOL XL MXL MAXI SOL MXS CORRUGATE SOL CC MINI SOL XL MNX MINI SOL MNS 400 BABY SOL BBS 102 - 202 MINI SOL MNS 250 BABY SOL BBS 101 - 201 BABY SOL SMALL BSS 100 - 200	modello	descrizione	caratteristiche dimensionali					€		
			vol	Lu	La	h	Ø/DN			
			lt	mm						
	● ● ● ●	PRO X 600	Prolunga di elevazione	600	600	300		290,00		
		●	CLL Y BBS 100 PE	Cestello di grigliatura in PE con maniglia di estrazione installato su vasca tipo Babysol			300	100	40,00	
			●	CLL Y BBS 200 PE			500	100	60,00	
			●	CLL Y BBS 100 IX	Cestello di grigliatura in ACCIAIO INOX con maniglia di estrazione installato su vasca tipo Babysol		300	100	140,00	
			●	CLL Y BBS 200 IX			500	100	160,00	
	●			CLL MXS Y 500	Cestello di grigliatura in acciaio Inox con guida di estrazione per svuotamento corpi grossolani. Da installare su vasche tipo MAXISOL	500	300	800	1.125,00	
	●			CLL MXL Y 700		770	400	900	1.910,00	
			● ●	CHI Y 400-200	Chiusino 400 x 400 B125 imbocco prolunga 200	300	300	115	250	190,00
			● ●	CHI Y 600-400	Chiusino 600 x 600 B125 imbocco prolunga 400	500	500	160	400	405,00
			● ● ● ●	CHI Y 800-600	Chiusino telescopico basculante realizzato in materiale polimerico di dimensioni 800x800 D 600 mm B125 imbocco prolunga 600	840	840	225	630	895,00
	●			CHI Y 400 MXS	Telaio supporto chiusini vasca sollevamento Maxisol (MXS) per carrabilità D 400 con chiusino in materiale polimerico	2.500	1.000	160		6.430,00
	●			CHI Y 400 MXL	Telaio supporto chiusini vasca sollevamento Maxisol XL (MXL) per carrabilità D 400 con chiusino in materiale polimerico	3.000	1.900	165		10.250,00
● ● ●				GRA Y 40-80 AC	Grata Antintrusione rettangolare sagomata in acciaio zincato	690	455	23		295,00
● ● ●				GRA Y 40-80 IX	Grata Antintrusione rettangolare sagomata in acciaio INOX	690	455	23		440,00
	● ● ●			GRI Y 600	Griglia Antintrusione circolare Ø 600 mm in acciaio al carbonio				600	90,00
	● ● ● ● ● ● ● ●			VRF Y GHI 025	Valvola di ritegno a palla in ghisa filettata o flangiata per installazione su tubazioni di mandata pompa				1"	130,00
	● ● ● ● ● ● ● ●			VRF Y GHI 032					1" 1/4	130,00
	● ● ● ● ● ● ● ●			VRF Y GHI 040					1" 1/2	145,00
	● ● ● ● ● ● ● ●			VRF Y GHI 050					2"	165,00
● ● ●				VRF Y GHI DN50					50	285,00
● ● ●				VRF Y GHI DN65					65	365,00
● ● ●				VRF Y GHI DN80					80	435,00
● ● ●				VRF Y GHI DN100					100	560,00
● ● ●				VRF Y GHI DN150					150	1.110,00

LISTINO QUADRI ELETTRONICI AVVIAMENTO DIRETTO

MAXI SOL XL MXL MAXI SOL MXS CORRUGATE SOL CC MINI SOL XL MNX MINI SOL MNS 400 BABY SOL BES 102 ÷ 202 MINI SOL MNS 250 BABY SOL BES 101 ÷ 201 BABY SOL SMALLBSS 100- 200	modello	descrizione	caratteristiche elettriche		€								
			tensione	potenza									
			Volt	kW									
●	●	●	●	●	●	●	●	●	QE 1M 220	Quadro Elettronico avviamento diretto 1 Pompa Monofase fino a 2,2 kW	230	0,37 ÷ 2,20	290,00
●	●	●	●	●	●	●	●	●	QE 2M 220	Quadro Elettronico avviamento diretto 2 Pompe Monofase fino a 2,2 kW	230	0,37 ÷ 2,20	335,00
●									QE 3M 220	Quadro Elettronico avviamento diretto 3 Pompe Monofase fino a 2,2 kW	230	0,37 ÷ 2,20	795,00
●	●	●	●	●	●	●	●	●	QE 1T 750	Quadro Elettronico avviamento diretto 1 Pompa Trifase fino 7,5 kW	400	0,55 ÷ 7,50	385,00
●									QE 2T 750	Quadro Elettronico avviamento diretto 2 Pompe Trifase fino 7,5 kW	400	0,55 ÷ 7,50	470,00
●									QE 3T 750	Quadro Elettronico avviamento diretto 3 Pompe Trifase fino 7,5 kW	400	0,55 ÷ 7,50	1.000,00
●									QE 1T 1100	Quadro Elettronico avviamento diretto 1 Pompa Trifase da 7,5 a 11 kW	400	7,50 ÷ 11,00	455,00
●									QE 2T 1100	Quadro Elettronico avviamento diretto 2 Pompe Trifase da 7,5 a 11 kW	400	7,50 ÷ 11,00	755,00
●									QE 1T 1500	Quadro Elettronico avviamento diretto 1 Pompa Trifase da 11 a 15 kW	400	11,00 ÷ 15,00	530,00
●									QE 2T 1500	Quadro Elettronico avviamento diretto 2 Pompe Trifase da 11 a 15 kW	400	11,00 ÷ 15,00	935,00
●	●	●	●	●	●	●	●	●	QE 1M 220 AAV	Quadro Elettronico avviamento diretto 1 Pompa Monofase fino a 2,2 kW con allarmi visivo e sonoro cablati compreso interruttore a galleggiante dedicato	230	0,37 ÷ 2,20	520,00
●	●	●	●	●	●	●	●	●	QE 2M 220 AAV	Quadro Elettronico avviamento diretto 2 Pompe Monofase fino a 2,2 kW con allarmi visivo e sonoro cablati compreso interruttore a galleggiante dedicato	230	0,37 ÷ 2,20	565,00
●									QE 3M 220 AAV	Quadro Elettronico avviamento diretto 3 Pompe Monofase fino a 2,2 kW con allarmi visivo e sonoro cablati compreso interruttore a galleggiante dedicato	230	0,37 ÷ 2,20	1.015,00
●	●	●	●	●	●	●	●	●	QE 1T 750 AAV	Quadro Elettronico avviamento diretto 2 Pompe Trifase fino a 7,5 kW con allarmi visivo e sonoro cablati compreso interruttore a galleggiante dedicato	400	0,55 ÷ 7,50	615,00
●									QE 2T 750 AAV	Quadro Elettronico avviamento diretto 3 Pompe Trifase fino a 7,5 kW con allarmi visivo e sonoro cablati compreso interruttore a galleggiante dedicato	400	0,55 ÷ 7,50	700,00
●									QE 3T 750 AAV	Quadro Elettronico avviamento diretto 1 Pompa Trifase da 7,5 a 11 kW con allarmi visivo e sonoro cablati compreso interruttore a galleggiante dedicato	400	0,55 ÷ 7,50	1.215,00
●									QE 1T 1100 AAV	Quadro Elettronico avviamento diretto 2 Pompe Trifase da 7,5 a 11 kW con allarmi visivo e sonoro cablati compreso interruttore a galleggiante dedicato	400	7,50 ÷ 11,00	685,00
●									QE 2T 1100 AAV	Quadro Elettronico avviamento diretto 1 Pompa Trifase da 11 a 15 kW con allarmi visivo e sonoro cablati compreso interruttore a galleggiante dedicato	400	7,50 ÷ 11,00	985,00
●									QE 1T 1500 AAV	Quadro Elettronico avviamento diretto 2 Pompe Trifase da 11 a 15 kW con allarmi visivo e sonoro cablati compreso interruttore a galleggiante dedicato	400	11,00 ÷ 15,00	760,00
●									QE 2T 1500 AAV	Quadro Elettronico avviamento diretto 3 Pompe Trifase da 11 a 15 kW con allarmi visivo e sonoro cablati compreso interruttore a galleggiante dedicato	400	11,00 ÷ 15,00	1.165,00

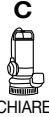

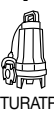
LISTINO QUADRI ELETTROMECCANICI AVVIAMENTO STELLA/TRIANGOLO

MAXI SOL XL MXL MAXI SOL IMS CORRUGATE SOL CC MINI SOL XL IMIX MINI SOL MMS 400 BABY SOL BBS 102 + 202 MINI SOL MMS 250 BABY SOL BBS 101 + 201 BABY SOL SMALL BBS 100+200	modello	descrizione	caratteristiche elettriche		€
			tensione	potenza	
			Volt	kW	
● ●	QE 1T 750 ST	Quadro Elettromeccanico avviamento Stella Triangolo 1 Pompa Trifase 7,5 kW	400	7,50	1.570,00
● ●	QE 2T 750 ST	Quadro Elettromeccanico avviamento Stella Triangolo 2 Pompe Trifase 7,5 kW	400	7,50	2.525,00
●	QE 3T 750 ST	Quadro Elettromeccanico avviamento Stella Triangolo 3 Pompe Trifase 7,5 kW	400	7,50	4.065,00
●	QE 1T 1100 ST	Quadro Elettromeccanico avviamento Stella Triangolo 1 Pompa Trifase 11 kW	400	11,00	1.710,00
●	QE 2T 1100 ST	Quadro Elettromeccanico avviamento Stella Triangolo 2 Pompe Trifase 11 kW	400	11,00	2.650,00
●	QE 3T 1100 ST	Quadro Elettromeccanico avviamento Stella Triangolo 3 Pompe Trifase 11 kW	400	11,00	4.100,00
●	QE 1T 1500 ST	Quadro Elettromeccanico avviamento Stella Triangolo 1 Pompa Trifase 15 kW	400	15,00	1.955,00
●	QE 2T 1500 ST	Quadro Elettromeccanico avviamento Stella Triangolo 2 Pompe Trifase 15 kW	400	15,00	3.235,00
●	QE 3T 1500 ST	Quadro Elettromeccanico avviamento Stella Triangolo 3 Pompe Trifase 15 kW	400	15,00	4.865,00
● ●	QE 1T 750 ST AAV	Quadro Elettromeccanico avviamento Stella Triangolo 1 Pompa Trifase 7,5 kW con allarmi visivo e sonoro cablati compreso interruttore a galleggiante dedicato	400	7,50	1.800,00
● ●	QE 2T 750 ST AAV	Quadro Elettromeccanico avviamento Stella Triangolo 2 Pompe Trifase 7,5kW con allarmi visivo e sonoro cablati compreso interruttore a galleggiante dedicato	400	7,50	2.755,00
●	QE 3T 750 ST AAV	Quadro Elettromeccanico avviamento Stella Triangolo 3 Pompe Trifase 7,5kW con allarmi visivo e sonoro cablati compreso interruttore a galleggiante dedicato	400	7,50	2.760,00
●	QE 1T 1100 ST AAV	Quadro Elettromeccanico avviamento Stella Triangolo 1 Pompa Trifase 11 kW con allarmi visivo e sonoro cablati compreso interruttore a galleggiante dedicato	400	11,00	2.765,00
●	QE 2T 1100 ST AAV	Quadro Elettromeccanico avviamento Stella Triangolo 2 Pompe Trifase 11 kW con allarmi visivo e sonoro cablati compreso interruttore a galleggiante dedicato	400	11,00	2.770,00
●	QE 3T 1100 ST AAV	Quadro Elettromeccanico avviamento Stella Triangolo 3 Pompe Trifase 11 kW con allarmi visivo e sonoro cablati compreso interruttore a galleggiante dedicato	400	11,00	2.775,00
●	QE 1T 1500 ST AAV	Quadro Elettromeccanico avviamento Stella Triangolo 1 Pompa Trifase 15 kW con allarmi visivo e sonoro cablati compreso interruttore a galleggiante dedicato	400	15,00	2.780,00
●	QE 2T 1500 ST AAV	Quadro Elettromeccanico avviamento Stella Triangolo 2 Pompe Trifase 15 kW con allarmi visivo e sonoro cablati compreso interruttore a galleggiante dedicato	400	15,00	2.785,00
●	QE 3T 1500 ST AAV	Quadro Elettromeccanico avviamento Stella Triangolo 3 Pompe Trifase 15 kW con allarmi visivo e sonoro cablati compreso interruttore a galleggiante dedicato	400	15,00	5.230,00

LISTINO COMPONENTI E ACCESSORI ELETTROMECCANICI

● ● ● ● ● ● ● ● ●	INT GAL P	Interruttore a Galleggiante per acque chiare			30,00
● ● ● ● ● ● ● ● ●	INT GAL G	Interruttore a Galleggiante per acque luride			125,00
● ● ● ● ● ● ● ● ●	ALL Z AV	Avvisatore acustico/luminoso da contatto remoto			205,00
● ● ● ● ● ● ● ● ●	TIMER PLI	Timer giornaliero a cavalieri interno quadro pausa lavoro			175,00
● ● ● ● ● ● ● ● ●	TIMER PLE	Timer giornaliero a cavalieri esterno quadro pausa lavoro			190,00

POMPE - TABELLA TECNICA / LISTINO PREZZI

MAXI SOL-XL MIXL MAXI SOL-MXS CORRUGATE SOL-CC MINI SOL-XL MIXX MINI SOL-MMS 400 BABY SOL-BBS 201 ÷ 202 MINI SOL-MMS 250 BABY SOL-BBS 101 ÷ 102 BABY SOL-SMALL BSS 100-200	tipo di pompa	modello	potenza elettrica		monofase (220V) trifase (400V)		allestimento in vasca		portata Q (lt)	prevalenza m.c.a. H (mt)	dia-grammi curve n.	modello fornitore	€								
			kW	M/T	"	DN	libere	P. Acc.					fillettata	flangiata	pompa						
																M/T	"	DN	Q (lt)	H (mt)	n.
	 CHIARE	C060 MM	0,60	M	1"1/4	-	25 ÷ 200	12,9 ÷ 2,4	1	Dreno 80G	550,00										
		C074 MM	0,75	M	1"1/4	-	25 ÷ 200	19,0 ÷ 1,3	2	Dreno 100G	590,00										
		C060 MT	0,60	T	1"1/4	-	25 ÷ 200	12,9 ÷ 2,4	1	Dreno 80T	550,00										
		C074 MT	0,75	T	1"1/4	-	25 ÷ 200	19,0 ÷ 1,3	2	Dreno 100T	560,00										
	 LURIDE	L037 MM	0,37	M	1"1/4	-	10 ÷ 250	8,0 ÷ 0,5	3	VTXS 50G	415,00										
		L037 AM	0,37	M/T	1"1/4	-	20 ÷ 155	6,0 ÷ 1,0	25	TOP Energy 2 MG	375,00										
		L037 ZM	0,37	M/T	1"1/2	-	0 ÷ 310	7,0 ÷ 0,9	23	DG Blue PRO 50/2/G40V	560,00										
		L055 DM	0,55	M/T	2"	-	0 ÷ 300	7,4 ÷ 1,8	29	FEKA VS 550 M-A	625,00										
		L055 ZM	0,55	M/T	-	50	0 ÷ 430	8,9 ÷ 1,2	24	DGO 75/2/G50H	740,00										
		L060 AM	0,60	M/T	1"1/2	-	15 ÷ 205	8,0 ÷ 1,0	26	TOP Energy 3 MG	535,00										
		L060 MM	0,60	M/T	1"1/4	-	10 ÷ 230	10,0 ÷ 1,0	4	Vortexport 800G	575,00										
		L075 MM	0,75	M/T	1"1/2	-	10 ÷ 280	10,5 ÷ 2,0	5	Vortexport 1000G	615,00										
		L075 DM	0,75	M/T	2"	-	0 ÷ 400	9,6 ÷ 1,9	30	FEKA VS 750 M-A	735,00										
		L075 AM	0,75	M/T	1"1/2	-	25 ÷ 255	10,0 ÷ 1,0	27	TOP Energy 4 MG	590,00										
		L100 DM	1,00	M/T	2"	-	0 ÷ 400	11,8 ÷ 4,1	31	FEKA VS 1000 M-A	1.300,00										
		L110 AM	1,10	M/T	2"	-	60 ÷ 520	12,0 ÷ 2,0	28	TOP Energy 7 MG	930,00										
		L110 MM	1,10	M/T	-	50	10 ÷ 400	11,9 ÷ 1,1	6	Vortexport 1500G	965,00										
		L110 BM	1,10	M/T	-	50	0 ÷ 600	15,0 ÷ 2,0	33	SEMISOM 635 HS	980,00										
		L120 DM	1,20	M/T	2"	50	0 ÷ 400	14,0 ÷ 6,7	32	FEKA VS 1200 M-A	1.325,00										
		L150 MM	1,50	M/T	-	50	10 ÷ 480	13,8 ÷ 1,0	7	Vortexport 2000G	1.000,00										
		L150 ZM	1,50	M/T	-	50	0 ÷ 660	15,3 ÷ 1,5	35	DGO 200/2/G50H A0CM5	1.300,00										
		L150 BM	1,50	M/T	-	50	100 ÷ 600	9,5 ÷ 1,0	34	SEMISOM 490 HA	905,00										
		L180 ZT	1,80	T	-	65	0 ÷ 840	13,0 ÷ 1,6	36	DGG 250/2/65 B0AT5	1.580,00										
		L180 DT	1,80	T	-	65	0 ÷ 840	15,3 ÷ 4,2	8	FEKA FXC 20.15 TNA	2.035,00										
		L220 ZT	2,20	T	-	65	0 ÷ 840	15,1 ÷ 2,6	37	DGG 300/2/65 C0ET5	2.445,00										
		L220 DT	2,18	T	-	65	0 ÷ 960	19,1 ÷ 6,2	9	FEKA FXC 20.22 TNA	2.360,00										
		L220 MT	2,20	T	-	65	200 ÷ 900	14,4 ÷ 3,8	10	DV 310T	2.265,00										
		L300 MT	3,00	T	-	80	200 ÷ 1.300	19,4 ÷ 2,8	13	DV 400T	3.070,00										
		L300 ZT	3,00	T	-	65	0 ÷ 960	17,7 ÷ 2,9	38	DGG 400/2/65 D0ET5	2.795,00										
		L400 DT	4,00	T	-	80	0 ÷ 1.200	22,1 ÷ 2,9	11	FKV 80 40.2 T5	4.590,00										
		L400 MT	4,00	T	-	80	200 ÷ 1.500	22,2 ÷ 2,6	14	DV 550T	3.115,00										
		L600 DT	6,00	T	-	80	0 ÷ 1.200	29,1 ÷ 7,1	12	FKV 80 60.2 T5	4.965,00 *										
		L550 ZT	5,50	T	-	80	0 ÷ 1.680	17,1 ÷ 1,7	39	DGG 750/2/80 A0FT5	3.915,00										
		L550 MT	5,50	T	-	80	200 ÷ 1.800	22,7 ÷ 2,8	15	DV 750T	4.385,00										
		L301 ZT	3,00	T	-	100	0 ÷ 2.160	14,3 ÷ 1,4	16	DRG 400/4/100 Y0ET5	3.700,00										
		L400 ZT	4,00	T	-	100	0 ÷ 3.360	15,6 ÷ 4,2	17	DRG 550/4/100 R0FT5	4.880,00										
	L551 ZT	5,50	T	-	100	0 ÷ 3.840	16,9 ÷ 2,8	18	DRG 750/4/100 L0FT5	6.445,00											
	L401 ZT	4,00	T	-	150	0 ÷ 4.800	13,3 ÷ 1,6	19	DRG 550/4/150 N0FT5	6.955,00											
	L552 ZT	5,50	T	-	150	0 ÷ 5.280	16,3 ÷ 1,4	20	DRG 750/4/150 N0FT5	7.790,00											
	L750 ZT	7,50	T	-	150	0 ÷ 5.760	20,8 ÷ 2,3	21	DRG 1000/4/150 N0GT5	8.395,00 *											
	L900 ZT	9,00	T	-	150	0 ÷ 6.240	22,5 ÷ 1,6	22	DRG 1200/4/150 N0HT5	10.020,00 *											
	 TRITURATRICE	T075 PM	0,75	M	1"1/4	-	20 ÷ 125	15,0 ÷ 2,0	40	TRITUS TRm 0.75	1.480,00										
		T090 AM	0,90	M	1"1/4	-	35 ÷ 215	16,0 ÷ 4,0	42	MASTER 2 MG	1.465,00										
		T110 AM	1,10	M	1"1/4	-	30 ÷ 235	18,0 ÷ 5,0	43	MASTER 3 MG	1.520,00										
		T150 PM	1,50	M	-	40	20 ÷ 270	25,0 ÷ 2,0	41	TRITUS TRm 1.5	2.560,00										
		T150 MT	1,50	T	-	50	50 ÷ 300	21,3 ÷ 13,4	44	DTR 200T	1.955,00										
		T220 MT	2,20	T	-	50	50 ÷ 300	25,2 ÷ 18,2	45	DTR 300T	2.000,00										
		T300 MT	3,00	T	-	50	50 ÷ 300	31,8 ÷ 21,6	46	DTR 400T	2.900,00										
		T400 MT	4,00	T	-	50	50 ÷ 300	36,9 ÷ 27,6	47	DTR 550T	2.935,00										
	T550 MT	5,50	T	-	65	50 ÷ 360	46,2 ÷ 11,0	48	DTR 750T	3.710,00											

* Avviamento pompa Stella Triangolo



VISITA
IL SITO

Starplast



+39 0722 079201



info@starplastsrl.it
www.starplastsrl.it



Starplast srl



Via dell'Artigianato, 43 / 61028
Sassocorvaro Auditore (PU)