

# IDRAULICA

SISTEMA ANTINCENDIO



offire



AUMENTO LISTINO  
**+22%**  
in vigore dal 04/05/2026

Starplast

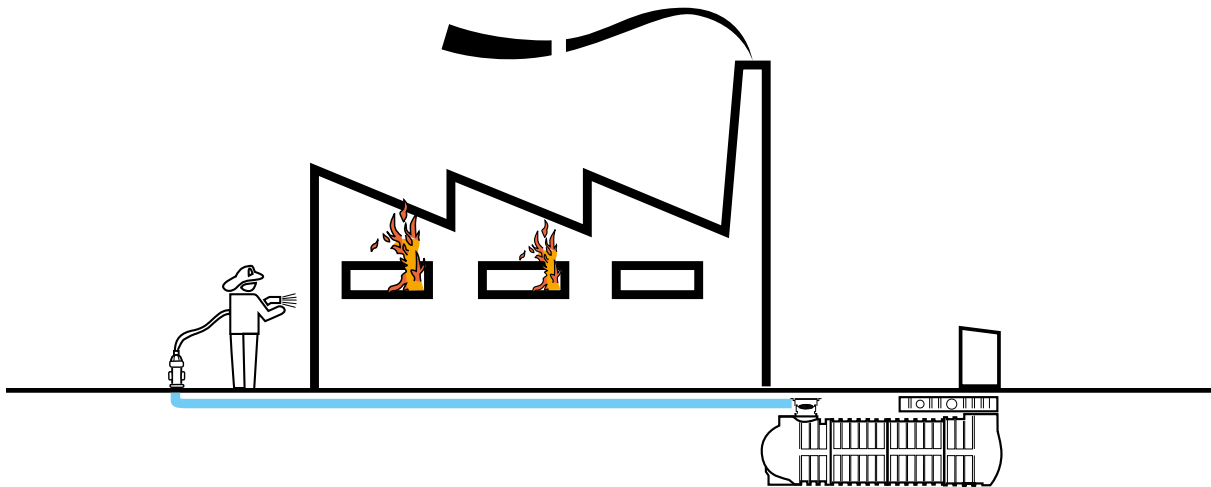


## sistema antincendio **OFFIRE**

Nasce come primo sistema integrato per impianti antincendio nel totale rispetto della Normativa UNI EN 12845.

Impianto completo di riserva idrica e stazione di pressurizzazione, tutto interrato senza l'ausilio di locali tecnici box o container fuori terra o interrati, ma con un semplice pannello di controllo esterno.

## IMPIANTO / ICONE



## IMPIANTO / DISEGNO TECNICO

### IMPIANTO ANTINCENDIO OFFIRE / OFF 12000 EEP

MANDATA A RETE ANTINCENDIO

RINTESSO DA ACQUEDOTTO

RITORNO MISURATORE DI PORTATA

**DISEGNO TECNICO**  
**Starplast**  
 STAMPAGGIO ROTAZIONALE MATERIE PLASTICHE  
 www.starplastrl.it  
 Ufficio Tecnico

REVISIONE	MOTIVO	DATA	DISEGNATO
4			Vladimir A.
3			CONTROLLATO
2			C. Longhi
1	Agg. Catalogo	21/01/2020	APPROVATO
0	Emissione	09/09/2013	P. Dell'Onite

MATERIALE	PESO	SCALA
LLDPE	..... kg	1:40

© E' vietata la riproduzione e/o la diffusione di questo documento, totale o in parte.  
**NOTA:** le quote e le dimensioni dei manufatti realizzati in P.E tramite stampaggio rotazionale, possono avere una tolleranza del +/- 3%

# IMPIANTO ANTINCENDIO

# offire



## FUNZIONE E UTILIZZO

L'impianto antincendio Offire completo di serbatoio in polietilene da interro come riserva idrica ed impianto di pressurizzazione con pompe verticali e armadio di comando e controllo allo scopo di:

- garantire per un periodo di tempo determinato la capacità portante dell'edifici
- limitare la produzione e la propagazione del fuoco e del fumo all'intero delle opere, e alle opere vicine.

## VOCE DI CAPITOLATO

Fornitura di sistema antincendio completamente interrato "OFFIRE..." tipo Starplast sottobattente, completo di riserva idrica e pressurizzazione integrata, costruito secondo le norme UNI EN 12845 composto da un serbatoio in PE da interro a forma cilindrica orizzontale modulare saldata ad elettrofusione a passaggio totale; lo spessore costante delle pareti e la struttura irrigidita da nervature verticali ed orizzontali ne garantiscono la tenuta meccanica.

### Il serbatoio è dotato di:

- Ispezione passo uomo Ø 600 mm e torretta speciale necessaria all'alloggiamento pompe e integrazione al sistema
- Pozzetto piping collegato alla torretta del serbatoio contenente tutte le tubazioni e valvole previste dalla norma, dotato di chiusino in lamiera grecata e rinforzato con profilo in acciaio zincato dotato di zanche per ancoraggio a platea in CA
- Gruppo di pressurizzazione composto da pompa/e ad asse verticale con aspirazione sottobattente "vertical turbine pump" per linea di servizio e pompa sommersa joker di compensazione mantenimento pressione
- Eventuale motore endotermico per comando pompa ad asse verticale mediante gruppo di rinvio ad angolo
- Armadio installato fuori terra, realizzato in lamiera coibentata REI 60, con aereazione e termostato per controllo temperature min e max, costruito secondo le norme UNI 11292, posizionato sulla speciale torretta, per protezione motori e pompe, alloggiamento quadri elettrici di comando e cruscotto per controllo e regolazione remotizzata del piping sottostante.

### Caratteristiche impianto:

volume lt. ...., n. .... elettropompa/e principale con portata .... m<sup>3</sup>/h pressione .... bar  
potenza motore .... kW, pompa joker con portata ..... m<sup>3</sup>/h prevalenza massima ... m.c.a.  
potenza .... kW, motore endotermico .....kW a 2900 rpm/min.

## PARAMETRI DI CALCOLO

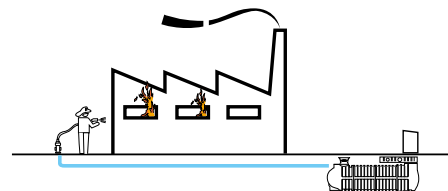
<b>Portata</b>	Q 18.000÷120.000 lt/h
<b>Pressione</b>	4 - 6 - 8 bar

## DOVE SI USA



In tutti gli edifici adibiti ad attività produttive e commerciali che superano i requisiti secondo la classificazione indicata dalla norma stessa il rischio d'incendio.

## SCHEMA INSTALLAZIONE



## NORME E CERTIFICAZIONI

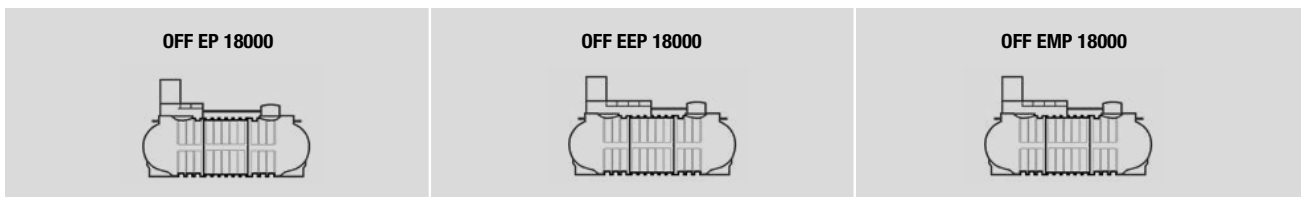
### Conforme alle norme:

UNI EN 12845 E UNI 11292

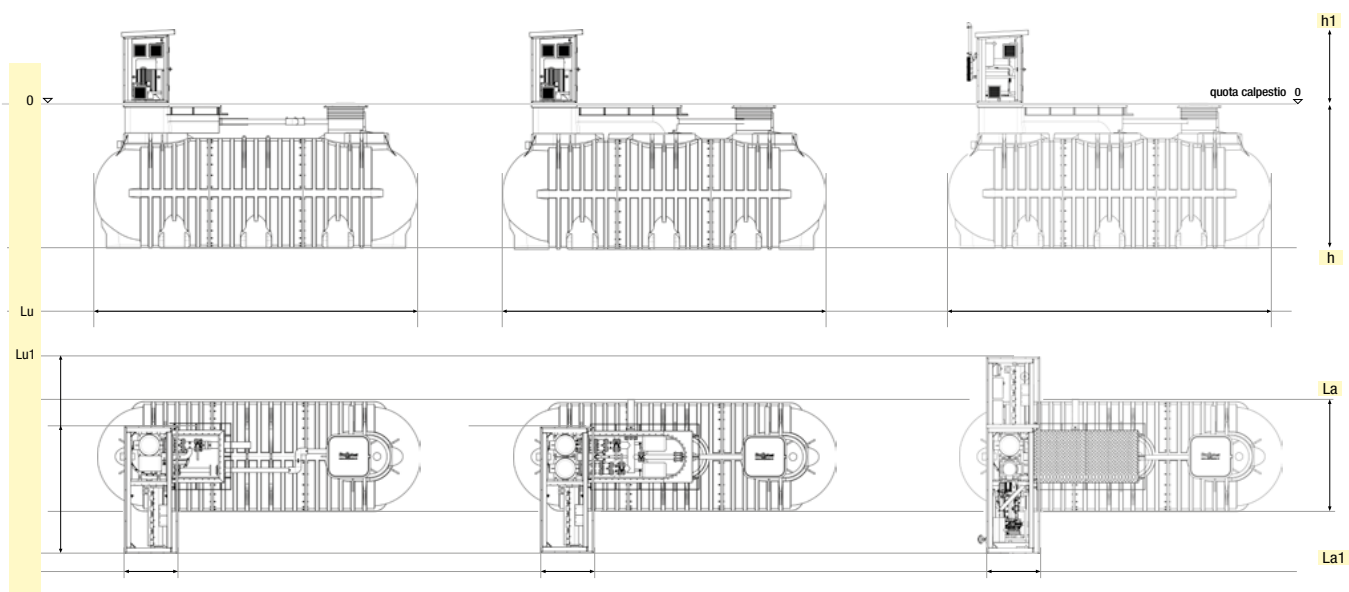
UNI/TR 11438 (istruzioni complementari della Norma UNI EN 12845), che precisa quanto segue:

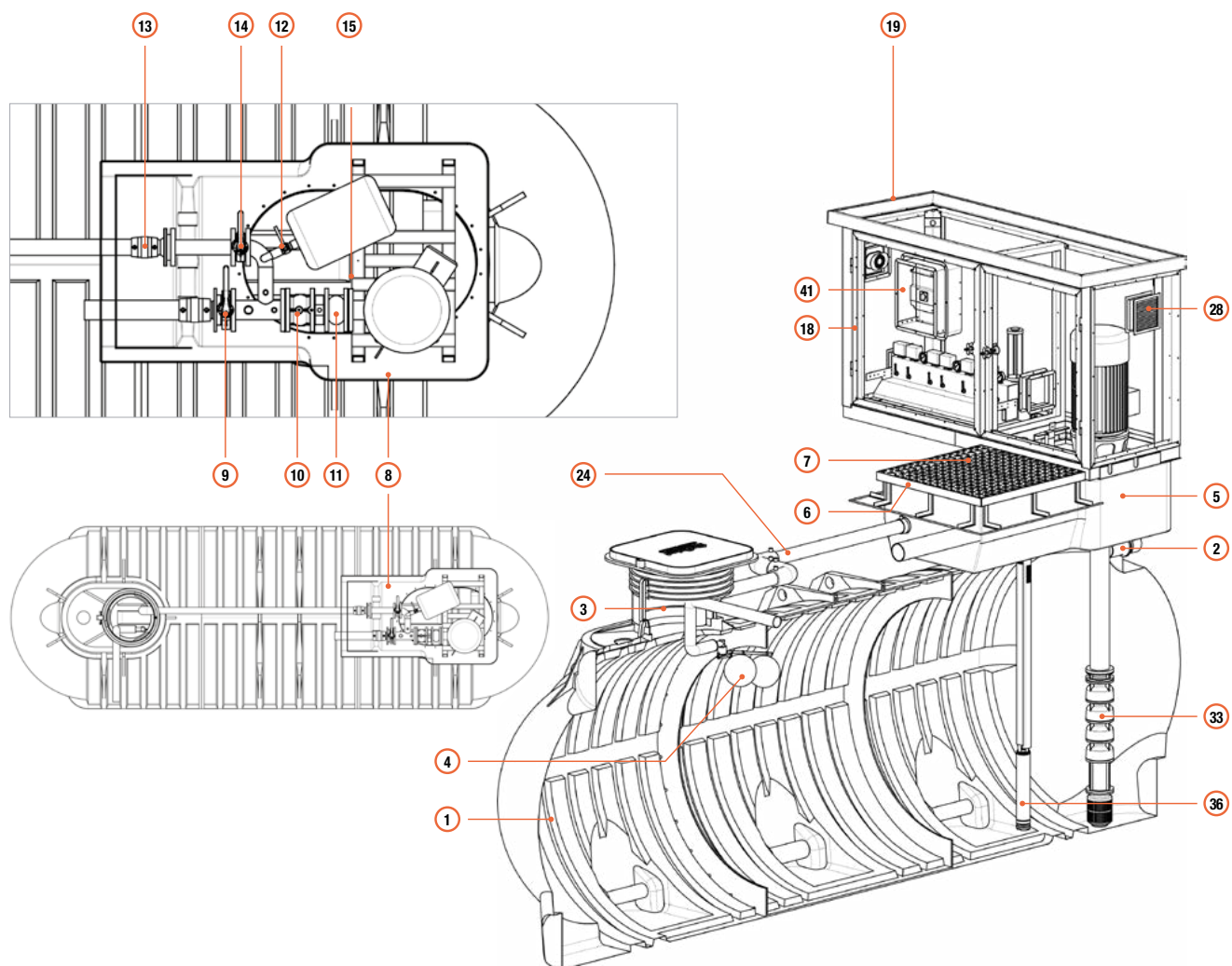
- devono essere utilizzate pompe centrifughe ad asse orizzontale, installate sottobattente
- le uniche pompe ad asse verticale ammesse sono le "vertical turbine pumps"
- le installazioni con pompe sommerse e pompe centrifughe orizzontali soprabattente, devono essere evitate e usate solamente dove non è tecnicamente praticabile un'installazione sottobattente.

## ICONA



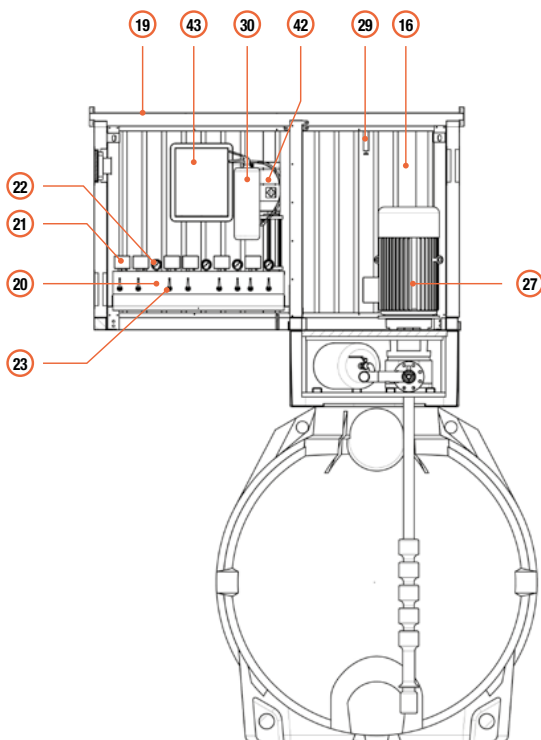
## DISEGNO TECNICO





## TABELLA TECNICA - LISTINO

modello	volume vasca It	serbatoi n.	riserva idrica		armadio comandi	elettropompa principale pag. 12									
			Lu x La x h		Lu1 x La1 x h1	portata mandata		potenza			rif. caratteristiche				
			cm		cm	m <sup>3</sup> /h	DN	4 bar	6 bar	8 bar	4 bar	6 bar	8 bar		
OFF 18000 EP ..	18.980	1 x 18000	620 x 210 x 275			18	80	5,5	11,0	11,0	14.1	14.2	14.3		
OFF 24000 EP ..	25.200	1 x 24000	800 x 210 x 275			24	80	5,5	11,0	11,0	14.1	14.2	14.3		
OFF 36000 EP ..	37.650	1 x 36000	1160 x 210 x 275			36	80	7,5	11,0	18,5	14.4	14.5	14.6		
OFF 48000 EP ..	50.100	2 x 24000	800 x 470 x 275			48	80	11,0	15,0	18,5	14.7	14.8	14.9		
OFF 60000 EP ..	62.840	2 x 30000	980 x 470 x 275	245 x 100 x 145		60	80	11,0	18,5	22,0	14.10	14.11	14.12		
OFF 72000 EP ..	75.300	2 x 36000	1160 x 470 x 275			72	100	15,0	22,0	30,0	14.13	14.14	14.15		
OFF 90000 EP ..	94.260	3 x 30000	980 x 730 x 275			90	100	15,0	30,0	30,0	14.16	14.17	14.18		
OFF 108000 EP ..	112.950	3 x 36000	1160 x 730 x 275			108	125	18,5	30,0	37,0	14.19	14.20	14.21		
OFF 120000 EP ..	131.610	3 x 42000	1340 x 730 x 275			120	125	30,0	37,0	45,0	14.22	14.23	14.24		



## LEGENDA

- 1 Serbatoio di accumulo
- 2 Troppo pieno
- 3 Ispezione Ø 600
- 4 Valvola a galleggiante carico acqua
- 5 Pozzetto PE contenimento piping
- 6 Telaio pozzetto piping con zanche ancoraggio a C.A.
- 7 Chiusini carrabili
- 8 Piping
- 9 Valvola a farfalla LUG pompa principale
- 10 Valvola di non ritorno assiale pompa principale
- 11 Giunto antivibrante
- 12 Valvola di non ritorno Europa pompa pilota filettata
- 13 Flussimetro Wafer con lettura a distanza
- 14 Valvola a farfalla LUG prova di portata
- 15 Vasi di espansione
- 16 Armadio REI 60 (fuori terra) SMALL
- 18 Sportelli frontali apertura a 180°
- 19 Tetto apribile a 90°
- 20 Cruscotto
- 21 Pressostati comando pompe
- 22 Manometri rilevamento pressione
- 23 Rubinetti gestione pressostati e manometri
- 24 Tubo ritorno in serbatoio per regolazione portata
- 27 Motore elettrico pompe
- 28 Griglie di aerazione armadio
- 29 Impianto sprinkler vano pompe
- 30 Estintore a polvere vano quadri elettronici
- 33 1° Pompe ad asse verticale principale
- 36 Pompa pilota sommersa
- 41 Quadro allarmi esterno
- 42 Quadro elettrico comando pompa pilota
- 43 Quadro elettrico comando pompa principale

### quadri elettrici pag. 13

rif. caratteristiche

4 bar 6 bar 8 bar

n.

€

4 bar

6 bar

8 bar

	4 bar	6 bar	8 bar		
20.1	20.2	20.2	47.305,00	51.065,00	52.225,00
20.1	20.2	20.2	50.755,00	54.515,00	55.675,00
20.1	20.2	20.4	60.280,00	63.140,00	65.750,00
20.2	20.3	20.4	71.160,00	72.150,00	74.070,00
20.2	20.4	20.5	78.960,00	81.060,00	83.810,00
20.3	20.5	20.6	90.315,00	95.710,00	99.090,00
20.3	20.6	20.6	101.130,00	109.470,00	110.325,00
20.4	20.6	20.7	117.930,00	125.495,00	127.095,00
20.6	20.7	20.8	145.060,00	146.460,00	150.550,00

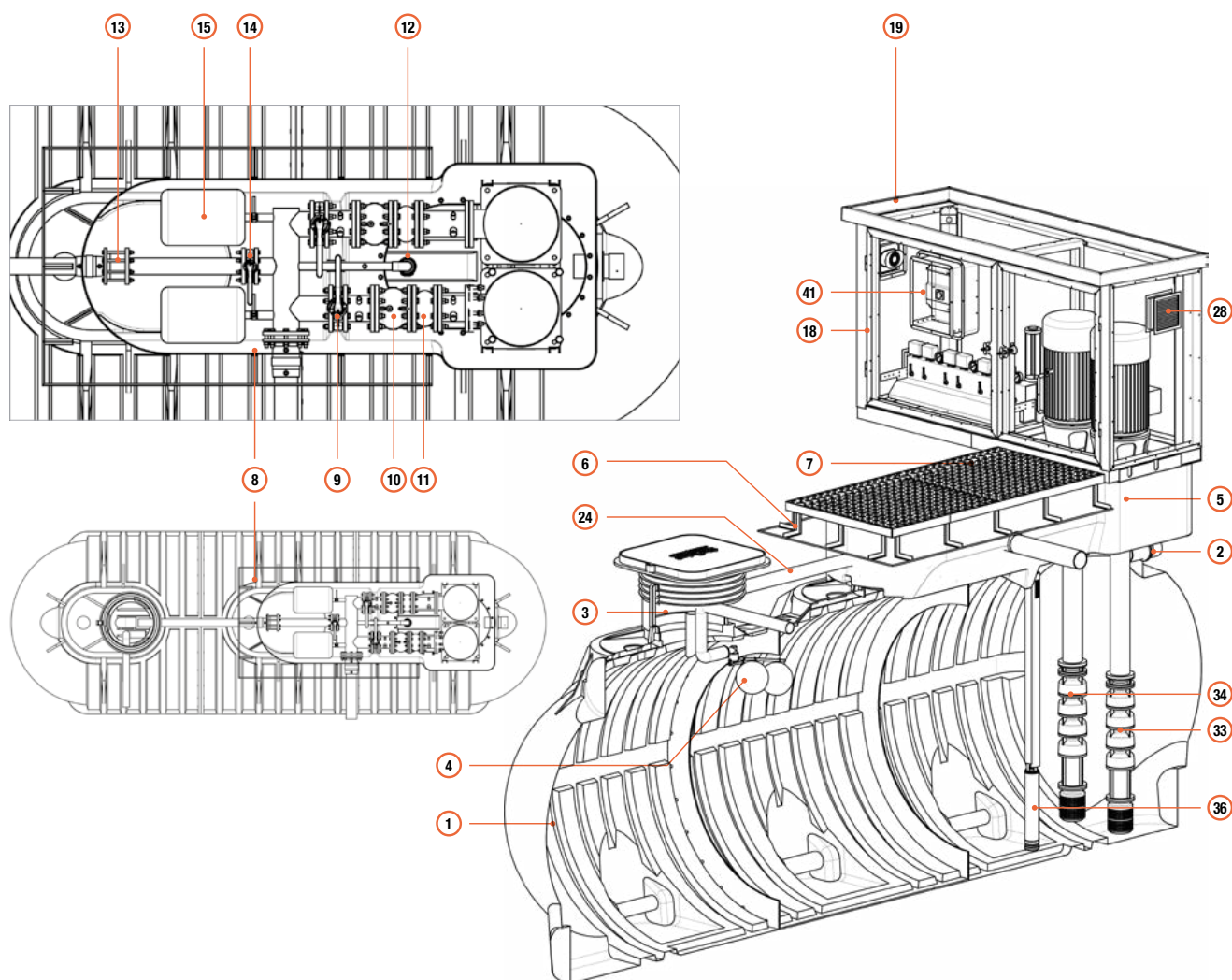


listino



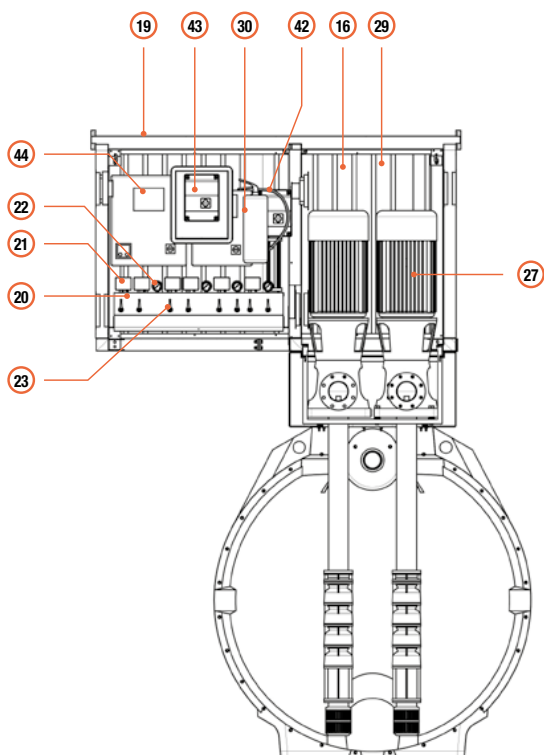
scheda tecnica

# OFF..EEP elettropompa principale + elettropompa di riserva + pompa pilota



## TABELLA TECNICA - LISTINO

modello	volume vasca lt	serbatoi n.	riserva idrica		armadio comandi	elettropompa principale pag. 12										
			Lu x La x h		Lu1 x La1 x h1	portata	mandata	potenza			rif. caratteristiche					
			cm		cm	m <sup>3</sup> /h	DN	4 bar	6 bar	8 bar	4 bar	6 bar	8 bar			
OFF 18000 EEP ..	18.980	1 x 18000	620 x 210 x 275			18	80	5,5	11,0	11,0	14.1	14.2	14.3			
OFF 24000 EEP ..	25.200	1 x 24000	800 x 210 x 275			24	80	5,5	11,0	11,0	14.1	14.2	14.3			
OFF 36000 EEP ..	37.650	1 x 36000	1160 x 210 x 275			36	80	7,5	11,0	18,5	14.4	14.5	14.6			
OFF 48000 EEP ..	50.100	2 x 24000	800 x 470 x 275			48	80	11,0	15,0	18,5	14.7	14.8	14.9			
OFF 60000 EEP ..	62.840	2 x 30000	980 x 470 x 275		245 x 100 x 145	60	80	11,0	18,5	22,0	14.10	14.11	14.12			
OFF 72000 EEP ..	75.300	2 x 36000	1160 x 470 x 275			72	100	15,0	22,0	30,0	14.13	14.14	14.15			
OFF 90000 EEP ..	94.260	3 x 30000	980 x 730 x 275			90	100	15,0	30,0	30,0	14.16	14.17	14.18			
OFF 108000 EEP ..	112.950	3 x 36000	1160 x 730 x 275			108	125	18,5	30,0	37,0	14.19	14.20	14.21			
OFF 120000 EEP ..	131.610	3 x 42000	1340 x 730 x 275			120	125	30,0	37,0	45,0	14.22	14.23	14.24			



## LEGENDA

- 1 Serbatoio di accumulo
- 2 Troppo pieno
- 3 Ispezione Ø 600
- 4 Valvola a galleggiante carico acqua
- 5 Pozzetto PE contenimento piping
- 6 Telaio pozzetto piping con zanche ancoraggio a C.A.
- 7 Chiusini carrabili
- 8 Piping
- 9 Valvola a farfalla LUG pompa principale
- 10 Valvola di non ritorno assiale pompa principale
- 11 Giunto antivibrante
- 12 Valvola di non ritorno Europa pompa pilota filettata
- 13 Flussimetro Wafer con lettura a distanza
- 14 Valvola a farfalla LUG prova di portata
- 15 Vasi di espansione
- 16 Armadio REI 60 (fuori terra) SMALL
- 18 Sportelli frontali apertura a 180°
- 19 Tetto apribile a 90°
- 20 Cruscotto
- 21 Pressostati comando pompe
- 22 Manometri rilevamento pressione
- 23 Rubinetti gestione pressostati e manometri
- 24 Tubo ritorno in serbatoio per regolazione portata
- 27 Motore elettrico pompe
- 28 Griglie di aerazione armadio
- 29 Impianto sprinkler vano pompe
- 30 Estintore a polvere vano quadri elettrici
- 33 I° pompa ad asse verticale principale
- 34 II° pompe ad asse verticale principale
- 36 Pompa pilota sommersa
- 41 Quadro allarmi esterno
- 42 Quadro elettrico comando pompa pilota
- 43 Quadro elettrico comando pompa principale
- 44 Quadro elettrico comando pompa riserva

### quadri elettrici pag. 13

rif. caratteristiche  
4 bar 6 bar 8 bar

€

n.

4 bar

6 bar

8 bar

n.	4 bar	6 bar	8 bar		
20.1	20.2	20.2	62.875,00	70.710,00	72.050,00
20.1	20.2	20.2	66.325,00	73.620,00	75.500,00
20.1	20.2	20.4	76.530,00	82.015,00	86.800,00
20.2	20.3	20.4	89.860,00	91.600,00	95.005,00
20.2	20.4	20.5	97.660,00	101.620,00	106.685,00
20.3	20.5	20.6	110.215,00	120.775,00	127.100,00
20.3	20.6	20.6	121.030,00	137.475,00	138.755,00
20.4	20.6	20.7	139.470,00	154.365,00	157.130,00
20.6	20.7	20.8	173.935,00	176.495,00	184.245,00



listino



scheda tecnica

# OFF..EMP elettopompa principale + motopompa di riserva + pompa pilota

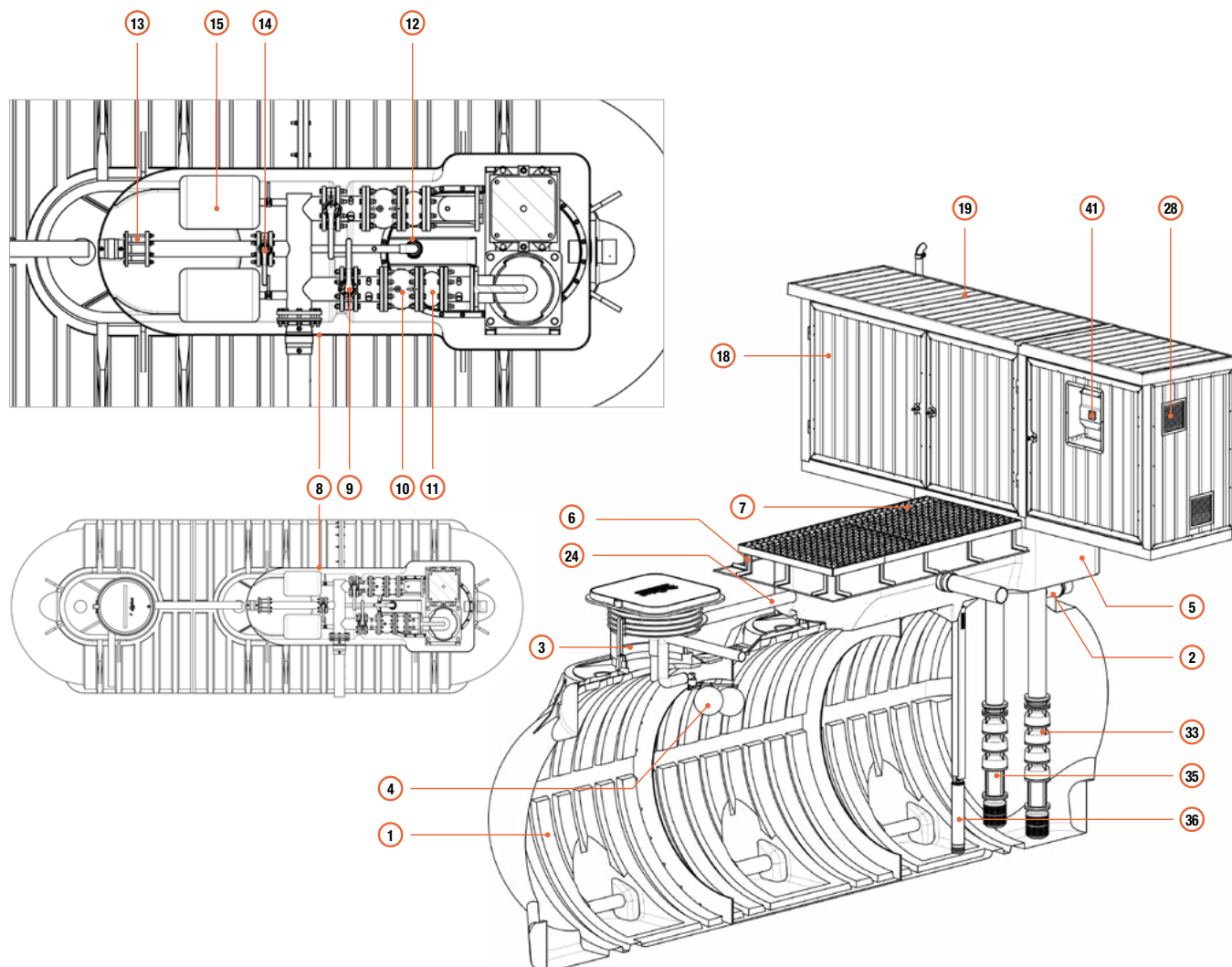
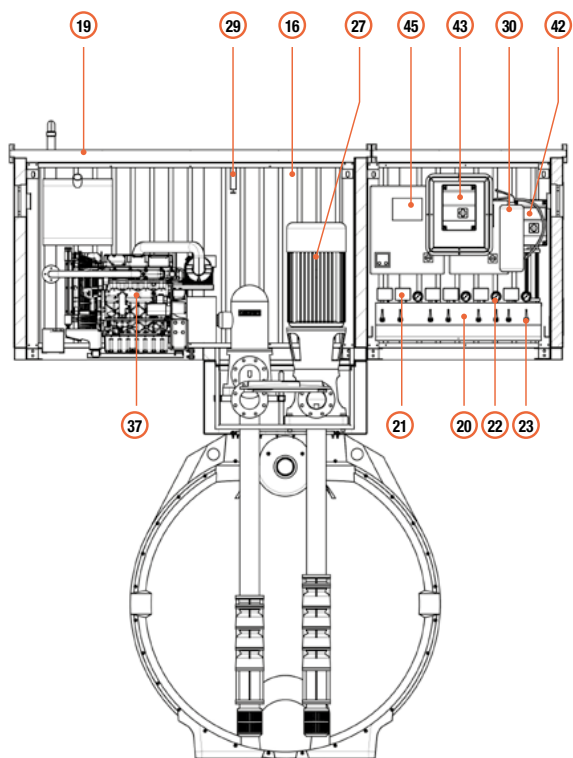


TABELLA TECNICA - LISTINO

modello	volume vasca serbatoi		riserva idrica		armadio comandi		elettopompa principale								
			Lu x La x h		Lu1 x La1 x h1		portata		potenza			rif. caratteristiche			
			cm	cm	cm	cm	m <sup>3</sup> /h	DN	4 bar	6 bar	8 bar	4 bar	6 bar	8 bar	
lt	n.							kW			n.				
OFF 18000 EMP ..	18.980	1 x 18.000	620	210	275			18	80	5,5	11,0	11,0	14.1	14.2	14.3
OFF 24000 EMP ..	25.200	1 x 24.000	800	210	275			24	80	5,5	11,0	11,0	14.1	14.2	14.3
OFF 36000 EMP ..	37.650	1 x 36.000	1.160	210	275			36	80	7,5	11,0	18,5	14.4	14.5	14.6
OFF 48000 EMP ..	50.100	2 x 24.000	800	470	275			48	80	11,0	15,0	18,5	14.7	14.8	14.9
OFF 60000 EMP ..	62.840	2 x 30.000	980	470	275	378 x 100 x 145		60	80	11,0	18,5	22,0	14.10	14.11	14.12
OFF 72000 EMP ..	75.300	2 x 36.000	1.160	470	275			72	100	15,0	22,0	30,0	14.13	14.14	14.15
OFF 90000 EMP ..	94.260	3 x 30.000	980	730	275			90	100	15,0	30,0	30,0	14.16	14.17	14.18
OFF 108000 EMP ..	112.950	3 x 36.000	1.160	730	275			108	125	18,5	30,0	37,0	14.19	14.20	14.21
OFF 120000 EMP ..	131.610	3 x 42.000	1.340	730	275			120	125	30,0	37,0	45,0	14.22	14.23	14.24



### LEGENDA

- 1 Serbatoio di accumulo
- 2 Troppo pieno
- 3 Ispezione Ø 600
- 4 Valvola a galleggiante carico acqua
- 5 Pozzetto pe contenimento piping
- 6 Telaio pozzetto piping con zanche ancoraggio a c.a.
- 7 Chiusini carrabili
- 8 Piping
- 9 Valvola a farfalla LUG pompa principale
- 10 Valvola di non ritorno assiale pompa principale
- 11 Giunto antivibrante
- 12 Valvola di non ritorno europa pompa pilota filettata
- 13 Flussimetro wafer con lettura a distanza
- 14 Valvola a farfalla lug prova di portata
- 15 Vasi di espansione
- 16 Armadio REI 60 (fuori terra) small
- 18 Sportelli frontali apertura a 180°
- 19 Tetto apribile a 90°
- 20 Cruscotto
- 21 Pressostati comando pompe
- 22 Manometri rilevamento pressione
- 23 Rubinetti gestione pressostati e manometri
- 24 Tubo ritorno in serbatoio per regolazione portata
- 25 Cablaggio elettrico
- 26 Montaggio Starplast
- 27 Motore elettrico pompe
- 28 Griglie di aerazione armadio
- 29 Impianto sprinkler vano pompe
- 30 Estintore a polvere vano quadri elettrici
- 31 Serbatoio gasolio
- 32 Giunto di trasmissione
- 33 1° pompa ad asse verticale principale
- 35 Pompa principale con rinvio ad angolo
- 36 Pompa pilota sommersa
- 37 Motore diesel
- 38 Gommini antivibranti
- 39 Scarico
- 40 Batteria
- 41 Quadro allarmi esterno
- 42 Quadro elettrico comando pompa pilota
- 43 Quadro elettrico comando pompa principale
- 45 Quadro elettrico comando motopompa



listino



scheda tecnica

quadri elettrici pag. 12			motori endotermici pag. 13							€		
rif. caratteristiche			potenza			rif. caratteristiche			rif. quadro			
4 bar	6 bar	8 bar	4 bar	6 bar	8 bar	4 bar	6 bar	8 bar		4	6	8
n.			kW			n.			n.			
20.1	20.2	20.2	8,1	8,1	8,1	16.1	16.2	16.2	20.10	<b>82.215,00</b>	<b>89.435,00</b>	<b>91.315,00</b>
20.1	20.2	20.2	8,1	11,5	11,5	16.1	16.2	16.2	20.10	<b>85.665,00</b>	<b>92.885,00</b>	<b>94.765,00</b>
20.1	20.2	20.4	8,1	11,5	19,2	16.1	16.2	16.3	20.10	<b>95.685,00</b>	<b>101.280,00</b>	<b>110.855,00</b>
20.2	20.3	20.4	11,5	19,2	19,2	16.2	16.3	16.3	20.10	<b>109.125,00</b>	<b>111.730,00</b>	<b>119.065,00</b>
20.2	20.4	20.5	11,5	19,2	26,3	16.2	16.3	16.4	20.10	<b>116.925,00</b>	<b>121.060,00</b>	<b>128.845,00</b>
20.3	20.5	20.6	19,2	26,3	31,0	16.3	16.4	16.5	20.10	<b>130.625,00</b>	<b>143.220,00</b>	<b>146.335,00</b>
20.3	20.6	20.6	19,2	31,0	31,0	16.3	16.5	16.5	20.10	<b>141.440,00</b>	<b>156.715,00</b>	<b>157.990,00</b>
20.4	20.6	20.7	19,2	31,0	37,0	16.3	16.4	16.5	20.10	<b>163.025,00</b>	<b>177.430,00</b>	<b>181.215,00</b>
20.6	20.7	20.8	31,0	37,0	45,0	16.4	16.5	16.6	20.10	<b>197.000,00</b>	<b>200.580,00</b>	<b>209.265,00</b>

**TABELLA TECNICA - LISTINO POMPE**

modello	rif. pompa	portata elettrica lt/h	prev. H bar	filtro aspirazione DN	corpo pompa modello	gruppo di comando tipo	bocca di man. DN	mot. elettrico		listino con motore €	rinvio ad angolo tipo	listino con rinvio €
								pot.	forma			
								n.	cod.			
POM Z O 18-4 AV080	14.1	18.000	4	80	MEC-80 R 6" 20/4	MEC-80 3" 20B	80	5,5	B5	7.671,00	MEC-80 PR50	11.353,00
POM Z O 18-6 AV080	14.1		6	80	MEC-80 R 6" 20/6	MEC-80 3" 20B	80	11	B5	10.518,00	MEC-80 PR50	12.074,00
POM Z O 18-8 AV080	14.2		8	80	MEC-80 R 6" 20/8	MEC-80 3" 20B	80	11	B5	11.241,00	MEC-80 PR50	12.796,00
POM Z O 24-4 AV080	14.1	24.000	4	80	MEC-80 R 6" 20/4	MEC-80 3" 20B	80	5,5	B5	7.671,00	MEC-80 PR50	11.353,00
POM Z O 24-6 AV080	14.2		6	80	MEC-80 R 6" 20/6	MEC-80 3" 20B	80	11	B5	10.518,00	MEC-80 PR50	12.074,00
POM Z O 24-8 AV080	14.3		8	80	MEC-80 R 6" 20/8	MEC-80 3" 20B	80	11	B5	11.241,00	MEC-80 PR50	12.796,00
POM Z O 36-4 AV080	14.4	36.000	4	80	MEC-80 6" 20/5	MEC-80 3" 20B	80	7,5	B5	8.348,00	MEC-80 PR50	11.847,00
POM Z O 36-6 AV080	14.5		6	80	MEC-80 6" 20/5	MEC-80 3" 20B	80	11	B5	10.292,00	MEC-80 PR50	11.847,00
POM Z O 36-8 AV080	14.6		8	80	MEC-80 6" 20/8	MEC-80 3" 20B	80	18,5	B5	12.072,00	MEC-80 PR50	12.993,00
POM Z O 48-4 AV080	14.7	48.000	4	80	MEC-80 7" 20/3	MEC-80 3" 20B	80	11	B5	10.116,00	MEC-80 PR50	11.671,00
POM Z O 48-6 AV080	14.8		6	80	MEC-80 7" 20/4	MEC-80 3" 20B	80	15	B5	10.790,00	MEC-80 PR50	12.089,00
POM Z O 48-8 AV080	14.9		8	80	MEC-80 7" 20/5	MEC-80 3" 20B	80	18,5	B5	11.961,00	MEC-80 PR50	12.882,00
POM Z O 60-4 AV080	14.10	60.000	4	80	MEC-80 7" 20/3	MEC-80 3" 20B	80	11	B5	10.116,00	MEC-80 PR50	11.671,00
POM Z O 60-6 AV080	14.11		6	80	MEC-80 7" 20/5	MEC-80 3" 20B	80	18,5	B5	11.588,00	MEC-80 PR50	12.509,00
POM Z O 60-8 AV080	14.12		8	80	MEC-80 7" 20/6	MEC-80 3" 20B	80	22	B5	13.798,00	MEC-80 PR50	12.924,00
POM Z O 72-4 AV080	14.13	72.000	4	100	MEC-100 7" 20/3	MEC-100 4" 20B	100	15	B5	11.018,00	MEC-100 PR50	12.534,00
POM Z O 72-6 AV080	14.14		6	100	MEC-100 7" 24/4	MEC-100 4" 24C	100	22	B5	15.768,00	MEC-100 PR50	15.111,00
POM Z O 72-8 AV080	14.15		8	100	MEC-100 7" 24/5	MEC-100 4" 24C	100	30	B5	17.956,00	MEC-100 PR50	15.529,00
POM Z O 90-4 AV100	14.16	90.000	4	100	MEC-100 7" 20/3	MEC-100 4" 20B	100	15	B5	11.018,00	MEC-100 PR50	12.534,00
POM Z O 90-6 AV100	14.17		6	100	MEC-100 7" 24/5	MEC-100 4" 24C	100	30	B5	17.956,00	MEC-100 PR50	15.529,00
POM Z O 90-8 AV100	14.18		8	100	MEC-100 7" 24/6	MEC-100 4" 24C	100	30	B5	18.376,00	MEC-100 PR50	15.949,00
POM Z O 108-4 AV125	14.19	108.000	4	125	MEC-125 8" 20/2	MEC-125 5" B	125	18,5	B5	11.980,00	MEC-125 PR50	15.940,00
POM Z O 108-6 AV125	14.20		6	125	MEC-125 8" 24/3	MEC-125 5" C	125	30	B5	18.453,00	MEC-125 PR50	18.848,00
POM Z O 108-8 AV125	14.21		8	125	MEC-125 8" 24/4	MEC-125 5" C	125	37	B5	19.617,00	MEC-125 PR50	19.422,00
POM Z O 120-4 AV125	14.22	120.000	4	125	MEC-125 8" 24/3	MEC-125 5" C	125	30	B5	18.453,00	MEC-125 PR50	18.848,00
POM Z O 120-6 AV125	14.23		6	125	MEC-125 8" 24/4	MEC-125 5" C	125	37	B5	19.617,00	MEC-125 PR50	19.422,00
POM Z O 120-8 AV125	14.24		8	125	MEC-125 8" 27/5	MEC-125 5" C	125	45	B5	22.706,00	MEC-125 PR50	22.668,00

**TABELLA TECNICA - LISTINO POMPA PILOTA**

modello	referim. pompa	portata Q lt/h	prev. H bar	filtro aspirazione DN	codice fornitore tipo	tubo di mandata DN	mot. elettrico		€
							pot.	forma	
							n.	cod.	
POM Z O 4 JS114	18.1	3.000	4	1"1/4	ST-1809 + HP1 T	1"1/4	0,75	interno	770,00
POM Z O 6 JS114	18.2	4.800	6	2"	ST-3514 + HP2 T	2"	1,5		1.002,00
POM Z O 8 JS200	18.3	8.400	8	2"	ST-4017 + HP4 T	2"	3		1.440,00

**TABELLA TECNICA - LISTINO MOTORI DIESEL**

modello	rif. pompa	cilindri	cilindrata cm <sup>3</sup>	capacità serbatoi olio lt	raffreddamento tipo	giri giri/min	potenza		€
							continua	intermittente	
							kW		
<b>MOD Z 08 RA</b>	16.1	1	505	1,5	aria	3000	8,1	8,8	<b>7.060,00</b>
<b>MOD Z 11 RA</b>	16.2	2	851	1,8	aria	3000	11,5	11	<b>9.934,00</b>
<b>MOD Z 17 RA</b>	16.3	2	1248	2,8	aria	3000	19,2	17,7	<b>11.195,00</b>
<b>MOD Z 26 RA</b>	16.4	3	1870	5	aria	3000	26,3	28,6	<b>16.044,00</b>
<b>MOD Z 31 RR</b>	16.5	3	1861	8,5	radiatore acqua/acqua	2600	31	33,5	<b>15.329,00</b>
<b>MOD Z 37 RR</b>	16.6	4	2482	11,5	radiatore acqua/acqua	2600	36,4	38,5	<b>17.020,00</b>
<b>MOD Z 47 RR</b>	16.7	4	2508	12,8	radiatore acqua/acqua	2900	47	48,6	<b>18.430,00</b>

**TABELLA TECNICA - LISTINO QUADRI**

modello	rif. pompa	Lu x La x h cm	avviamento tipo	tipologia	potenza max		corrente max.		€
					kW	HP	da	a	
							A		
<b>QE 1T 0750 O</b>	20.1	40 x 23 x 54	diretto	elettromeccanico	7,5	10	11	15	<b>2.739,00</b>
<b>QE 1T 1100 O</b>	20.2	40 x 23 x 54	Stella-Triangolo	elettromeccanico	11	15	15	20	<b>3.123,00</b>
<b>QE 1T 1500 O</b>	20.3	40 x 23 x 64	Stella-Triangolo	elettromeccanico	15	20	24	31	<b>3.203,00</b>
<b>QE 1T 1850 O</b>	20.4	40 x 23 x 64	Stella-Triangolo	elettromeccanico	18,5	25	24	36	<b>3.515,00</b>
<b>QE 1T 2200 O</b>	20.5	40 x 23 x 64	Stella-Triangolo	elettromeccanico	22	30	34	50	<b>3.618,00</b>
<b>QE 1T 3000 O</b>	20.6	50 x 23 x 74	Stella-Triangolo	elettromeccanico	30	40	48	62	<b>4.373,00</b>
<b>QE 1T 3700 O</b>	20.7	50 x 23 x 74	Stella-Triangolo	elettromeccanico	37	50	60	77	<b>4.373,00</b>
<b>QE 1T 4500 O</b>	20.8	50 x 23 x 74	Stella-Triangolo	elettromeccanico	45	60	79	98	<b>4.940,00</b>
<b>QM 1T 3700 OM</b>	20.9	70 x 23 x 50	Motori diesel	elettromeccanico (con relè)	4 ÷ 132	5,5 ÷ 180	-	-	<b>4.823,00</b>
<b>QE 1T 0400 O</b>	20.10	24 x 17 x 34	diretto	elettronico	1,1÷4	1,1÷4	2	15	<b>483,00</b>
<b>QA 12 0370 BT</b>	20.11	24 x 17 x 41	-	con batteria tampone	-	-	-	-	<b>801,00</b>

# AVVIAMENTO E MANUTENZIONE

## INFORMAZIONI GENERALI

Gli impianti Starplast sono realizzati in polietilene tramite stampaggio rotazionale e rispettano le normative nazionali ed europee, relative alle marcature CE del prodotto, riferite alle specifiche tipologie di funzionamento.

## LE REGOLE PER IL BUON FUNZIONAMENTO DI UN IMPIANTO



- CORRETTO DIMENSIONAMENTO
- INSTALLAZIONE A REGOLA D'ARTE
- MANUTENZIONE PERIODICA REGOLARE

## PERMETTONO DI



- RIDURRE LA FREQUENZA DI INTERVENTI DI MANUTENZIONE STRAORDINARIA
- AUMENTARE LA VITA UTILE DELL'IMPIANTO
- RISPETTARE LE PRESCRIZIONI NORMATIVE E DI AUTORIZZAZIONE
- RIDURRE I CONSUMI DI ENERGIA ELETTRICA

## COME EFFETTUARE LA MANUTENZIONE



- **UTENTE** Affidarsi ad un tecnico specializzato (elettricista o idraulico).
- **TECNICO** Ogni altra operazione di manutenzione va effettuata da personale specializzato ed autorizzato e previo distacco dell'energia elettrica.  
Di seguito forniamo le indicazioni minime per una corretta gestione ed installazione dell'impianto.

## AVVIAMENTO

Dopo avere terminato il corretto montaggio dell'intero impianto e di tutte le componenti aggiuntive, aver effettuato le verifiche preliminari indicate e dopo essersi assicurati che il collegamento delle tubazioni, nonché i collegamenti elettrotecnici siano avvenuti senza incorrere in problemi, è possibile mettere in funzione l'impianto. Seguire attentamente le indicazioni del costruttore delle apparecchiature elettromeccaniche fornite a corredo degli impianti.

### IMPORTANTE

La messa in funzione può avvenire solo ad opera di personale specializzato e autorizzato.  
Controllare ancora con cura l'installazione ed il cablaggio (serraggio morsetti) del quadro elettrico.



### MANUTENZIONE SPECIFICA

#### ALIMENTAZIONE IDRICA E RELATIVI ALLARMI

Ogni alimentazione idrica deve essere controllata con ogni gruppo valvola di controllo dell'impianto. La pompa(e), se presenti, nell'alimentazione devono avviarsi automaticamente e la pressione di alimentazione alla portata adatta non deve essere inferiore al valore richiesto dalla normativa

#### ALIMENTAZIONE ELETTRICA

Qualsiasi alimentazione elettrica secondaria derivante dai generatori diesel deve essere controllata per verificarne il corretto funzionamento.

#### VALVOLE DI INTERCETTAZIONE

Tutte le valvole di intercettazione che controllano il flusso dell'acqua agli sprinkler devono essere fatte funzionare per assicurare che siano operative e devono essere bloccate di nuovo in modo sicuro e secondo la modalità corretta. Questa deve comprendere le valvole di intercettazione su tutte le alimentazioni idriche, sulla valvola(e) di allarme e su tutte le valvole di intercettazione di zona oppure sussidiarie.

#### INTERRUTTORI DI FLUSSO

Gli interruttori di flusso devono essere controllati per verificarne il corretto funzionamento.

#### SOSTITUZIONE

Deve essere controllato il numero e le condizioni delle parti da sostituire considerate come ricambi.

#### CONTROLLO PERIODICO SEMESTRALE

Si devono eseguire i seguenti controlli ed ispezioni ad intervalli non superiori a 6 mesi.

#### ALLARME CON COLLEGAMENTO REMOTO

Si deve controllare l'installazione elettrica.

#### CONTROLLO PERIODICO ANNUALE

Si devono eseguire i seguenti controlli ed ispezioni ad intervalli non superiori ai 12 mesi.

#### PROVA DI MANCATO AVVIAMENTO DEL MOTORE DIESEL

L'allarme di mancato avviamento deve essere provato in conformità con le indicazioni sotto riportate:

la sequenza di avviamento automatico deve fare sei tentativi motore, ognuno della durata da 5 a 10 secondi, con una pausa massima di 10 secondi tra ogni singolo tentativo. Il dispositivo di avviamento deve ripristinarsi

automaticamente. Deve funzionare indipendentemente dall'alimentazione elettrica della linea. Il sistema deve commutare automaticamente all'altra batteria dopo ogni tentativo di avviamento. La tensione di controllo deve essere prelevata da entrambe le batterie simultaneamente. Devono essere previsti dei dispositivi per evitare che una batteria abbia un effetto negativo sull'altra

Immediatamente dopo questa verifica il motore deve essere azionato utilizzando il sistema di avviamento manuale.

#### VALVOLE A GALLEGGIANTE NEI SERBATOI DI ACCUMULO DELL'ACQUA

Le valvole a galleggiante nei serbatoi di accumulo dell'acqua devono essere controllate per assicurarne il corretto funzionamento.

#### CAMERE DI ASPIRAZIONE DELLA POMPA E FILTRI

I filtri di aspirazione della pompa e le camere di sedimentazione e relativi schermi devono essere ispezionati almeno annualmente e puliti se necessario.

#### CONTROLLO PERIODICO TRIENNALE

Si devono eseguire i seguenti controlli ed ispezioni ad intervalli non superiori ai 3 anni.

#### SERBATOI DI ACCUMULO E A PRESSIONE

Tutti i serbatoi devono essere esaminati esternamente per verificare l'eventuale presenza di corrosione. Devono essere svuotati, puliti come necessario ed esaminati internamente per verificare la presenza di un'eventuale corrosione.

Tutti i serbatoi devono essere riverniciati e/o avere una nuova protezione contro la corrosione, se necessario.

#### VALVOLE DI INTERCETTAZIONE DELL'ALIMENTAZIONE IDRICA, VALVOLE DI ALLARME E VALVOLE DI NON RITORNO

Tutte le valvole di intercettazione dell'alimentazione idrica, le valvole di allarme e di non ritorno devono essere esaminate e sostituite o revisionate se necessario.

#### CONTROLLO PERIODICO DECENNALE

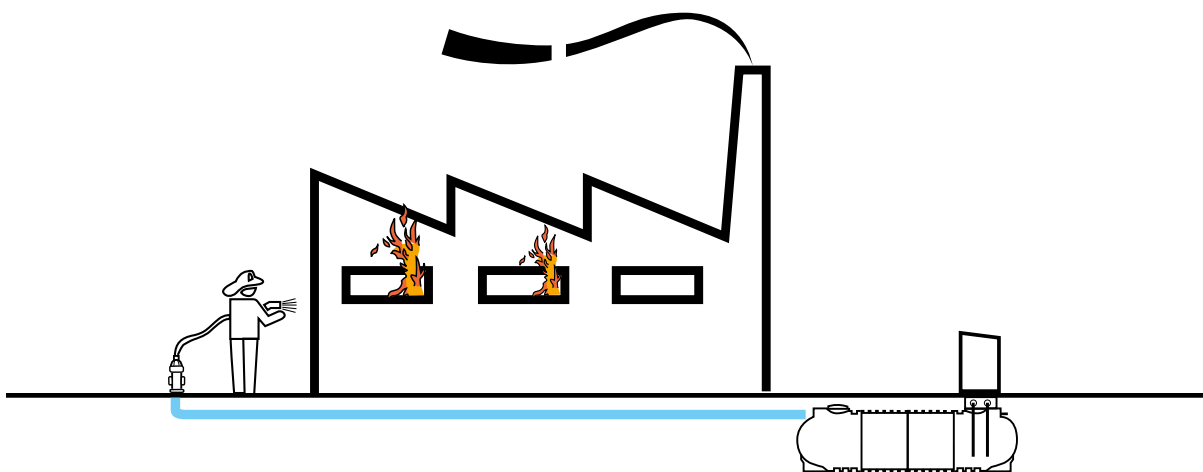
Ad intervalli non superiori a 10 anni, tutti i serbatoi di accumulo devono essere puliti ed esaminati internamente e la struttura controllata se necessario.



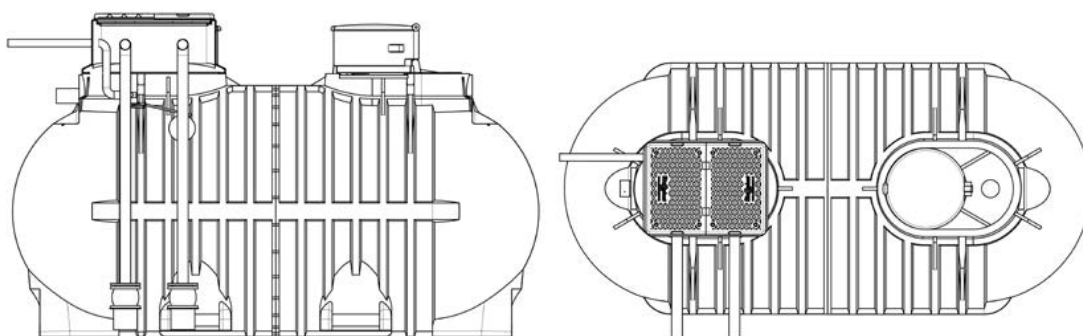
## accumuli per installazione **SOPRABATTENTE**

In deroga alla norma sono disponibili anche serbatoi di accumulo per versione sopra battente.

Tali serbatoi vengono utilizzati per stazioni di pompaggio sopra battente e possono essere forniti con tutta l'accessoristica pre-assemblata per i collegamenti idraulici a sistemi di pressurizzazione in versione sopra battente.



SERBATOIO DI ACCUMULO ANTINCENDIO SOPRABATTENTE / SEI M 12000 AGA



DISEGNO TECNICO

**Starplast**

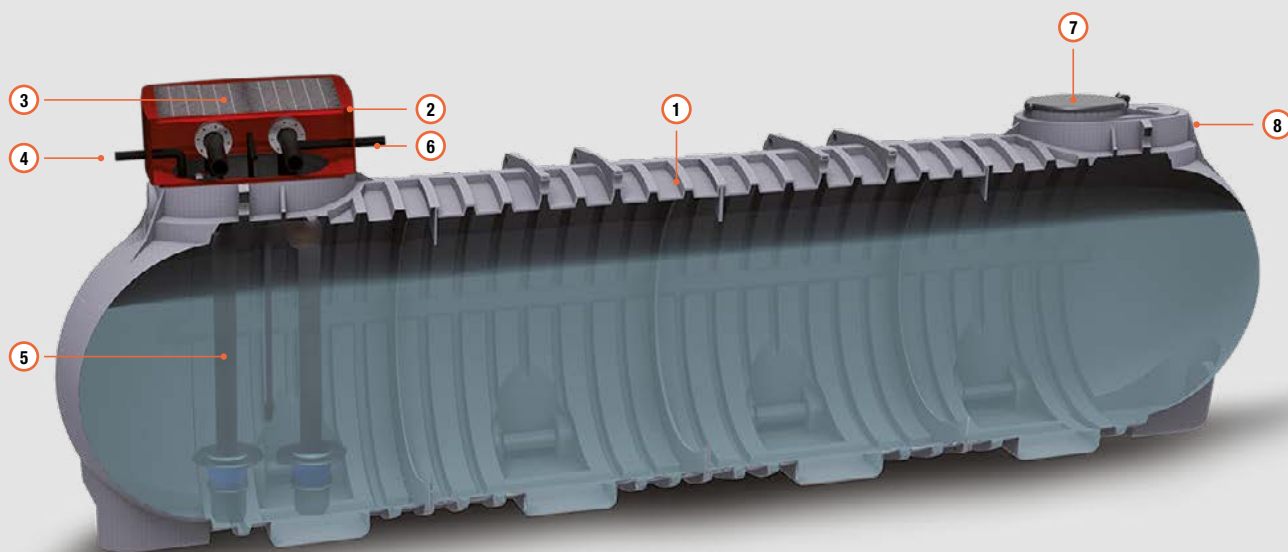
STAMPAGGIO ROTAZIONALE MATERIE PLASTICHE  
www.starplastsrl.it  
Ufficio Tecnico

REVISIONE	MOTIVO	DATA	DISEGNATO
4			V. Andlean
3			<b>CONTROLLATO</b>
2			C. Longhi
1			<b>APPROVATO</b>
0	EMISSIONE	22/02/2019	P. Dell'Oute

MATERIALE	PESO	SCALA
LLDPE	0	1:25

© È vietata la riproduzione e/o la diffusione di questo documento, totale o in parte.  
**NOTA:** le dimensioni dei manufatti realizzati in P.E. tramite stampaggio rotazionale, possono avere una tolleranza del +/- 3%

# IMPIANTO DI ACCUMULO ACQUA ANTINCENDIO SOPRABATTENTE



## VOCE DI CAPITOLATO

Fornitura di serbatoio in polietilene da interro "SEI... AGA" tipo Starplast per il contenimento acqua per riserva antincendio a forma cilindrica orizzontale modulare saldata ad elettrofusione a passaggio totale; lo spessore costante delle pareti e la struttura irrigidita da nervature verticali ed orizzontali ne garantiscono la tenuta meccanica. Inoltre, in corrispondenza dei piedi di appoggio del serbatoio sono presenti fori passanti per l'ancoraggio al terreno/platea in CA. Sulla generatrice superiore della vasca saranno posizionati un numero di accessi adeguato con fori passanti del Ø 600 con tappo di chiusura a baionetta. Il serbatoio è equipaggiabile con speciale torretta in polietilene per il contenimento delle tubazioni di aspirazione verso l'impianto di pressurizzazione antincendio del tipo sopra battente con tubazioni di aspirazione dotate di valvole di fondo e piastra antivortice. Il serbatoio mod. SEI ...avrà le seguenti dimensioni: **L ... x L ... x h ... volume totale lt ...**



listino



scheda tecnica

## TABELLA TECNICA - LISTINO

icona	modello	vol. lt	serbatoi		Lu x La x h cm	tappi Ø cm	h max (con torretta) cm	€
			n.	codice		60 n.		
	SEI M 12000 AGA	12.750	1	SEI M 12000 AG	440 x 210 x 234	1	285	8.170,00
	SEI M 18000 AGA	18.980	1	SEI M 18000 AG	620 x 210 x 234	1	285	12.970,00
	SEI M 24000 AGA	25.200	1	SEI M 24000 AG	800 x 210 x 234	1	285	16.420,00
	SEI M 30000 AGA	31.420	1	SEI M 30000 AG	980 x 210 x 234	1	285	20.320,00
	SEI M 36000 AGA	37.650	1	SEI M 36000 AG	1.160 x 210 x 234	1	285	25.270,00
	SEI M 42000 AGA	43.870	1	SEI M 42000 AG	1.340 x 210 x 234	1	285	31.870,00
	SEI M 48000 AGA	50.400	1	SEI M 48000 AG	1.520 x 210 x 234	1	285	35.920,00 *
	SEI M 60000 AGA	62.840	2	SEI M 30000 AG	980 x 210 x 234	3	285	42.770,00
	SEI M 72000 AGA	75.300	2	SEI M 36000 AG	1.160 x 210 x 234	3	285	52.670,00
	SEI M 84000 AGA	87.740	2	SEI M 42000 AG	1.340 x 210 x 234	3	285	65.870,00
	SEI M 90000 AGA	94.260	3	SEI M 30000 AG	980 x 210 x 234	5	285	64.120,00
	SEI M 96000 AGA	100.200	2	SEI M 48000 AG	1.520 x 210 x 234	3	285	73.970,00 *
	SEI M 108000 AGA	112.950	3	SEI M 36000 AG	1.160 x 210 x 234	5	285	78.970,00
	SEI M 120000 AGA	131.610	3	SEI M 42000 AG	1.340 x 210 x 234	5	285	98.770,00

I prezzi sono comprensivi di Troppo pieno e duei tronchetti di fondo Ø 250 per il collegamento di più serbatoi in parallelo.

\*Montaggio in cantiere escluso.

## LEGENDA

- ① Serbatoio di accumulo
- ② Torretta ispezione
- ③ Grata antintrusione
- ④ Tubo di carico con valvola a galleggiante
- ⑤ Tubazioni di aspirazione pompe principali con valvole di fondo e piastre antivortice
- ⑥ Tubo di ritorno per prove periodiche
- ⑦ Botola di ispezione serbatoio
- ⑧ Tubo troppo pieno

## NB

**Secondo le norme UNI TR 11438 le installazioni con pompe sommerse e pompe centrifughe orizzontali soprabattente, devono essere evitate e usate solamente dove non è tecnicamente praticabile un'installazione sottobattente.**

## DOVE SI USA



Nei casi di utilizzo di gruppo di pressurizzazione del tipo soprabattente in tutti gli edifici adibiti ad attività produttive e commerciali che superano i requisiti secondo la classificazione indicata dalla norma sul rischio d'incendio.

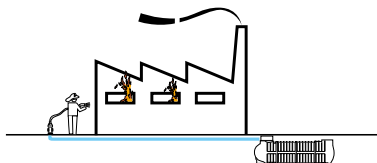
## NORME E CERTIFICAZIONI

Tutti gli equipaggiamenti dei serbatoi sono conformi alla norma: UNI EN 12845

## FUNZIONE E UTILIZZO

I serbatoi per soprabattente hanno la funzione di accumulare un quantitativo di riserva idrica sufficiente a soddisfare i requisiti di un impianto di pressurizzazione antincendio in caso di utilizzo di gruppi di pressurizzazione soprabattente. Essi sono equipaggiabili con tutte le tubazioni e gli accessori richiesti dalla configurazione del gruppo di pressurizzazione e dal progetto di tutto il sistema.

## SCHEMA INSTALLAZIONE



## PARAMETRI DI CALCOLO

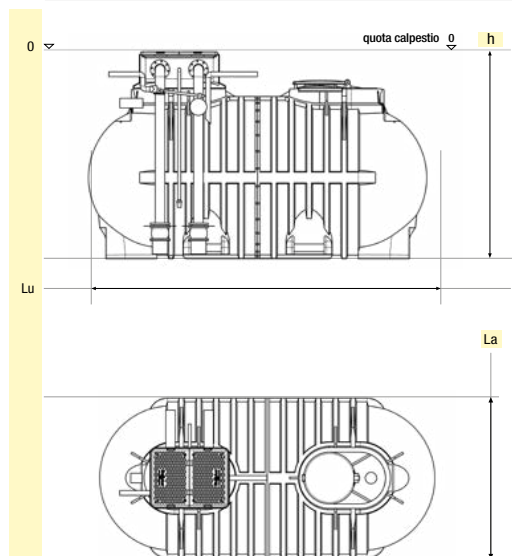
Vengono seguite le indicazioni relative alle volumetrie indicate nel progetto dell'impianto antincendio.

## ICONA

SEI M 12000 AG A



## DISEGNO TECNICO



# AVVIAMENTO E MANUTENZIONE

## INFORMAZIONI GENERALI

Gli impianti Starplast sono realizzati in polietilene tramite stampaggio rotazionale e rispettano le normative nazionali ed europee, relative alle marcature CE del prodotto, riferite alle specifiche tipologie di funzionamento.

## LE REGOLE PER IL BUON FUNZIONAMENTO DI UN IMPIANTO



- CORRETTO DIMENSIONAMENTO
- INSTALLAZIONE A REGOLA D'ARTE
- MANUTENZIONE PERIODICA REGOLARE

## PERMETTONO DI



- RIDURRE LA FREQUENZA DI INTERVENTI DI MANUTENZIONE STRAORDINARIA
- AUMENTARE LA VITA UTILE DELL'IMPIANTO
- RISPETTARE LE PRESCRIZIONI NORMATIVE E DI AUTORIZZAZIONE

## COME EFFETTUARE LA MANUTENZIONE



- **UTENTE** Affidarsi ad un tecnico specializzato.
- **TECNICO** Ogni altra operazione di manutenzione va effettuata da personale specializzato ed autorizzato e previo distacco dell'energia elettrica.  
Di seguito forniamo le indicazioni minime per una corretta gestione ed installazione dell'impianto.

## AVVIAMENTO

Dopo avere terminato il corretto montaggio dell'intero impianto e di tutte le componenti aggiuntive, aver effettuato le verifiche preliminari indicate e dopo essersi assicurati che il collegamento delle tubazioni, nonché i collegamenti elettrotecnici siano avvenuti senza incorrere in problemi, è possibile mettere in funzione l'impianto. Seguire attentamente le indicazioni del costruttore delle apparecchiature elettromeccaniche fornite a corredo degli impianti.

### IMPORTANTE:

La messa in funzione può avvenire solo ad opera di personale specializzato e autorizzato. Controllare ancora con cura l'installazione ed il cablaggio (serraggio morsetti) del quadro elettrico.



## SERBATOIO ANTINCENDIO SOPRABATTENTE

### MANUTENZIONE SPECIFICA

Per i serbatoi di accumulo è necessario effettuare con cadenza almeno annuale le seguenti operazioni:

- Verificare che nel fondo del serbatoio di accumulo non si sia formato uno strato eccessivo di limo ed eventualmente bonificare la vasca con pulizia a getto d'acqua e disinfezione con ipoclorito di sodio
- Controllare l'efficacia di eventuali bocchelli di carico e/o scarico inseriti sulle parti piane dello stesso.









VISITA  
IL SITO

# Starplast



+39 0722 079201



info@starplastsrl.it  
[www.starplastsrl.it](http://www.starplastsrl.it)



**Starplast srl**



Via dell'Artigianato, 43 / 61028  
Sassocorvaro Auditore (PU)